

# Antriebslösungen für Außentore

Version CH\_2023\_02

Gültig ab 2023-12-01







## Hinweise erwünscht: Schreiben Sie uns eine E-Mail!

Wenn Sie einen Fehler entdecken, freuen wir uns über Ihre Rückmeldung. Gerne nehmen wir auch generelle Verbesserungsvorschläge – zum Beispiel zum Aufbau – entgegen. Wir erstellen die Produkthandbücher für Sie und möchten, dass Sie so gut wie möglich damit arbeiten können.

Schicken Sie Ihre Hinweise, Anmerkungen oder Änderungsvorschläge gerne an folgendes Postfach:  
[marantec@gueller.ch](mailto:marantec@gueller.ch)

**Vielen Dank für Ihre Unterstützung!**

**Bildnachweise:**

Key Automation srl., BEA s.a.

# Warum Marantec? Weil Qualität aus Erfahrung gut ist.

Ein Familienunternehmen  
auf dem Weg in die Zukunft



## Erfahrung und Innovation



Torantriebe sind nicht nur unser Geschäft, sie sind unsere Leidenschaft. Seit 1989 produziert die Marantec Group an ihrem Hauptsitz in Ostwestfalen Garagentorantriebe. Unser Ziel: Die besten Antriebslösungen herzustellen, damit Sie Ihren Kunden einen echten Mehrwert bieten können. Dafür braucht es Erfahrung und neue Ideen. Wir stecken unsere Kraft in Antriebs- und Steuerungssysteme sowie Zubehörprodukte für alle Arten von Garagentoren und entwickeln Gesamtlösungen für die Zukunft.

## Sicherheit und Komfort



Wir entwickeln patentierte Technologien für ein Maximum an Sicherheit und Komfort. Unser Unternehmen ist nach DIN ISO 9001 zertifiziert.

## Schöne Produkte



Dass Technik nicht nur funktional, sondern auch schön sein kann, zeigt jedes unserer Produkte.

## Überall



Unsere Produkte vertreiben wir in 70 Ländern der Welt. Als Familienunternehmen durch und durch sind uns unsere Partnerschaften zu unseren Fachkunden und von dort zu unseren Anwendern das Allerwichtigste. Wir gehen auf Wünsche und Anforderungen ein, sind flexibel, schnell und zuverlässig.

## Top-Innovator 2021



Innovation ist unser Alltag – Auszeichnungen unsere Freude. Seit der Gründung haben Erfahrung und Innovation unser Handeln geprägt. Unsere Auszeichnung 2021 ehrt uns als Top-Innovator im Bereich Elektronik/Elektrotechnik.



# Inhaltsverzeichnis

## Drehtorantriebe

Comfort ST300	8
Comfort ST500	12
Comfort RA	16
Comfort 515, 515 L	20
Comfort 516, 516 L	24
Comfort 525, 525 L	28
Comfort 530 L	32
Comfort RE+	36
Comfort UN	40
Zubehör für Drehtorantriebe	44
Steuerungen für Drehtorantriebe	48
	57

## Schiebetorantriebe

Comfort TU	60
Comfort SU	64
Comfort 861 S	68
Comfort 861	72
Schiebetorantriebe SDO	76
SDO 05 - Sets	80
SDO 35 - Sets	86
Zubehör für Schiebetorantriebe	90
Steuerungen für Schiebetorantriebe	94
	102

## Parkschranken

Parc PA	108
Parc 300	110
Zubehör für Parkschranken	114
Steuerungen für Parkschranken	118
	127

## Sicherheitssysteme und Sensoren

Schließkantensicherungen	130
Lichtschranken	132
Sensoren	146
Kennzeichenerkennung	158
	164

## Funk-Zubehör bi.linked

bi.linked Handsender	170
Zubehör für Handsender	174
bi.linked Drucktaster	175
bi.linked Codetaster	176
bi.linked Universalsender	178
bi.linked Modulempfänger	179
bi.linked Universalempfänger	181

## Funk-Zubehör Multi-Bit

Multi-Bit Handsender	188
Zubehör für Handsender	194
Multi-Bit Drucktaster	196
Multi-Bit Codetaster	198
Zubehör für Codetaster	199
Multi-Bit Universalsender	200
Multi-Bit Modulantennen	201
Multi-Bit Universalempfänger	203

## Funk-Zubehör DM7S

DM7S Handsender	212
DM7S Universalempfänger	214
DM7S Programmiergeräte	216
Zubehör für DM7S Programmiergerät	217

## Elektrisches Zubehör

Hauptschalter	220
Programmiergeräte	221
Drucktaster	222
Schlüsselschalter	223
Transpondersysteme	225
Zeitschaltuhren	228
Signalleuchten	229
Rundumleuchten	230
Zubehör für Rundumleuchten	231
Erweiterungsmodule	232
Netzteile	234

# Drehtorantriebe







Comfort ST 300



Comfort ST 500



Comfort RA



Comfort 515/515 L



Comfort 516/516 L



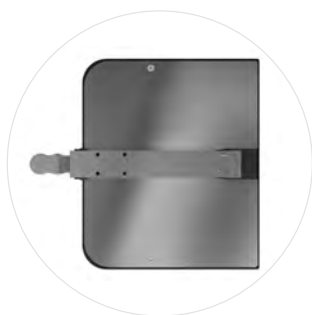
Comfort 525/525 L



Comfort 530 L



Comfort RE+



Comfort UN

## Technische Daten

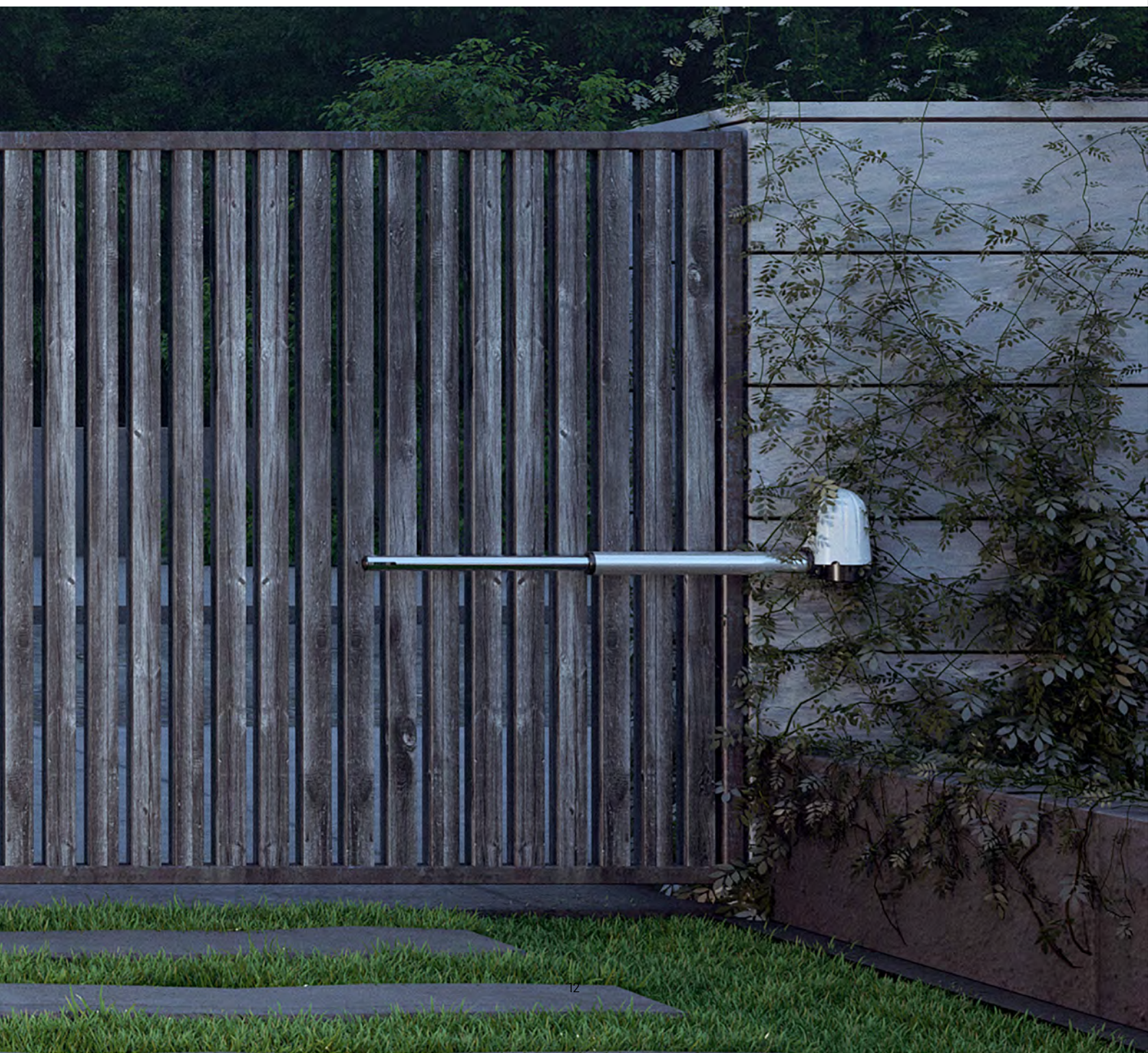
	Comfort ST3024	Comfort ST5024E	Comfort RA2224	Comfort RA2224E	Comfort RA4224E
Breite Torflügel (max.) [m]	3	5	3		4
Höhe Torflügel (max.) [m]	2				
Gewicht Torflügel (max.) [kg]	400	600	500		600
e-Maß (min./max.) [mm]	0/0		0/230		0/200
Betriebsart (Einschaltdauer)		S2 - 8 min			
Zug- und Druckkraft (max.) [N]	1.400		1.500		2.000
Laufgeschwindigkeit (max.) [cm/s]	2,5	2,7	2,6		1,5
Öffnungswinkel (max.) [°]	128	122	120		
Bewegungshub (max.) [mm]	400	490	415		
Motorleistung [kW]	0,09	0,12	0,09		0,12
Motorspannung [V]	24 V-DC				
Encoder	Nein	Ja	Nein	Ja	
Schutzart	IP44				
Dauerschalldruckpegel (max.) [dB(A)]	70				
Temperatur (min./max.) [°C]	-20/55				

	Comfort 515	Comfort 515 L	Comfort 516	Comfort 516 L	Comfort 525	Comfort 525 L	Comfort 530 L
Breite Torflügel (max.) [m]	2,5	3,5	2,5	3,5	3	4	3,5
Höhe Torflügel (max.) [m]	2						
Gewicht Torflügel (max.) [kg]	200				400		350
Steigung (max.) [%]					10		
e-Maß (min./max.) [mm]	0/160	0/260			0/160	0/260	100/200
Betriebsart (Einschaltdauer)	S2 - 5 min						
Zug- und Druckkraft (max.) [N]	1.000				3.000		
Laufgeschwindigkeit (max.) [cm/s]	2						
Öffnungswinkel (max.) [°]	120	115	120	115	120	115	
Bewegungshub (max.) [mm]	413,5	613,5	413,5	613,5	405	605	600
Motorspannung [V]	24 V-DC						
Endlagensystem	Elektronische Endschalter		Referenzpunkt-Technik				
Schutzart	IP44						
Dauerschalldruckpegel (max.) [dB(A)]	70						
Temperatur (min./max.) [°C]	-20/60						

## Technische Daten

	Comfort REP2224	Comfort UN3224	Comfort UN3224E
Breite Torflügel (max.) [m]	2,3	3,5	
Höhe Torflügel (max.) [m]	2		
Gewicht Torflügel (max.) [kg]	250	600	
e-Maß (min./max.) [mm]	0/200	0/0	
Betriebsart (Einschaltdauer)	S2 - 8 min		
Abtriebsdrehmoment [Nm]	120	250	
Öffnungswinkel (max.) [°]	120	90	
Motorleistung [kW]	0,12		
Motorspannung [V]	24 V-DC		
Encoder	Nein		Ja
Schutzart	IP44	IP67	
Dauerschalldruckpegel (max.) [dB(A)]	70		
Temperatur (min./max.) [°C]	-20/55		

# Comfort ST 300





178370 Comfort KST3224

## Artikel

Artikel-Nr.	Beschreibung	Preis
178378	<b>Comfort ST3024</b> 2 Antriebe für Drehtore bis 3,0 m: 24-V-DC-Motor, 1.400 N, 25 cm/s, 128°, ohne Encoder	688 CHF
178370	<b>Comfort KST3224</b> Set für 2-flügelige Drehtore bis 3,0 m: 24-V-DC-Motor, 1.400 N, 25 cm/s, 128°, ohne Encoder	968 CHF

## Lieferumfang

### 178378

- Linkes und rechtes Motor-Aggregat ohne Kabel (2x1,5 mm<sup>2</sup> benötigt)
- Tor- und Pfeilerwinkel

### 178370

- Linkes und rechtes Motor-Aggregat ohne Kabel (2x1,5 mm<sup>2</sup> benötigt)
- Externe Steuerung Control CBX20224L mit integriertem Funkempfänger, 868 MHz bi.linked
- 2 Digital 572 Micro-Handsender 2-Kanal, 868 MHz bi.linked
- LS22 Einweg-Lichtschranke ohne Kabel
- Tor- und Pfeilerwinkel

# Merkmale

## Antrieb

- Aktive Schließkantensicherung nötig
- Mechanischer Endanschlag in Endposition AUF und ZU nötig
- 2-Draht-Technologie für einfache Nachrüstung
- Sehr leise Mechanik
- Alle mechanischen Teile gegen Witterungseinflüsse geschützt
- Stabiles und UV-beständiges Kunststoff-Gehäuse
- Tor- und Pfeilerwinkel für einfache Motorenmontage

## Aufbau und Anschluss

- Battery-Backup im Gehäuse integrierbar
- Integrierter Funkempfänger bi.linked 868 MHz
- Anschluss (konventionell) für Taster
- Anschluss (konventionell) für 4-Draht-Lichtschanke AUF und ZU
- Anschluss (konventionell) für Haltkreis
- Anschluss (konventionell) für 8,2 kOhm-Kontaktleiste
- Anschluss (konventionell) für 24 V-DC Signalleuchte
- Anschluss (konventionell) für 12 V-AC Elektroschloss
- Anschluss für Battery-Backup
- Ausgang 24 V-DC, max. 250 mA

## Bedienung

- Gleiche Programmierlogik für alle Steuerungen - CBX102B, CBX10224 und CBX20224
- 2 Menüs: einfach und erweitert - für eine einfache Programmierung, aber individuell anpassbare Installation
- Programmierung und Zustandsmeldung über LED-Anzeige

## Funktionen

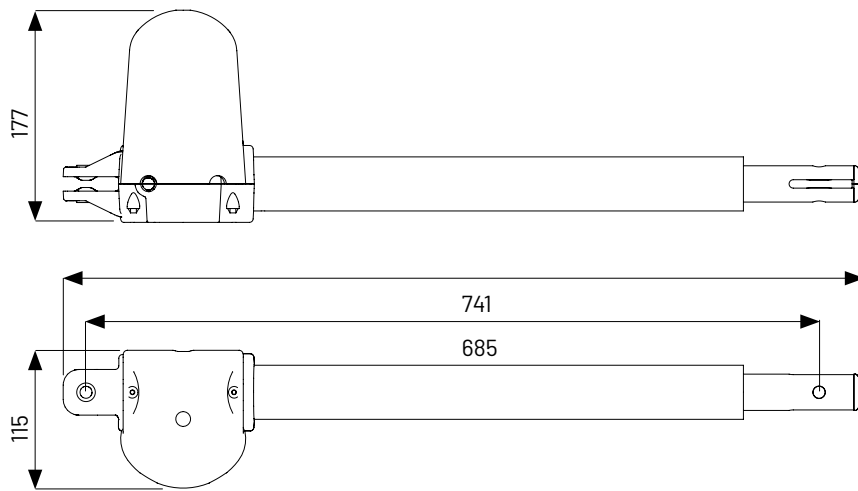
- Stromabhängige Hinderniserkennung mit Reversierung
- Soft-Start/Soft-Stopp/Soft-Lauf
- Automatische Zulauffunktion
- Toraufzeit und Vorwarnzeit getrennt programmierbar
- Beleuchtungsdauer programmierbar und über Funk schaltbar
- Teilöffnung programmierbar
- Laufgeschwindigkeit AUF und ZU getrennt programmierbar
- Soft-Lauf-Geschwindigkeit AUF und ZU getrennt programmierbar
- Soft-Lauf-Position AUF und ZU getrennt programmierbar
- Zyklenzähler
- Wartungsintervall programmierbar
- Fehlersignalisierung
- Einfache Reset-Funktion (Komplett-Reset)

# Technische Daten

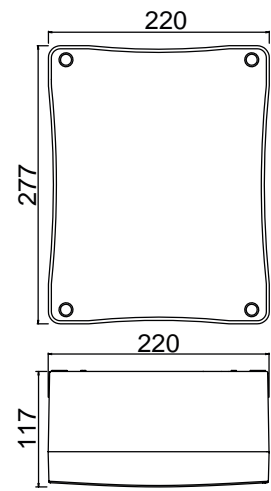
	Comfort ST3024
Zug- und Druckkraft (max.) [N]	1.400
Laufgeschwindigkeit (max.) [cm/s]	2,5
Öffnungswinkel (max.) [°]	128
Motorleistung [kW]	0,09
Motorspannung [V]	24 V-DC
Encoder	Nein
Schutzart	IP44

# Technische Zeichnungen

**Comfort ST 300**



**CBX20224L**



# Verwendungsbereich



● Comfort ST3024

# Antriebsspezifisches Zubehör



**ELS-C**

12 V-DC Elektroschloss zur Pfeilverriegelung ab einer Flügelbreite von 2,5 m

178391  
175.00 CHF



**KBP**

Battery-Backup, 1,3 Ah, zum Einbau in ein Steuerungsgehäuse

178392  
144.00 CHF



**KITFIXBATT**

Befestigungs-Set für Battery-Backup im Steuerungsgehäuse

178393  
14.00 CHF

# Comfort ST500







## Artikel

---

Artikel-Nr.	Beschreibung	Preis
178377	<b>Comfort ST5024E</b> Antrieb für Drehtore bis 5,0 m: 24 V-DC Motor, 1.400 N, 27 cm/s, 122°, mit Encoder	641 CHF

## Lieferumfang

---

- Motor-Aggregat, vorverkabelt, 500 mm (2x1,5 und 3x0,5 mm<sup>2</sup> benötigt)
- Tor- und Pfeilerwinkel zum Verschweißen

# Merkmale

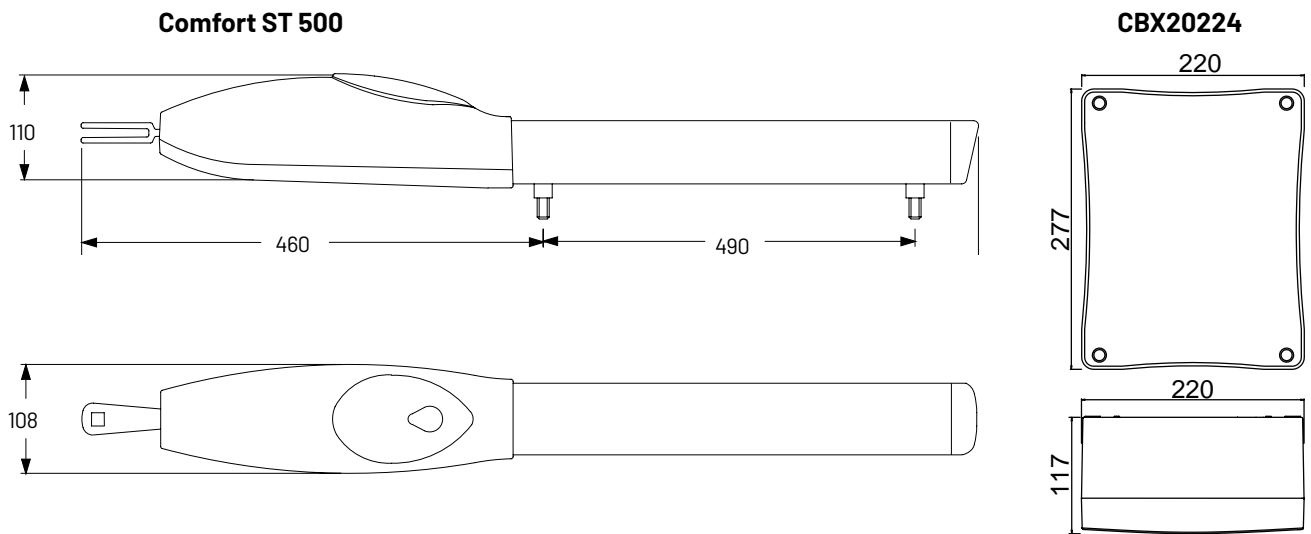
## Antrieb

- Stromabhängige Hinderniserkennung – keine aktive Schließkantensicherung nötig
- Eingebauter Encoder für maximale Präzision
- Mechanischer Endanschlag in Endposition ZU nötig
- Mechanischer Anschlag in AUF für die Endlagenkontrolle
- Mitnehmer auf Spindel doppelt gelagert für maximal sanften Lauf
- Robustes Metallgetriebe
- Sehr leise Mechanik
- Alle mechanischen Teile gegen Witterungseinflüsse geschützt
- Stabiles und UV-beständiges Kunststoff-Gehäuse
- Tor- und Pfeilerwinkel für einfache Motorenmontage
- Abschließbare Entriegelung

## Technische Daten

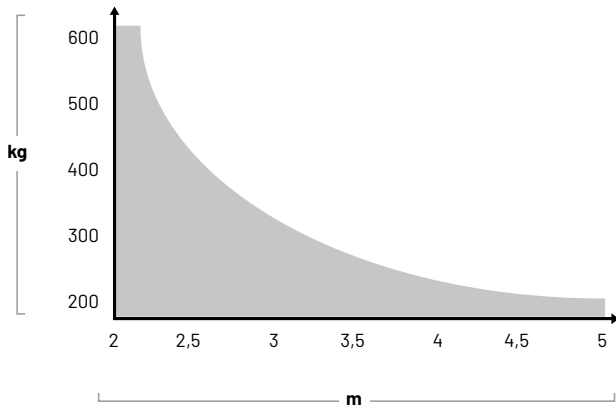
	Comfort ST5024E
Betriebsart (Einschaltdauer)	S2 - 8 min
Zug- und Druckkraft (max.) [N]	1.400
Laufgeschwindigkeit (max.) [cm/s]	2,7
Öffnungswinkel (max.) [°]	122
Motorleistung [kW]	0,12
Motorspannung [V]	24 V-DC
Encoder	Ja
Schutzart	IP44

# Technische Zeichnungen



Comfort ST500

## Verwendungsbereich



● Comfort ST5024E

## Antriebsspezifisches Zubehör



**STPOAVS**

Pfeilerwinkel

178402  
20.00 CHF



**STANAV**

Torwinkel

178403  
20.00 CHF



**CBX20224H**

Steuerung für bis zu 2 24 V-DC Antriebe für Drehtore, mit integriertem Funkempfänger 868 MHz bi.linked und 230 V-AC Transformator im Gehäuse

178461  
483.00 CHF

# Comfort RA





178371 Comfort KRA2224

## Artikel

Artikel-Nr.	Beschreibung	Preis
178379	<b>Comfort RA2224</b> Antrieb für Drehtore bis 3,0 m: 24 V-DC Motor, 1.500 N, 26 cm/s, 120°, ohne Encoder	390 CHF
178380	<b>Comfort RA2224E</b> Antrieb für Drehtore bis 3,0 m: 24 V-DC Motor, 1.500 N, 26 cm/s, 120°, mit Encoder	422 CHF
178381	<b>Comfort RA4224E</b> Antrieb für Drehtore bis 4,0 m: 24 V-DC Motor, 2.000 N, 15 cm/s, 120°, mit Encoder	500 CHF
178371	<b>Comfort KRA2224</b> Set für 2-flügelige Drehtore bis 3,0 m: 24 V-DC Motor, 1.500 N, 26 cm/s, 120°, ohne Encoder	1299 CHF
178372	<b>Comfort KRA2224E</b> Set für 2-flügelige Drehtore bis 3,0 m: 24 V-DC Motor, 1.500 N, 26 cm/s, 120°, mit Encoder	1332 CHF
178373	<b>Comfort KRA4224E</b> Set für 2-flügelige Drehtore bis 4,0 m: 24 V-DC Motor, 2.000 N, 15 cm/s, 120°, mit Encoder	1553 CHF

## Lieferumfang

### 178379, 178380, 178381

- Motor-Aggregat ohne Kabel (2x1,5 mm<sup>2</sup> benötigt)
- FCRAY Endanschlag für Richtung AUF
- Tor- und Pfeilerwinkel

### 178371

- Erstes und zweites Motor-Aggregat ohne Kabel (2x1,5 mm<sup>2</sup> benötigt)
- Externe Steuerung Control CBX20224L mit integriertem Funkempfänger, 868 MHz bi.linked
- 2 Digital 572 Micro-Handsender 2-Kanal, 868 MHz bi.linked
- LS22 Einweg-Lichtschranke ohne Kabel
- FCRAY Endanschlag für Richtung AUF
- Tor- und Pfeilerwinkel

### 178373, 178372

- Erstes und zweites Motor-Aggregat ohne Kabel (2x1,5 und 3x0,5 mm<sup>2</sup> benötigt)
- Externe Steuerung Control CBX20224H mit integriertem Funkempfänger, 868 MHz bi.linked
- 2 Digital 572 Micro-Handsender 2-Kanal, 868 MHz bi.linked
- LS22 Einweg-Lichtschranke ohne Kabel
- FCRAY Endanschlag für Richtung AUF
- Tor- und Pfeilerwinkel

# Merkmale

## Antrieb

- Stromabhängige Hinderniserkennung – keine aktive Schließkantensicherung nötig (nur Antriebe mit Encoder)
- Verdeckt laufende Antriebseinheit
- Sehr leise Mechanik
- Alle mechanischen Teile gegen Witterungseinflüsse geschützt
- Stabiles Aluminium-Druckguss-Gehäuse und UV-beständige Kunststoff-Abdeckungen
- Einstellbare Tor- und Pfeilerwinkel für einfache Motorenmontage

## Aufbau und Anschluss

- Battery-Backup im Gehäuse integrierbar
- Integrierter Funkempfänger bi.linked 868 MHz
- Anschluss (konventionell) für Taster
- Anschluss (konventionell) für 4-Draht-Lichtschranke AUF und ZU
- Anschluss (konventionell) für Haltkreis
- Anschluss (konventionell) für 8,2 kOhm-Kontaktleiste
- Anschluss (konventionell) für 24 V-DC Signalleuchte
- Anschluss (konventionell) für 12 V-AC Elektroschloss
- Anschluss für Battery-Backup
- Ausgang 24 V-DC, max. 250 mA

## Bedienung

- Gleiche Programmierlogik für alle Steuerungen – CBX102B, CBX10224 und CBX20224
- 2 Menüs: einfach und erweitert – für eine einfache Programmierung, aber individuell anpassbare Installation
- Programmierung und Zustandsmeldung über LED-Anzeige

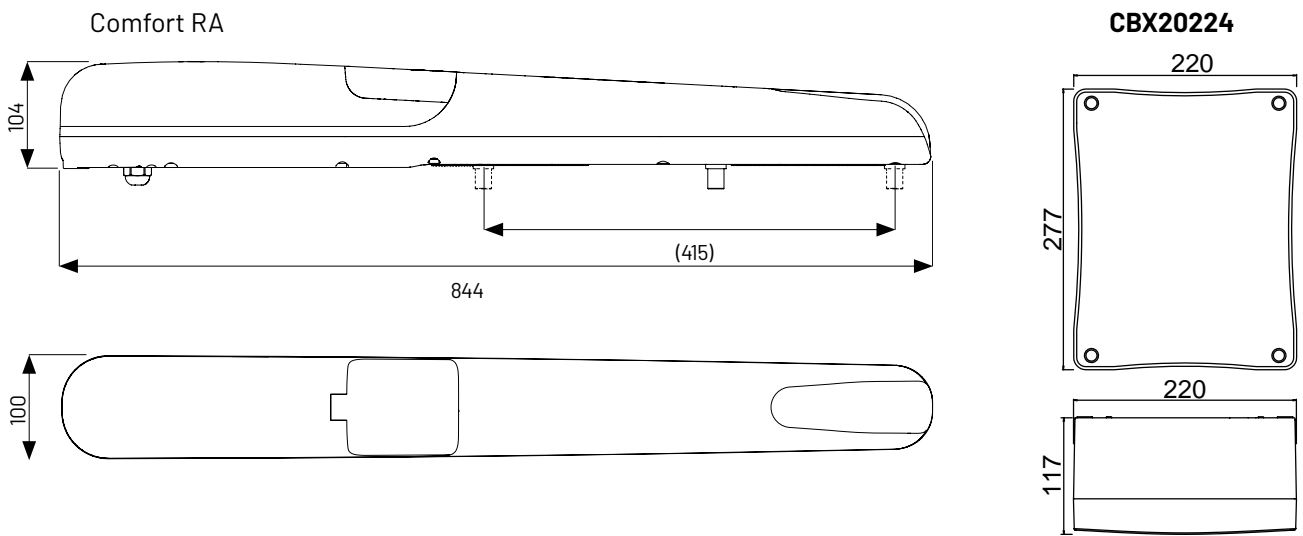
## Funktionen

- Stromabhängige Hinderniserkennung mit Reversierung
- Soft-Start/Soft-Stopp/Soft-Lauf
- Automatische Zulauffunktion
- Toraufzeit und Vorwarnzeit getrennt programmierbar
- Beleuchtungsdauer programmierbar und über Funk schaltbar
- Teilöffnung programmierbar
- Laufgeschwindigkeit AUF und ZU getrennt programmierbar
- Soft-Lauf-Geschwindigkeit AUF und ZU getrennt programmierbar
- Soft-Lauf-Position AUF und ZU getrennt programmierbar
- Zyklenzähler
- Wartungsintervall programmierbar
- Fehlersignalisierung
- Einfache Reset-Funktion (Komplett-Reset)

# Technische Daten

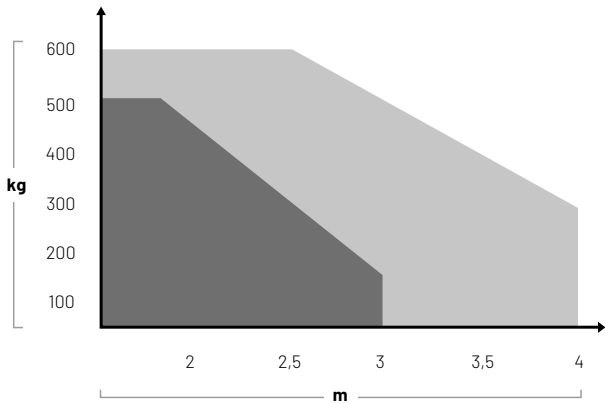
	Comfort RA2224	Comfort RA2224E	Comfort RA4224E
Betriebsart (Einschaltdauer)	S2 - 8 min		
Zug- und Druckkraft (max.) [N]	1.500		2.000
Laufgeschwindigkeit (max.) [cm/s]	2,6		1,5
Öffnungswinkel (max.) [°]	120		
Motorleistung [kW]	0,09		0,12
Motorspannung [V]	24 V-DC		
Encoder	Nein	Ja	
Schutzart	IP44		

# Technische Zeichnungen



Comfort RA

# Verwendungsbereich



● RA2224, RA2224E ● RA4224E

# Antriebsspezifisches Zubehör



**EXRB**

Winkelerweiterung zur Öffnung nach außen

178466  
22.00 CHF



**FCRAY**

Mechanischer Endanschlag in Richtung ZU

178390  
12.00 CHF



**KC**

Schließzylinder mit 2 Schlüsseln zur Sicherung der Notentriegelung

178394  
20.00 CHF

# Comfort 515, 515 L







177708 Comfort 515 L

## Artikel

Artikel-Nr.	Beschreibung	Preis
177705	<b>Comfort 515</b> Set für 1-flügelige Drehtore bis 2,5 m: 24 V-DC Motor, 1.000 N, 20 cm/s, 120°	968 CHF
177706	<b>Comfort 515</b> Set für 2-flügelige Drehtore bis 2,5 m: 24 V-DC Motor, 1.000 N, 20 cm/s, 120°	1299 CHF
177707	<b>Comfort 515 L</b> Set für 1-flügelige Drehtore bis 3,5 m: 24 V-DC Motor, 1.000 N, 20 cm/s, 115°	1050 CHF
177708	<b>Comfort 515 L</b> Set für 2-flügelige Drehtore bis 3,5 m: 24 V-DC Motor, 1.000 N, 20 cm/s, 115°	1425 CHF

## Lieferumfang

### 177705, 177707

- Motor-Aggregat, vorverkabelt 2x0,75 mm<sup>2</sup> 1.500 mm
- Externe Steuerung Control x.52
- Digital 921 Modulempfänger, 868 MHz bi.linked
- Digital 564 Mini-Handsender 4-Kanal, 868 MHz bi.linked
- Tor- und Pfeilerwinkel
- Montagematerial

### 177706, 177708

- Erstes Motor-Aggregat, vorverkabelt 2x0,75 mm<sup>2</sup> 1.500 mm
- Zweites Motor-Aggregat, vorverkabelt 2x0,75 mm<sup>2</sup> 8.500 mm
- Externe Steuerung Control x.52
- Digital 921 Modulempfänger, 868 MHz bi.linked
- Digital 564 Mini-Handsender 4-Kanal, 868 MHz bi.linked
- Tor- und Pfeilerwinkel
- Montagematerial

# Merkmale

## Antrieb

- Stromabhängige Hinderniserkennung – keine aktive Schließkantensicherung nötig
- 2-Draht-Technologie für einfache Nachrüstung
- DC-Motor: Soft-Start und -Stopp schonen das Tor, getrennt einstellbare Öffnungs- und Schließgeschwindigkeiten ermöglichen eine schnelle Öffnung und normgerechte Schließung
- Berührungslose Endschalter
- Sehr leise Mechanik
- Alle mechanischen Teile gegen Witterungseinflüsse geschützt
- Stabiles und UV-beständiges Kunststoff-Gehäuse
- Tor- und Pfeilerwinkel für einfache Motorenmontage
- Abschließbare Entriegelung

## Aufbau und Anschluss

- Steckbarer Funkempfänger
- Anschluss (konventionell) für Taster
- Anschluss (konventionell) für 2-Draht- oder 4-Draht-Lichtschanke AUF und ZU
- Anschluss (konventionell) für Haltkreis
- Anschluss (konventionell) für 8,2 kOhm Kontaktleiste AUF und ZU
- Anschluss (konventionell) für 24 V-DC Signalleuchte
- Anschluss (konventionell) für Elektroschloss 24 V-DC
- Anschluss (MS-Bus) für Handprogrammiergerät und Erweiterungsmodule
- Anschluss für Battery-Backup
- Ausgang 24 V-DC, max. 50 mA

## Bedienung

- Marantec-EOS-Programmierung
- Programmierung und Zustandsmeldung über LC-Display
- Programmierung und Diagnose über optionales externes Handprogrammiergerät möglich

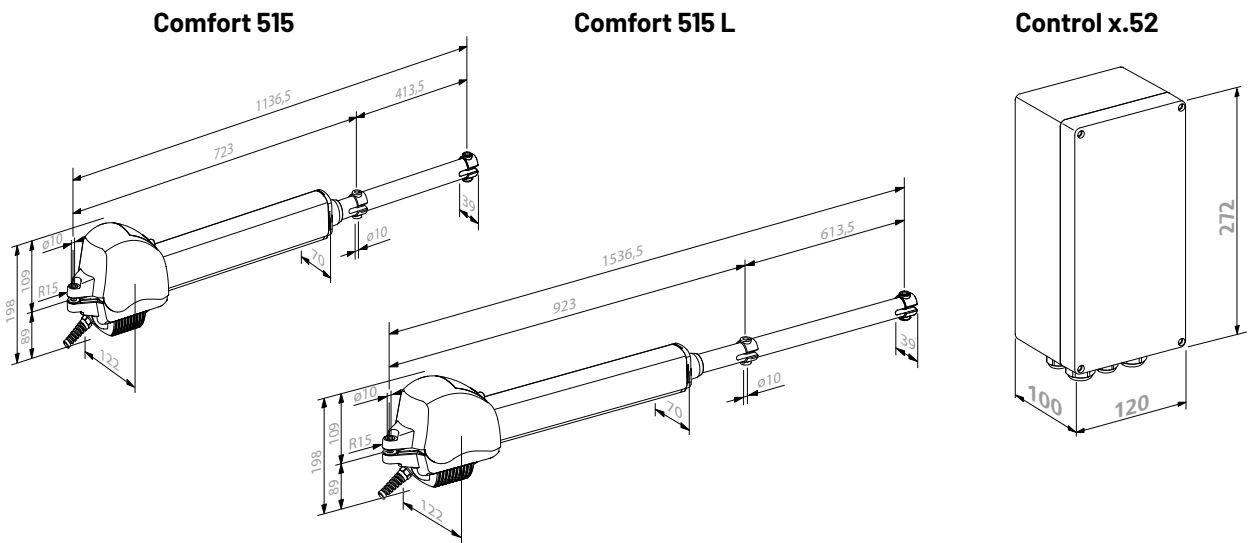
## Funktionen

- Stromspartechnik
- Soft-Start/Soft-Stopp/Soft-Lauf
- Elektronische Aufschubsicherung
- Blockierschutz
- Laufzeitbegrenzung
- Automatische Zulauffunktion (nur in Verbindung mit einer Lichtschranke nutzbar)
- Toraufzeit und Vorwarnzeit getrennt programmierbar
- Beleuchtungsdauer programmierbar und über Funk schaltbar
- Abschaltautomatik AUF und ZU getrennt programmierbar
- Teilöffnung programmierbar
- Gehflügel-Funktion für 2-flügelige Tore programmierbar
- Laufgeschwindigkeit AUF und ZU getrennt programmierbar
- Soft-Lauf-Position AUF und ZU getrennt programmierbar
- Soft-Lauf-Geschwindigkeit AUF und ZU getrennt programmierbar
- Relaisausgang programmierbar: Signalleuchte, Torposition AUF oder ZU, Wischimpuls (1 s), Störung, Beleuchtung
- Zyklenzähler
- Wartungsintervall programmierbar
- Fehlersignalisierung mit Fehlerspeicher
- Mehrstufige Reset-Funktion (Steuerung, Sicherheit, Funk etc.)

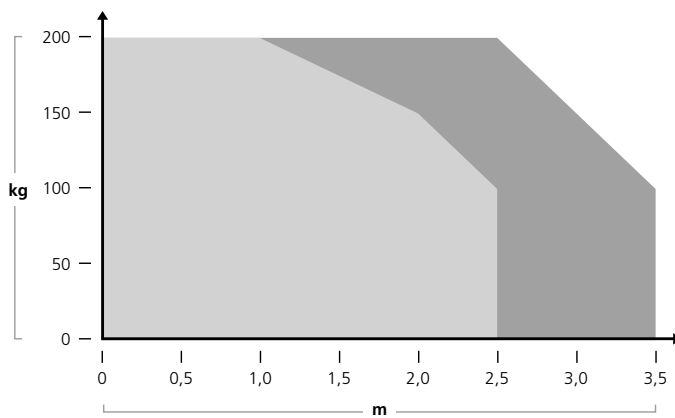
# Technische Daten

	Comfort 515	Comfort 515 L
Betriebsart (Einschaltdauer)	S2 - 5 min	
Zug- und Druckkraft (max.) [N]	1.000	
Laufgeschwindigkeit (max.) [cm/s]	2	
Öffnungswinkel (max.) [°]	120	115
Motorspannung [V]	24 V-DC	
Endlagensystem	Elektronische Endschalter	
Schutzart	IP44	

# Technische Zeichnungen



## Verwendungsbereich



● Comfort 515 ● Comfort 515 L

## Antriebsspezifisches Zubehör



**Konsole**

zur Vergrößerung des Maßes A am Torpfeiler

122091  
91.00 CHF



**Pfeilerwinkel 110/130**

zur Vergrößerung des Maßes A am Torpfeiler

122089  
59.00 CHF



**Pfeilerwinkel 115/215**

In 20-cm-Schritten kürzbar, zur Vergrößerung des Maßes B am Torpfeiler

122090  
96.00 CHF

# Comfort 516, 516 L





102306 Comfort 516 L

## Artikel

Artikel-Nr.	Beschreibung	Preis
102303	<b>Comfort 516</b> Set für 1-flügelige Drehtore bis 2,5 m: 24 V-DC Motor, 1.000 N, 20 cm/s, 120°	1064 CHF
102304	<b>Comfort 516</b> Set für 2-flügelige Drehtore bis 2,5 m: 24 V-DC Motor, 1.000 N, 20 cm/s, 120°	1357 CHF
102305	<b>Comfort 516 L</b> Set für 1-flügelige Drehtore bis 3,5 m: 24 V-DC Motor, 1.000 N, 20 cm/s, 115°	1157 CHF
102306	<b>Comfort 516 L</b> Set für 2-flügelige Drehtore bis 3,5 m: 24 V-DC Motor, 1.000 N, 20 cm/s, 115°	1448 CHF

## Lieferumfang

### 102303, 102305

- Motor-Aggregat, vorverkabelt 6x0,75 mm<sup>2</sup> 1.500 mm
- Externe Steuerung Control x.52
- Digital 921 Modulempfänger, 868 MHz bi.linked
- Digital 564 Mini-Handsender 4-Kanal, 868 MHz bi.linked
- Tor- und Pfeilerwinkel
- Montagematerial

### 102304, 102306

- Erstes und zweites Motor-Aggregat, vorverkabelt 6x0,75 mm<sup>2</sup> 1.500 mm
- Externe Steuerung Control x.52
- Digital 921 Modulempfänger, 868 MHz bi.linked
- Digital 564 Mini-Handsender 4-Kanal, 868 MHz bi.linked
- Tor- und Pfeilerwinkel
- Montagematerial

# Merkmale

## Antrieb

- Stromabhängige Hinderniserkennung – keine aktive Schließkantensicherung nötig
- DC-Motor: Soft-Start und -Stopp schonen das Tor, getrennt einstellbare Öffnungs- und Schließgeschwindigkeiten ermöglichen eine schnelle Öffnung und normgerechte Schließung
- Endlageneinstellung direkt an der Steuerung
- Referenzpunkt-Technik
- Sehr leise Mechanik
- Alle mechanischen Teile gegen Witterungseinflüsse geschützt
- Stabiles und UV-beständiges Kunststoff-Gehäuse
- Tor- und Pfeilerwinkel für einfache Motorenmontage
- Abschließbare Entriegelung

## Aufbau und Anschluss

- Steckbarer Funkempfänger
- Anschluss (konventionell) für Taster
- Anschluss (konventionell) für 2-Draht- oder 4-Draht-Lichtschanke AUF und ZU
- Anschluss (konventionell) für Haltkreis
- Anschluss (konventionell) für 8,2 kOhm Kontaktleiste AUF und ZU
- Anschluss (konventionell) für 24 V-DC Signalleuchte
- Anschluss (konventionell) für Elektroschloss 24 V-DC
- Anschluss (MS-Bus) für Handprogrammiergerät und Erweiterungsmodule
- Anschluss für Battery-Backup
- Ausgang 24 V-DC, max. 50 mA

## Bedienung

- Marantec-EOS-Programmierung
- Programmierung und Zustandsmeldung über LC-Display
- Programmierung und Diagnose über optionales externes Handprogrammiergerät möglich

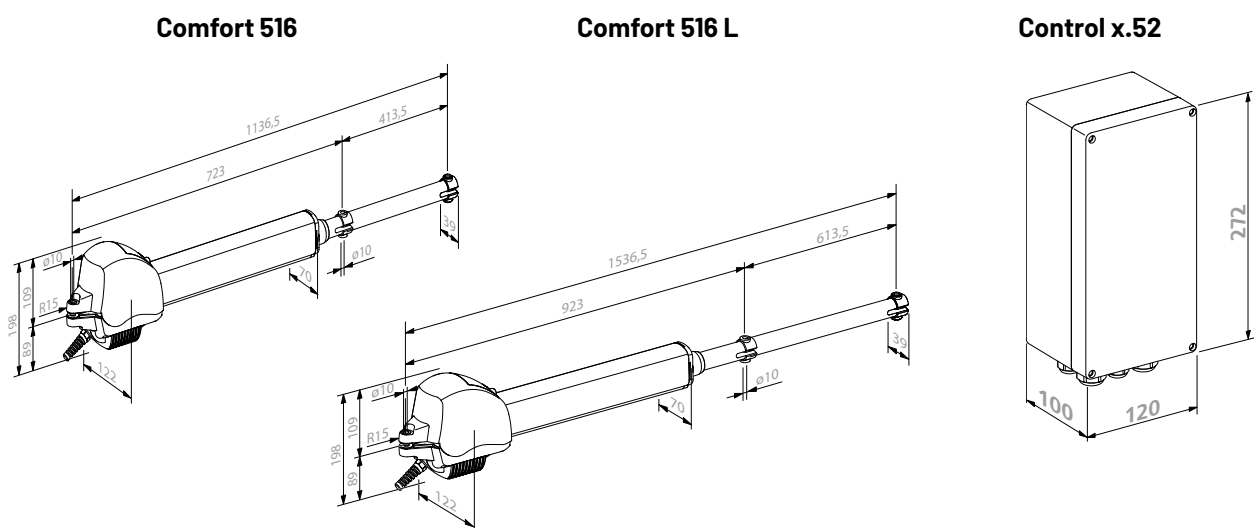
## Funktionen

- Stromspartechnik
- Soft-Start/Soft-Stopp/Soft-Lauf
- Elektronische Aufschubsicherung
- Blockierschutz
- Laufzeitbegrenzung
- Automatische Zulauffunktion (nur in Verbindung mit einer Lichtschranke nutzbar)
- Toraufzeit und Vorwarnzeit getrennt programmierbar
- Beleuchtungsdauer programmierbar und über Funk schaltbar
- Abschaltautomatik AUF und ZU getrennt programmierbar
- Teilöffnung programmierbar
- Gehflügel-Funktion für 2-flügelige Tore programmierbar
- Laufgeschwindigkeit AUF und ZU getrennt programmierbar
- Soft-Lauf-Position AUF und ZU getrennt programmierbar
- Soft-Lauf-Geschwindigkeit AUF und ZU getrennt programmierbar
- Relaisausgang programmierbar: Signalleuchte, Torposition AUF oder ZU, Wischimpuls (1 s), Störung, Beleuchtung
- Zyklenzähler
- Wartungsintervall programmierbar
- Fehlersignalisierung mit Fehlerspeicher
- Mehrstufige Reset-Funktion (Steuerung, Sicherheit, Funk etc.)

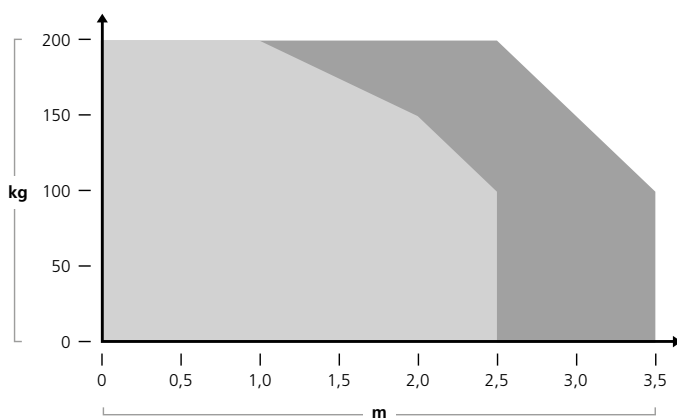
# Technische Daten

	Comfort 516	Comfort 516 L
Betriebsart (Einschaltdauer)	S2 - 5 min	
Zug- und Druckkraft (max.) [N]	1.000	
Laufgeschwindigkeit (max.) [cm/s]	2	
Öffnungswinkel (max.) [°]	120	115
Motorspannung [V]	24 V-DC	
Endlagensystem	Referenzpunkt-Technik	
Schutzart	IP44	

# Technische Zeichnungen



## Verwendungsbereich



● Comfort 516 ● Comfort 516 L

## Antriebsspezifisches Zubehör



**Konsole**

zur Vergrößerung des Maßes A am Torpfeiler

122091  
91.00 CHF



**Special 516**

Anschlusskabel 6x0,75 mm<sup>2</sup> mit Kabelblende zum direkten Einbau in das Antriebsgehäuse, 10 m

167922  
83.00 CHF



**Verbindungskabel**

8x0,75 mm<sup>2</sup>, 10 m

102670  
62.00 CHF

# Comfort 525, 525 L







101065 Comfort 525 L

## Artikel

Artikel-Nr.	Beschreibung	Preis
101062	<b>Comfort 525</b> Set für 1-flügelige Drehtore bis 3,0 m: 24 V-DC Motor, 3.000 N, 20 cm/s, 120°	1129 CHF
101063	<b>Comfort 525</b> Set für 2-flügelige Drehtore bis 3,0 m: 24 V-DC Motor, 3.000 N, 20 cm/s, 120°	1803 CHF
101064	<b>Comfort 525 L</b> Set für 1-flügelige Drehtore bis 4,0 m: 24 V-DC Motor, 3.000 N, 20 cm/s, 115°	1344 CHF
101065	<b>Comfort 525 L</b> Set für 2-flügelige Drehtore bis 4,0 m: 24 V-DC Motor, 3.000 N, 20 cm/s, 115°	1950 CHF

## Lieferumfang

### 101062, 101064

- Motor-Aggregat, vorverkabelt 6x0,75 mm<sup>2</sup> 1.500 mm
- Externe Steuerung Control x.52
- Digital 921 Modulempfänger, 868 MHz bi.linked
- Digital 564 Mini-Handsender 4-Kanal, 868 MHz bi.linked
- Tor- und Pfeilerwinkel
- Montagematerial

### 101063, 101065

- Erstes und zweites Motor-Aggregat, vorverkabelt 6x0,75 mm<sup>2</sup> 1.500 mm
- Externe Steuerung Control x.52
- Digital 921 Modulempfänger, 868 MHz bi.linked
- Digital 564 Mini-Handsender 4-Kanal, 868 MHz bi.linked
- Tor- und Pfeilerwinkel
- Montagematerial

# Merkmale

## Antrieb

- Stromabhängige Hinderniserkennung – keine aktive Schließkantensicherung nötig
- DC-Motor: Soft-Start und -Stopp schonen das Tor, getrennt einstellbare Öffnungs- und Schließgeschwindigkeiten ermöglichen eine schnelle Öffnung und normgerechte Schließung
- Endlageneinstellung direkt an der Steuerung
- Referenzpunkt-Technik
- Sehr leise Mechanik
- Alle mechanischen Teile gegen Witterungseinflüsse geschützt
- Stabiles Aluminium-Druckguss-Gehäuse und UV-beständige Kunststoff-Abdeckungen
- Tor- und Pfeilerwinkel für einfache Motorenmontage
- Abschließbare Entriegelung
- Verwendbar an steigenden Toren bis zu einer Steigung von 10 % (zusätzliches Zubehör erforderlich)

## Aufbau und Anschluss

- Steckbarer Funkempfänger
- Anschluss (konventionell) für Taster
- Anschluss (konventionell) für 2-Draht- oder 4-Draht-Lichtschanke AUF und ZU
- Anschluss (konventionell) für Haltkreis
- Anschluss (konventionell) für 8,2 kOhm Kontaktleiste AUF und ZU
- Anschluss (konventionell) für 24 V-DC Signalleuchte
- Anschluss (konventionell) für Elektroschloss 24 V-DC
- Anschluss (MS-Bus) für Handprogrammiergerät und Erweiterungsmodule
- Anschluss für Battery-Backup
- Ausgang 24 V-DC, max. 50 mA

## Bedienung

- Marantec-EOS-Programmierung
- Programmierung und Zustandsmeldung über LC-Display
- Programmierung und Diagnose über optionales externes Handprogrammiergerät möglich

## Funktionen

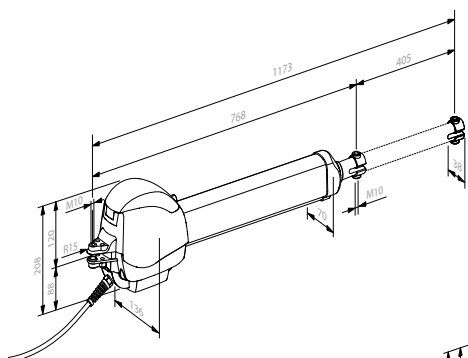
- Stromspartechnik
- Soft-Start/Soft-Stopp/Soft-Lauf
- Elektronische Aufschubsicherung
- Blockierschutz
- Laufzeitbegrenzung
- Automatische Zulauffunktion (nur in Verbindung mit einer Lichtschanke nutzbar)
- Toraufzeit und Vorwarnzeit getrennt programmierbar
- Beleuchtungsdauer programmierbar und über Funk schaltbar
- Abschaltautomatik AUF und ZU getrennt programmierbar
- Teilöffnung programmierbar
- Gehflügel-Funktion für 2-flügelige Tore programmierbar
- Laufgeschwindigkeit AUF und ZU getrennt programmierbar
- Soft-Lauf-Position AUF und ZU getrennt programmierbar
- Soft-Lauf-Geschwindigkeit AUF und ZU getrennt programmierbar
- Relaisausgang programmierbar: Signalleuchte, Torposition AUF oder ZU, Wischimpuls (1 s), Störung, Beleuchtung
- Zyklenzähler
- Wartungsintervall programmierbar
- Fehlersignalisierung mit Fehlerspeicher
- Mehrstufige Reset-Funktion (Steuerung, Sicherheit, Funk etc.)

# Technische Daten

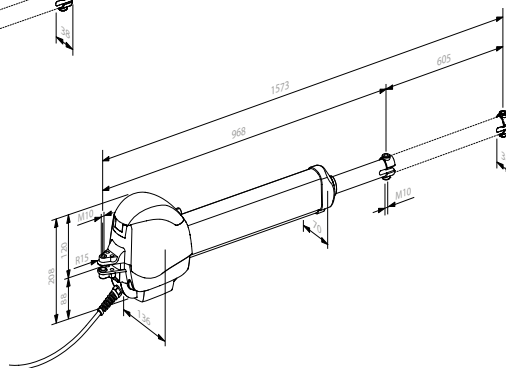
	Comfort 525	Comfort 525 L
Steigung (max.) [%]	10	
Betriebsart (Einschaltdauer)	S2 - 5 min	
Zug- und Druckkraft (max.) [N]	3.000	
Laufgeschwindigkeit (max.) [cm/s]	2	
Öffnungswinkel (max.) [°]	120	115
Motorspannung [V]	24 V-DC	
Endlagensystem	Referenzpunkt-Technik	
Schutzart	IP44	

# Technische Zeichnungen

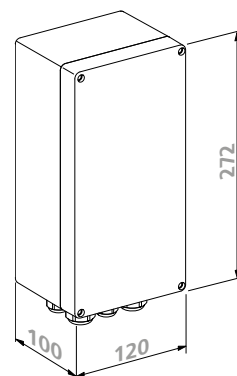
**Comfort 525**



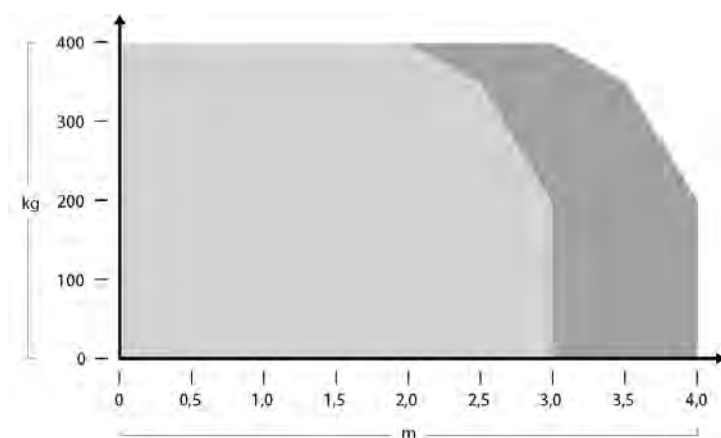
**Comfort 525 L**



**Control x.52**



## Verwendungsbereich



● Comfort 525    ● Comfort 525 L

## Antriebsspezifisches Zubehör



**Special 525**

Befestigungs-Set für Drehtore mit steigenden Bändern und einer Steigung von max. 10 %

104734  
320.00 CHF



**Special 516**

Anschlusskabel 6x0,75 mm<sup>2</sup> mit Kabelblende zum direkten Einbau in das Antriebsgehäuse, 10 m

167922  
43,00 €



**Verbindungskabel**

8x0,75 mm<sup>2</sup>, 10 m

102670  
83.00 CHF

# Comfort 530 L





101069 Comfort 530 L

## Artikel

Artikel-Nr.	Beschreibung	Preis
101068	<b>Comfort 530 L</b> Set für 1-flügelige Drehtore bis 3,5 m: 24 V-DC Motor, 3.000 N, 20 cm/s, 115°	1323 CHF
101069	<b>Comfort 530 L</b> Set für 2-flügelige Drehtore bis 3,5 m: 24 V-DC Motor, 3.000 N, 20 cm/s, 115°	2045 CHF

## Lieferumfang

### 101068

- Motor-Aggregat, vorverkabelt 6x0,75 mm<sup>2</sup> 1.500 mm
- Externe Steuerung Control x.52
- Digital 921 Modulempfänger, 868 MHz bi.linked
- Digital 564 Mini-Handsender 4-Kanal, 868 MHz bi.linked
- Tor- und Pfeilerwinkel
- Montagematerial

### 101069

- Erstes und zweites Motor-Aggregat, vorverkabelt 6x0,75 mm<sup>2</sup> 1.500 mm
- Externe Steuerung Control x.52
- Digital 921 Modulempfänger, 868 MHz bi.linked
- Digital 564 Mini-Handsender 4-Kanal, 868 MHz bi.linked
- Tor- und Pfeilerwinkel
- Montagematerial

## Merkmale

### Antrieb

- Stromabhängige Hinderniserkennung – keine aktive Schließkantensicherung nötig
- Endlageneinstellung direkt an der Steuerung
- Referenzpunkt-Technik
- Verdeckt laufende Antriebseinheit
- Sehr leise Mechanik
- Alle mechanischen Teile gegen Witterungseinflüsse geschützt
- Stabiles Aluminium-Druckguss-Gehäuse und UV-beständige Kunststoff-Abdeckungen
- Tor- und Pfeilerwinkel für einfache Motorenmontage
- Abschließbare Entriegelung
- Verwendbar an steigenden Toren bis zu einer Steigung von 10 % (zusätzliches Zubehör erforderlich)

### Aufbau und Anschluss

- Steckbarer Funkempfänger
- Anschluss (konventionell) für Taster
- Anschluss (konventionell) für 2-Draht- oder 4-Draht-Lichtschanke AUF und ZU
- Anschluss (konventionell) für Haltkreis
- Anschluss (konventionell) für 8,2 kOhm Kontaktleiste AUF und ZU
- Anschluss (konventionell) für 24 V-DC Signalleuchte
- Anschluss (konventionell) für Elektroschloss 24 V-DC
- Anschluss (MS-Bus) für Handprogrammiergerät und Erweiterungsmodule
- Anschluss für Battery-Backup
- Ausgang 24 V-DC, max. 50 mA

### Bedienung

- Marantec-EOS-Programmierung
- Programmierung und Zustandsmeldung über LC-Display
- Programmierung und Diagnose über optionales externes Handprogrammiergerät möglich

### Funktionen

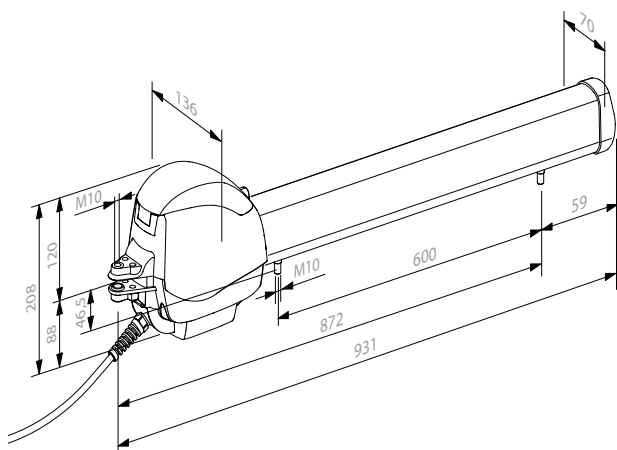
- Stromspartechnik
- Soft-Start/Soft-Stopp/Soft-Lauf
- Elektronische Aufschubsicherung
- Blockierschutz
- Laufzeitbegrenzung
- Automatische Zulauffunktion (nur in Verbindung mit einer Lichtschanke nutzbar)
- Toraufzeit und Vorwarnzeit getrennt programmierbar
- Beleuchtungsdauer programmierbar und über Funk schaltbar
- Abschaltautomatik AUF und ZU getrennt programmierbar
- Teilöffnung programmierbar
- Gehflügel-Funktion für 2-flügelige Tore programmierbar
- Laufgeschwindigkeit AUF und ZU getrennt programmierbar
- Soft-Lauf-Position AUF und ZU getrennt programmierbar
- Soft-Lauf-Geschwindigkeit AUF und ZU getrennt programmierbar
- Relaisausgang programmierbar: Signalleuchte, Torposition AUF oder ZU, Wischimpuls (1 s), Störung, Beleuchtung
- Zyklenzähler
- Wartungsintervall programmierbar
- Fehlersignalisierung mit Fehlerspeicher
- Mehrstufige Reset-Funktion (Steuerung, Sicherheit, Funk etc.)

## Technische Daten

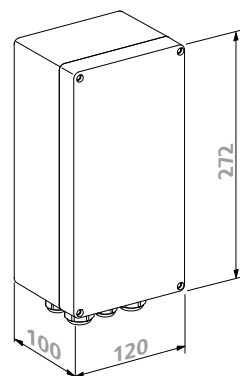
	Comfort 530 L
Betriebsart (Einschaltdauer)	S2 - 5 min
Zug- und Druckkraft (max.) [N]	3.000
Laufgeschwindigkeit (max.) [cm/s]	2
Öffnungswinkel (max.) [°]	115
Motorspannung [V]	24 V-DC
Endlagensystem	Referenzpunkt-Technik
Schutzart	IP44

# Technische Zeichnungen

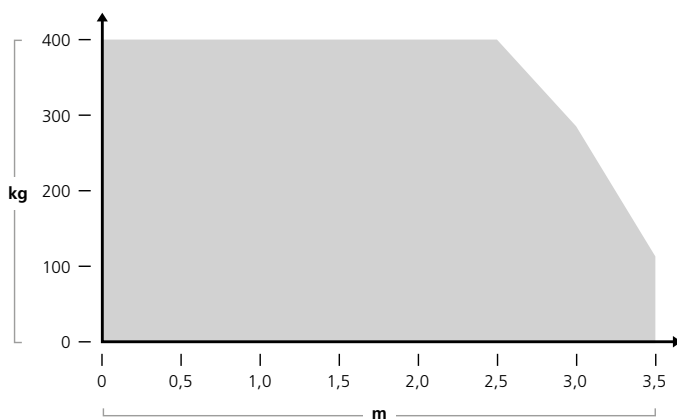
**Comfort 530 L**



**Control x.52**



## Verwendungsbereich



● Comfort 530 L

## Antriebsspezifisches Zubehör



**Special 530**

Befestigungs-Set für Drehtore mit steigenden Bändern und einer Steigung von max. 10 %

104733  
127.00 CHF



**Special 516**

Anschlusskabel 6x0,75 mm<sup>2</sup> mit Kabelblende zum direkten Einbau in das Antriebsgehäuse, 10 m

167922  
83.00 CHF



**Verbindungskabel**

8x0,75 mm<sup>2</sup>, 10 m

102670  
62.00 CHF

# Comfort RE+







178495 Comfort KREP2224

## Artikel

Artikel-Nr.	Beschreibung	Preis
178496	<b>Comfort REP2224</b> Gelenkarmtrieb für Drehtore bis 2,3 m: 24 V-DC Motor, 120 Nm, 120°, ohne Encoder	783 CHF
178497	<b>Comfort REP2224S</b> Gelenkarmtrieb für Drehtore bis 2,3 m: 24 V-DC Motor, 120 Nm, 120°, ohne Encoder	500 CHF
178495	<b>Comfort KREP2224</b> Gelenkarmtrieb-Set für 2-flügelige Drehtore bis 2,3 m: 24 V-DC Motor, 120 Nm, 120°, ohne Encoder	1251 CHF

## Lieferumfang

### 178496

- Motor-Aggregat mit integrierter Steuerung Control CBX20224 und integriertem Funkempfänger, 868 MHz bi.linked

### 178497

- Motor-Aggregat ohne Steuerung und ohne Kabel (2x1,5 mm<sup>2</sup> benötigt)

### 178495

- Erstes Motor-Aggregat Comfort REP2224 mit integrierter Steuerung Control CBX20224 und integriertem Funkempfänger, 868 MHz bi.linked
- Zweites Motor-Aggregat Comfort REP2224S ohne Steuerung und ohne Kabel (2x1,5 mm<sup>2</sup> benötigt)
- 2 Digital 572 Micro-Handsender 2-Kanal, 868 MHz bi.linked
- LS22 Einweg-Lichtschranke ohne Kabel

# Merkmale

## Antrieb

- Stromabhängige Hinderniserkennung – keine aktive Schließkantensicherung nötig
- Mechanische Anschläge AUF und ZU integriert
- Sehr leise Mechanik
- Alle mechanischen Teile gegen Witterungseinflüsse geschützt
- Stabiles Aluminium-Druckguss-Gehäuse und UV-beständige Kunststoff-Abdeckungen
- Ideal für schmale Säulen mit wenig Montagefläche
- Kompakte Form und leise Bewegung
- Drehtorantrieb mit Gelenkarm, konzipiert für Drehtore aus Aluminium, PVC oder Holzflügeln
- Battery-Backup im Gehäuse integrierbar

## Aufbau und Anschluss

- Integrierter Funkempfänger bi.linked 868 MHz
- Anschluss (konventionell) für Taster
- Anschluss (konventionell) für 4-Draht-Lichtschranke AUF und ZU
- Anschluss (konventionell) für Haltkreis
- Anschluss (konventionell) für 8,2 kOhm-Kontaktleiste
- Anschluss (konventionell) für 24 V-DC Signalleuchte
- Anschluss (konventionell) für 12 V-AC Elektroschloss
- Anschluss für Battery-Backup
- Ausgang 24 V-DC, max. 250 mA

## Bedienung

- Gleiche Programmierlogik für alle Steuerungen - CBX102B, CBX10224 und CBX20224
- 2 Menüs: einfach und erweitert – für eine einfache Programmierung, aber individuell anpassbare Installation
- Programmierung und Zustandsmeldung über LED-Anzeige

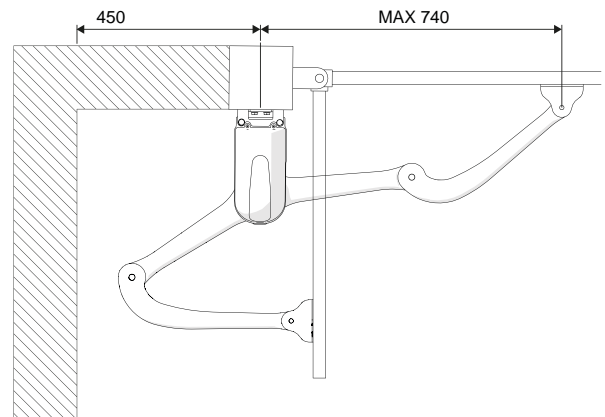
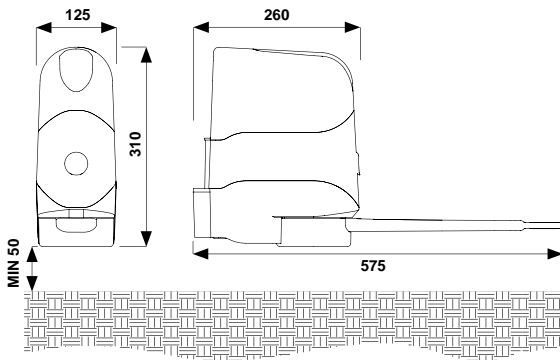
## Funktionen

- Stromabhängige Hinderniserkennung mit Reversierung
- Soft-Start/Soft-Stopp/Soft-Lauf
- Automatische Zulauffunktion
- Toraufzeit und Vorwarnzeit getrennt programmierbar
- Beleuchtungsdauer programmierbar und über Funk schaltbar
- Teilöffnung programmierbar
- Laufgeschwindigkeit AUF und ZU getrennt programmierbar
- Soft-Lauf-Geschwindigkeit AUF und ZU getrennt programmierbar
- Soft-Lauf-Position AUF und ZU getrennt programmierbar
- Zyklenzähler
- Wartungsintervall programmierbar
- Fehlersignalisierung
- Einfache Reset-Funktion (Komplett-Reset)

# Technische Daten

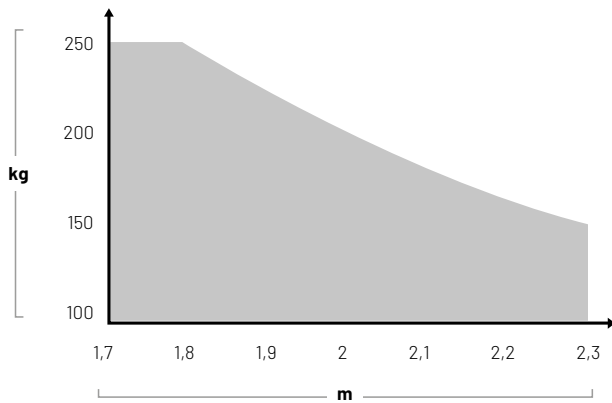
	Comfort REP2224
Betriebsart (Einschaltdauer)	S2 - 8 min
Abtriebsdrehmoment [Nm]	120
Öffnungswinkel (max.) [°]	120
Motorleistung [kW]	0,12
Motorspannung [V]	24 V-DC
Encoder	Nein
Schutzart	IP44

# Technische Zeichnungen



Comfort RE+

# Verwendungsbereich



● Comfort REP2224

# Antriebsspezifisches Zubehör



**REV1**

Rutscharm bei geringem Platzbedarf. Max. 2 m/150 kg

178395  
158.00 CHF



**REV2**

Rutscharm bei geringem Platzbedarf bei Nebeneingangstoren. Max. 2 m/150 kg

158.00 CHF



**KC**

Schließzylinder mit 2 Schlüsseln zur Sicherung der Notentriegelung

178394  
20.00 CHF

# Comfort UN





178376 Comfort KUN3224E

## Artikel

Artikel-Nr.	Beschreibung	Preis
178384	<b>Comfort UN3224</b> Unterflurantrieb für Drehtore bis 3,5 m: 24 V-DC Motor, 250 Nm, 90°, ohne Encoder	688 CHF
178385	<b>Comfort UN3224E</b> Unterflurantrieb für Drehtore bis 3,5 m: 24 V-DC Motor, 250 Nm, 90°, mit Encoder	719 CHF
178375	<b>Comfort KUN3224</b> Unterflurantrieb-Set für 2-flügelige Drehtore bis 3,5 m: 24 V-DC Motor, 250 Nm, 90°, ohne Encoder	1643 CHF
178376	<b>Comfort KUN3224E</b> Unterflurantrieb-Set für 2-flügelige Drehtore bis 3,5 m: 24 V-DC Motor, 250 Nm, 90°, mit Encoder	1722 CHF

## Lieferumfang

### 178384

- Motor-Aggregat ohne Fundamentkasten, verkabelt, 2x1,5 mm<sup>2</sup> 1.500 mm

### 178375

- Erstes und zweites Motor-Aggregat ohne Fundamentkasten, verkabelt, 2x1,5 mm<sup>2</sup> 1.500 mm
- Externe Steuerung Control CBX20224H mit integriertem Funkempfänger, 868 MHz bi.linked
- 2 Digital 572 Micro-Handsender 2-Kanal, 868 MHz bi.linked
- LS22 Einweg-Lichtschanke ohne Kabel

### 178385

- Motor-Aggregat ohne Fundamentkasten, verkabelt, 1.500 mm (2x1,5 und 3x0,5 mm<sup>2</sup> benötigt)

### 178376

- Erstes und zweites Motor-Aggregat ohne Fundamentkasten, verkabelt, 1.500 mm (2x1,5 und 3x0,5 mm<sup>2</sup> benötigt)
- Externe Steuerung Control CBX20224H mit integriertem Funkempfänger, 868 MHz bi.linked
- 2 Digital 572 Micro-Handsender 2-Kanal, 868 MHz bi.linked
- LS22 Einweg-Lichtschanke ohne Kabel

# Merkmale

## Antrieb

- Stromabhängige Hinderniserkennung – keine aktive Schließkantensicherung nötig (nur Antriebe mit Encoder)
- Mechanische Anschläge AUF und ZU integriert
- Robustes Metallgetriebe
- Sehr leise Mechanik
- Alle mechanischen Teile gegen Witterungseinflüsse geschützt
- Abschließbare Entriegelung
- Kompatibel mit Fundamentkästen anderer Hersteller (zusätzliches Zubehör erforderlich)

## Aufbau und Anschluss

- Battery-Backup im Gehäuse integrierbar
- Integrierter Funkempfänger bi.linked 868 MHz
- Anschluss (konventionell) für Taster
- Anschluss (konventionell) für 4-Draht-Lichtschranke AUF und ZU
- Anschluss (konventionell) für Haltkreis
- Anschluss (konventionell) für 8,2 kOhm-Kontaktleiste
- Anschluss (konventionell) für 24 V-DC Signalleuchte
- Anschluss (konventionell) für 12 V-AC Elektroschloss
- Anschluss für Battery-Backup
- Ausgang 24 V-DC, max. 250 mA

## Bedienung

- Gleiche Programmierlogik für alle Steuerungen – CBX102B, CBX10224 und CBX20224
- 2 Menüs: einfach und erweitert – für eine einfache Programmierung, aber individuell anpassbare Installation
- Programmierung und Zustandsmeldung über LED-Anzeige

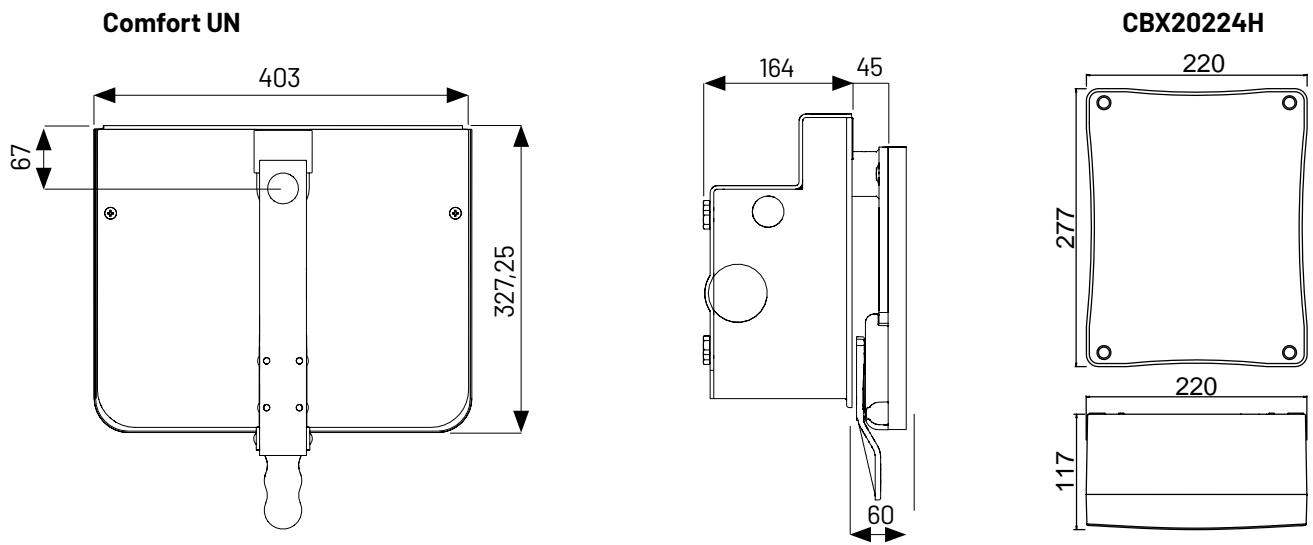
## Funktionen

- Stromabhängige Hinderniserkennung mit Reversierung
- Soft-Start/Soft-Stopp/Soft-Lauf
- Automatische Zulauffunktion
- Toraufzeit und Vorwarnzeit getrennt programmierbar
- Beleuchtungsdauer programmierbar und über Funk schaltbar
- Teilöffnung programmierbar
- Laufgeschwindigkeit AUF und ZU getrennt programmierbar
- Soft-Lauf-Geschwindigkeit AUF und ZU getrennt programmierbar
- Soft-Lauf-Position AUF und ZU getrennt programmierbar
- Zyklenzähler
- Wartungsintervall programmierbar
- Fehlersignalisierung
- Einfache Reset-Funktion (Komplett-Reset)

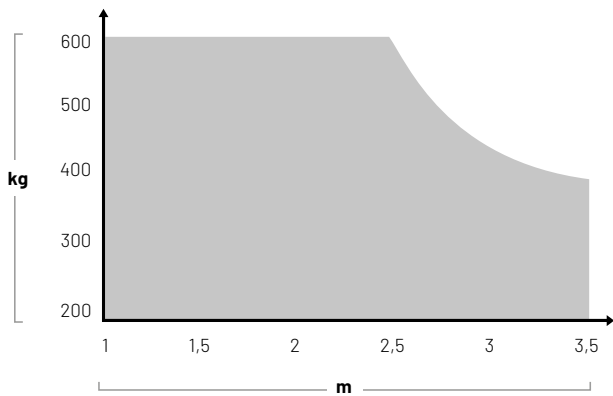
# Technische Daten

	Comfort UN3224	Comfort UN3224E
Betriebsart (Einschaltdauer)	S2 - 8 min	
Abtriebsdrehmoment [Nm]	250	
Öffnungswinkel (max.) [°]	90	
Motorleistung [kW]	0,12	
Motorspannung [V]	24 V-DC	
Encoder	Nein	Ja
Schutzart	IP67	

# Technische Zeichnungen



## Verwendungsbereich



● Comfort UN3224, Comfort UN3224E

## Antriebsspezifisches Zubehör



**CF3**

Kataphorisierte Fundamentkasten mit verzinktem Deckel und Dreharm mit Entriegelung

178397  
369.00 CHF



**CI3**

Edelstahl-Fundamentkasten mit Deckel und Dreharm mit Entriegelung

178398  
515.00 CHF



**OP100**

Kettenarm für Öffnungswinkel > 100°. Max. Flügelänge 3 m

178400  
192.00 CHF

## Übersicht - kompatibel mit mechanischem Zubehör

Mechanisches Zubehör	Artikel-Nr.	Preis	Comfort 516/516 L	Comfort 525/525 L	Comfort 530/530 L	Comfort RA
Verbindungskabel	102670	62 CHF	x	x	x	-
Special 516	167922	83 CHF	x	x	x	-
ADFB	178386	29 CHF	-	-	-	x
ADRB	178387	45 CHF	-	-	-	x
STANAV	178403	20 CHF	-	-	-	-
STPOAVS	178402	20 CHF	-	-	-	-
ADWA	178388	41 CHF	-	-	-	x
EXRB	178466	22 CHF	-	-	-	x
STAF	178389	33 CHF	-	-	-	x
Special 505	74460	64 CHF	x	x	-	-
Special 506	76272	43 CHF	x	x	-	-
Pfeilerwinkel 110/130	122089	59 CHF	x	x	x	-
Pfeilerwinkel 115/215	122090	96 CHF	x	x	x	-
Konsole	122091	91 CHF	x	x	x	-
Special 525	104734	320 CHF	-	x	-	-
Special 530	104733	127 CHF	-	-	x	-
FC-PS	178404	24 CHF	-	-	-	-
FCRAY	178390	12 CHF	-	-	-	x
REV1	178395	158 CHF	-	-	-	-
REV2	178463	158 CHF	-	-	-	-
OP100	178400	192 CHF	-	-	-	-
CF3	178397	369 CHF	-	-	-	-
CI3	178398	515 CHF	-	-	-	-
ADUN	178401	55 CHF	-	-	-	-
KC	178394	20 CHF	-	-	-	x
REV3	178396	61 CHF	-	-	-	-
Special 304	182021	72 CHF	-	-	-	-
Special 304	182022	74 CHF	-	-	-	-
Special 304	182023	79 CHF	-	-	-	-
Special 305	182026	40 CHF	-	-	-	-
Special 305	182027	49 CHF	-	-	-	-
Special 305	182028	53 CHF	-	-	-	-
ELS-C	178391	175 CHF	-	-	-	x
Special 402	71708	220 CHF	x	x	x	-
Special 403	71707	204 CHF	x	x	x	-
Special 404	564518	92 CHF	x	x	x	-
Special 407	150010	119 CHF	x	x	x	-
Special 408	150027	134 CHF	x	x	x	-



## Übersicht - kompatibel mit mechanischem Zubehör

Mechanisches Zubehör	Artikel-Nr.	Preis	Comfort ST 300	Comfort ST 500	Comfort 515/515 L	Comfort RE+	Comfort UN
Verbindungskabel	102670	62 CHF	-	-	-	-	-
Special 516	167922	83 CHF	-	-	-	-	-
ADFB	178386	39 CHF	x	-	-	-	-
ADRB	178387	45 CHF	x	-	-	-	-
STANAV	178403	20 CHF	-	x	-	-	-
STPOAVS	178402	20 CHF	-	x	-	-	-
ADWA	178388	41 CHF	-	-	-	-	-
EXRB	178466	22 CHF	-	x	-	-	-
STAF	178389	33 CHF	-	-	-	-	-
Special 505	74460	64 CHF	-	-	x	-	-
Special 506	76272	43 CHF	-	-	x	-	-
Pfeilerwinkel 110/130	122089	59 CHF	-	-	x	-	-
Pfeilerwinkel 115/215	122090	96 CHF	-	-	x	-	-
Konsole	122091	91 CHF	-	-	x	-	-
Special 525	104734	320 CHF	-	-	-	-	-
Special 530	104733	127 CHF	-	-	-	-	-
FC-PS	178404	24 CHF	-	x	-	-	-
FCRAY	178390	12 CHF	-	-	-	-	-
REV1	178395	158 CHF	-	-	-	x	-
REV2	178463	158 CHF	-	-	-	x	-
OP100	178400	172 CHF	-	-	-	-	x
CF3	178397	369 CHF	-	-	-	-	x
CI3	178398	515 CHF	-	-	-	-	x
ADUN	178401	55 CHF	-	-	-	-	x
KC	178394	20 CHF	-	-	-	x	-
REV3	178396	61 CHF	-	-	-	x	-
Special 304	182021	72 CHF	-	-	x	-	-
Special 304	182022	74 CHF	-	-	x	-	-
Special 304	182023	79 CHF	-	-	x	-	-
Special 305	182026	40 CHF	-	-	x	-	-
Special 305	182027	49 CHF	-	-	x	-	-
Special 305	182028	53 CHF	-	-	x	-	-
ELS-C	178391	175 CHF	x	x	-	x	-
Special 402	71708	220 CHF	-	-	x	-	-
Special 403	71707	204 CHF	-	-	x	-	-
Special 404	564518	92 CHF	-	-	x	-	-
Special 407	150010	119 CHF	-	-	x	-	-
Special 408	150027	134 CHF	-	-	x	-	-

# Zubehör für Drehtorantriebe

## Leitungen



**Verbindungskabel**

8x0,75 mm<sup>2</sup>, 10 m

Für Comfort 515 (L), 516 (L), 525 (L) und 530 (L)

102670  
62.00 CHF

## Kabel



**Special 516**

Anschlusskabel 6x0,75 mm<sup>2</sup> mit Kabelblende zum direkten Einbau in das Antriebsgehäuse, 10 m

Für Comfort 515 (L), 516 (L), 525 (L) und 530 (L)

167922  
83.00 CHF

## Montagewinkel



**ADFB**

2 verstellbare Torwinkel

Für Comfort ST300 und RA

178386  
39.00 CHF



**ADRB**

2 verstellbare Pfeilerwinkel

Für Comfort ST300 und RA

178387  
45.00 CHF



**STANAV**

Torwinkel

Für Comfort ST500

178403  
20.00 CHF

# Zubehör für Drehtorantriebe

## Montagewinkel



**STPOAVS**

Pfeilerwinkel

Für Comfort ST500

178402  
20.00 CHF



**ADWA**

Adapter für NICE WINGO und CAME ATI

Für Comfort RA

178388  
41.00 CHF



**EXRB**

Winkelerweiterung zur Öffnung nach außen

Für Comfort ST500 und RA

178466  
22.00 CHF

## Montagewinkel



**STAF**

Adapter für NICE TOONA-Pfeilerwinkel

Für Comfort RA

178389  
33.00 CHF



**Special 505**

Tor- und Pfeilerwinkel für ein e-Maß von 150 bis 200 mm

Für Comfort 515 (L), 516 (L) und 525 (L)

74460  
64.00 CHF



**Special 506**

Montageblech für Pfeilerwinkel bei Torflügeln mit schmalen Rahmen

Für Comfort 515 (L), 516 (L) und 525 (L)

76272  
43.00 CHF

# Zubehör für Drehtorantriebe

## Montagewinkel



**Pfeilerwinkel 110/130**

zur Vergrößerung des Maßes A am Torpfeiler

Für Comfort 515 (L), 516 (L), 525 (L) und 530 (L)

122089  
59.00 CHF



**Pfeilerwinkel 115/215**

In 20-mm-Schritten kürzbar, zur Vergrößerung des Maßes B am Torpfeiler

Für Comfort 515 (L), 516 (L), 525 (L) und 530 (L)

122090  
96.00 CHF

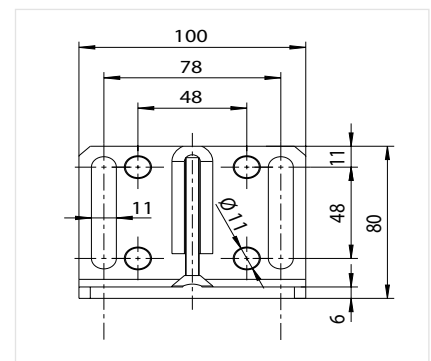
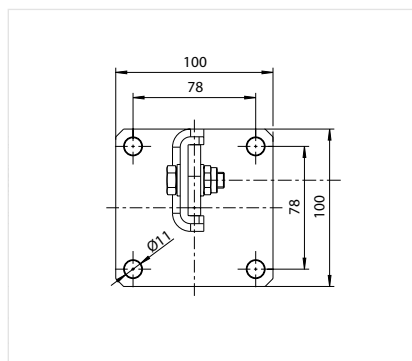
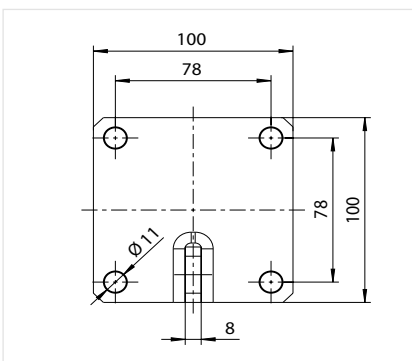
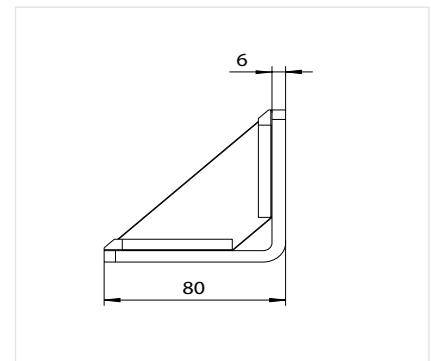
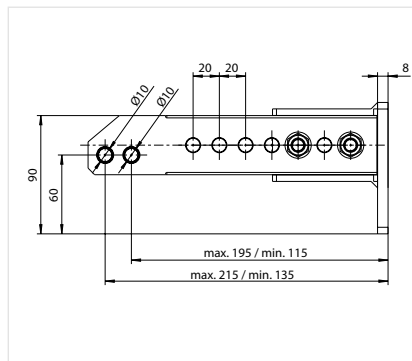
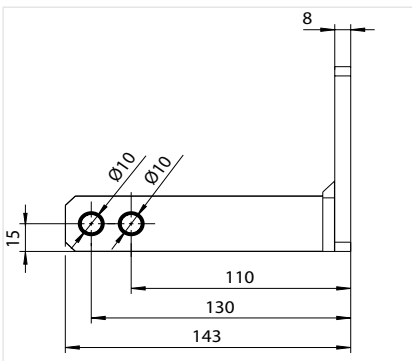


**Konsole**

zur Vergrößerung des Maßes A am Torpfeiler

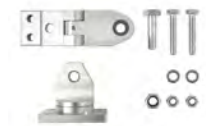
Für Comfort 515 (L), 516 (L), 525 (L) und 530 (L)

122091  
91.00 CHF



# Zubehör für Drehtorantriebe

## Montagewinkel



### Special 525

Befestigungs-Set für Drehtore mit steigenden Bändern und einer Steigung von max. 10 %

Für Comfort 525 (L)

104734  
320.00 CHF



### Special 530

Befestigungs-Set für Drehtore mit steigenden Bändern und einer Steigung von max. 10 %

Für Comfort 530 (L)

104733  
127.00 CHF

## Endanschläge



### FC-PS

Mechanischer Endanschlag in Richtung ZU

Für Comfort ST500

178404  
24.00 CHF

## Endanschläge



### FCRAY

Mechanischer Endanschlag in Richtung ZU

Für Comfort RA

178390  
12.00 CHF

## Arme



### REV1

Rutscharm bei geringem Platzbedarf. Max. 2 m/150 kg

Für Comfort RE+

178395  
158.00 CHF



### REV2

Rutscharm bei geringem Platzbedarf bei Nebeneingangstoren. Max. 2 m/150 kg

Für Comfort RE+

178463  
158.00 CHF

# Zubehör für Drehtorantriebe

## Arme



### OP100

Kettenarm für Öffnungswinkel > 100°. Max. Flügellänge 3 m

Für Comfort UN

178400  
192.00 CHF

## Fundamentkästen



### CF3

Kataphorisiertes Fundamentkasten mit verzinktem Deckel und Dreharm mit Entriegelung

Für Comfort UN

178397  
369.00 CHF



### CI3

Edelstahl-Fundamentkasten mit Deckel und Dreharm mit Entriegelung

Für Comfort UN

178398  
515.00 CHF

## Fundamentkästen



### ADUN

Adapter für CAME-Fundamentkästen

Für Comfort UN

178401  
55.00 CHF

## Notentriegelungen



### KC

Schließzylinder mit 2 Schlüsseln zur Sicherung der Notentriegelung

Für Comfort RA und RE+

178394  
20.00 CHF



### REV3

6 m Bowdenzug zur Fernentriegelung

Für Comfort RE+

178396  
61.00 CHF

# Zubehör für Drehtorantriebe

## Notentriegelungen



### Special 304

Notentriegelung für Dreh- und Sektionaltore, 26 mm Sicherheits-Zylinderschloss mit 3 Schlüsseln und 0,7 m Bowdenzug

Für Antriebsschienen SZ und Drehtorantriebe Comfort 515 (L) und 516 (L). Für Sektionaltore, Seiten-Sektionaltore und Drehtore

182021  
72.00 CHF



### Special 304

Notentriegelung für Dreh- und Sektionaltore, 26 mm Sicherheits-Zylinderschloss mit 3 Schlüsseln und 1,7 m Bowdenzug

Für Antriebsschienen SZ und Drehtorantriebe Comfort 515 (L) und 516 (L). Für Sektionaltore, Seiten-Sektionaltore und Drehtore

182022  
74.00 CHF



### Special 304

Notentriegelung für Dreh- und Sektionaltore, 26 mm Sicherheits-Zylinderschloss mit 3 Schlüsseln und 2,5 m Bowdenzug

Für Antriebsschienen SZ und Drehtorantriebe Comfort 515 (L) und 516 (L). Für Sektionaltore, Seiten-Sektionaltore und Drehtore

182023  
79.00 CHF

## Notentriegelungen



### Special 305

Notentriegelung für Dreh- und Sektionaltore, 13 mm Zylinderschloss mit 3 Schlüsseln und 0,7 m Bowdenzug

Für Antriebsschienen SZ und Drehtorantriebe Comfort 515 (L) und 516 (L). Für Sektionaltore, Seiten-Sektionaltore und Drehtore

182026  
40.00 CHF



### Special 305

Notentriegelung für Dreh- und Sektionaltore, 13 mm Zylinderschloss mit 3 Schlüsseln und 1,7 m Bowdenzug

Für Antriebsschienen SZ und Drehtorantriebe Comfort 515 (L) und 516 (L). Für Sektionaltore, Seiten-Sektionaltore und Drehtore

182027  
49.00 CHF



### Special 305

Notentriegelung für Dreh- und Sektionaltore, 13 mm Zylinderschloss mit 3 Schlüsseln und 2,5 m Bowdenzug

Für Antriebsschienen SZ und Drehtorantriebe Comfort 515 (L) und 516 (L). Für Sektionaltore, Seiten-Sektionaltore und Drehtore

182028  
53.00 CHF

# Zubehör für Drehtorantriebe

## Elektroschlösser



### ELS-C

12 V-DC Elektroschloss zur Pfeilerverriegelung ab einer Flügelbreite von 2,5 m

Für Comfort ST300, ST500, RA, RE+ und UN

178391

175.00 CHF



### Special 402

24 V-DC Elektroschloss zur Pfeilerverriegelung ab einer Flügelbreite von 2,5 m

Für Comfort 515 (L), 516 (L), 525 (L) und 530 (L)

71708

220.00 CHF



### Special 403

24 V-DC Elektroschloss zur Bodenverriegelung ab einer Flügelbreite von 2,5 m

Für Comfort 515 (L), 516 (L), 525 (L) und 530 (L). Nur in Verbindung mit Special 404, 407, 408 nutzbar

71707

204.00 CHF

## Elektroschlösser



### Special 404

Auflaufbock zum Verschrauben

Für Elektroschloss Special 403

564518

66,00 €



### Special 407

Auflaufbock zum Einbetonieren

Für Elektroschloss Special 403

150010

92.00 CHF



### Special 408

Auflaufbock zum Einbetonieren

Für Elektroschloss Special 403

150027

134.00 CHF



# Steuerungen für Drehtorantriebe

## CBX20224



## Merkmale

### Funktionen

- Stromabhängige Hinderniserkennung mit Reversierung
- Soft-Start/Soft-Stopp/Soft-Lauf
- Automatische Zulauffunktion
- Toraufzeit und Vorwarnzeit getrennt programmierbar
- Beleuchtungsdauer programmierbar und über Funk schaltbar
- Teilöffnung programmierbar
- Laufgeschwindigkeit AUF und ZU getrennt programmierbar
- Soft-Lauf-Geschwindigkeit AUF und ZU getrennt programmierbar
- Soft-Lauf-Position AUF und ZU getrennt programmierbar
- Zyklenzähler
- Wartungsintervall programmierbar
- Fehlersignalisierung
- Einfache Reset-Funktion (Komplett-Reset)

### Bedienung

- Gleiche Programmierlogik für alle Steuerungen - CBX102B, CBX10224 und CBX20224
- 2 Menüs: einfach und erweitert - für eine einfache Programmierung, aber individuell anpassbare Installation
- Programmierung und Zustandsmeldung über LED-Anzeige

### Aufbau und Anschluss

- Integrierter Funkempfänger bi.linked 868 MHz
- Anschluss (konventionell) für Taster
- Anschluss (konventionell) für 4-Draht-Lichtschranke AUF und ZU
- Anschluss (konventionell) für Haltkreis
- Anschluss (konventionell) für 8,2 kOhm-Kontaktleiste
- Anschluss (konventionell) für 24 V-DC Signalleuchte
- Anschluss (konventionell) für 12 V-AC Elektroschloss
- Anschluss für Battery-Backup
- Ausgang 24 V-DC, max. 250 mA

## Technische Daten

	CBX20224L	CBX20224H
Bauseitige Versorgung	230 V/1~/50 Hz; 230 V/1~/60 Hz	
Motorspannung [V]	24 V-DC	
Steuerspannung [V]	24 V-DC	
Belastbarkeit Leistung (max.) [kW]	0,21	0,28
Schutzart	IP54	
Temperatur (min./max.) [°C]	-20/55	
Maße (BxHxT) [mm]	222x275x110	

# Steuerungen für Drehtorantriebe

## Control x.52

### Merkmale

#### Funktionen

- Stromspartechnik
- Soft-Start/Soft-Stopp/Soft-Lauf
- Elektronische Aufschiebung
- Blockierschutz
- Laufzeitbegrenzung
- Automatische Zulauffunktion (nur in Verbindung mit einer Lichtschranke nutzbar)
- Toraufzeit und Vorwarnzeit getrennt programmierbar
- Beleuchtungsdauer programmierbar und über Funk schaltbar
- Abschaltautomatik AUF und ZU getrennt programmierbar
- Teilöffnung programmierbar
- Gehflügel-Funktion für 2-flügelige Tore programmierbar
- Laufgeschwindigkeit AUF und ZU getrennt programmierbar
- Soft-Lauf-Position AUF und ZU getrennt programmierbar
- Soft-Lauf-Geschwindigkeit AUF und ZU getrennt programmierbar
- Relaisausgang programmierbar: Signalleuchte, Torposition AUF oder ZU, Wischimpuls (1 s), Störung, Beleuchtung
- Zyklenzähler
- Wartungsintervall programmierbar
- Fehlersignalisierung mit Fehlerspeicher
- Mehrstufige Reset-Funktion (Steuerung, Sicherheit, Funk etc.)

#### Bedienung

- Marantec-EOS-Programmierung
- Programmierung und Zustandsmeldung über LC-Display
- Programmierung und Diagnose über optionales externes Handprogrammiergerät möglich

#### Aufbau und Anschluss

- Steckbarer Funkempfänger
- Anschluss (konventionell) für Taster
- Anschluss (konventionell) für 2-Draht- oder 4-Draht-Lichtschranke AUF und ZU
- Anschluss (konventionell) für Haltkreis
- Anschluss (konventionell) für 8,2 kOhm Kontaktleiste AUF und ZU
- Anschluss (konventionell) für 24 V-DC Signalleuchte
- Anschluss (konventionell) für Elektroschloss 24 V-DC
- Anschluss (MS-Bus) für Handprogrammiergerät und Erweiterungsmodule
- Anschluss für Battery-Backup
- Ausgang 24 V-DC, max. 50 mA

### Technische Daten

	Control x.52
Bauseitige Versorgung	230 V/1~/50 Hz; 230 V/1~/60 Hz
Motorspannung [V]	24 V-DC
Steuerspannung [V]	24 V-DC
Schutzart	IP65
Temperatur (min./max.) [°C]	-20/60
Maße (BxHxT) [mm]	120x240x100



# Zubehör für Steuerungen

## Akkus



### KBP

Battery-Backup, 1,3 Ah, zum Einbau in ein Steuerungsgehäuse

Für CBX10224(F)(nur Parc PA), CBX20224L und CBX20224H

178392  
144.00 CHF



### KITFIXBATT

Befestigungs-Set für Battery-Backup im Steuerungsgehäuse

Für Battery-Backup KBP

178393  
14.00 CHF

## Akkus



### back-up 400

Battery-Backup, 4,5 Ah, im IP65-Gehäuse

Für Control x.52 und x.82

87787  
316.00 CHF



### back-up 700

Battery-Backup, 7,2 Ah, im IP20-Gehäuse

Für Comfort 260 (speed), 270 (speed), 280, 360, 370, 380, 390 (plus), Control x.52 und x.82

87786  
349.00 CHF



### back-up Laderegler

für 24 V-DC oder 2x 12 V-DC Blei-Akkus zum Bau eines eigenen Battery-Backup

Für Comfort 260 (speed), 270 (speed), 280, 360, 370, 380, 390 (plus), Control x.52 und x.82

97362  
98.00 CHF

# Schiebetorantriebe





Comfort TU



Comfort SU



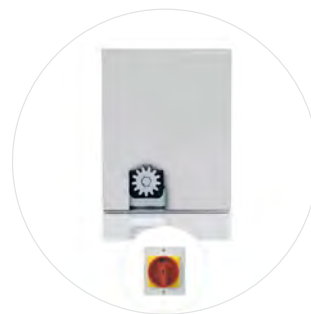
Comfort 861 S



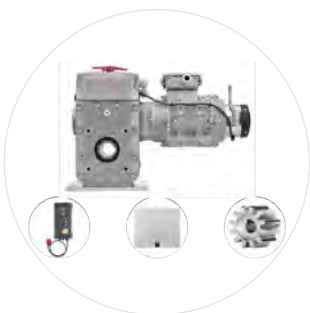
Comfort 861



Schiebetorantriebe SDO



SDO 05 - Sets



SDO 35 - Sets

## Technische Daten

### Schiebetorantriebe TU, SU

	Comfort TU500	Comfort TU800	Comfort SU500F	Comfort SU700M	Comfort SU1100M
Gewicht Torflügel (max.) [kg]	500	800	500	700	1.100
Betriebsart (Einschaltdauer)	S2 - 3 min		S2 - 8 min		
Abtriebsdrehmoment [Nm]	16	29	23	26	38
Laufgeschwindigkeit (max.) [cm/s]	16		40	25	20
Modul	4				
Motorleistung [kW]	0,3	0,45	0,35		0,3
Motorspannung [V]	230 V/1~		24 V-DC		
Endlagensystem	Elektronischer Endschalter		Magnetische Endschalteverfahren		
Schutzart	IP44				
Dauerschalldruckpegel (max.) [dB(A)]	70				
Temperatur (min./max.) [°C]	-20/55				
Maße (BxHxT) [mm]	320x260x184		330x330x290		

### Schiebetorantriebe 861, 861 S

	Comfort 861 S	Comfort 861		
Breite Torflügel (max.) [m]	8			
Gewicht Torflügel (max.) [kg]	600			
Betriebsart (Einschaltdauer)	S2 - 5 min			
Zug- und Druckkraft (max.) [N]	800			
Laufgeschwindigkeit (max.) [cm/s]	18			
Modul	4			
Motorspannung [V]	24 V-DC			
Endlagensystem	Referenzpunkt-Technik			
Schutzart	IP44			
Dauerschalldruckpegel (max.) [dB(A)]	70			
Temperatur (min./max.) [°C]	-20/60			
Maße (BxHxT) [mm]	330x385x178	186x1.278x198	186x1.528x198	186xx198

## Technische Daten

### Schiebetorantriebe SDO

	<b>SDO 05-8- 45</b>	<b>SDO 05-10- 24</b>	<b>SDO 05-10- 30</b>	<b>SDO 35-13- 45 HD</b>	<b>SDO 35-20- 24 HD</b>	<b>SDO 35-21- 45 HD</b>	<b>SDO 35-33- 24 HD</b>
Abtriebsdrehmoment [Nm]	80	100		130	200	210	330
Abtriebsdrehzahl [1/min]	45	24	30	45	24		
Zyklen pro Stunde (max.)*	10			8	5	8	5
Motorleistung [kW]	0,55			0,95		1,5	
Betriebsspannung [V]	230 V/1~; 230 V/3~; 400 V/3~					230 V/3~; 400 V/3~	230 V/1~; 230 V/3~; 400 V/3~
Nennfrequenz [Hz]	50						
Nennstrom [A]							
Nennstrom bei 400 V/3~ [A]	1,90	2,00		3,30		4,20	3,30
Bauseitige Absicherung (Netzbetrieb 400 V/3~) [A]	16						
Nennstrom bei 230 V/3~ [A]	3,20	3,50	4,10	5,70		7,30	5,70
Bauseitige Absicherung (Netzbetrieb 230 V/3~) [A]	16						
Betrieb mit CS 320 FU (Frequenzumrichter 230 V/1~)	0,75 kW			1,5 kW		-	1,5 kW
Bauseitige Absicherung (FU-Betrieb 230V/1~) [A]	16						
Betrieb mit CS 320 FU (Frequenzumrichter 400 V/3~)	0,75 kW			1,5 kW			
Bauseitige Absicherung (FU-Betrieb 400V/3~) [A]	16						
Leistungsfaktor cos phi	0,69	0,72		0,71			
Schutzart	IP54						
Bremstyp	Gr. 1/1 Nm			Gr. 2/10 Nm	Gr. 2/4 Nm	Gr. 2/10 Nm	Gr. 2/4 Nm
Temperatur (min./max.) [°C]	-20/60						
Dauerschalldruckpegel (max.) [dB(A)]	70						
Gewicht [kg]	15 kg			36 kg			

\* Ein Zyklus entspricht zwei Fahrten (Öffnung und Schließung) des Tores. Die angegebenen Werte beziehen sich auf 10 Umdrehungen der Abtriebswelle pro Fahrt und setzen eine gleichmäßige Verteilung voraus.

# Comfort TU

Comfort TU







## Artikel

Artikel-Nr.	Beschreibung	Preis
178405	<b>Comfort TU500</b> Set für Schiebetore bis 500 kg: 230 V-AC Motor, 16 Nm, 16 cm/s	780 CHF
178406	<b>Comfort TU800</b> Set für Schiebetore bis 800 kg: 230 V-AC Motor, 29 Nm, 16 cm/s	844 CHF

## Lieferumfang

- Motor-Aggregat mit integrierter Steuerung Control CBX102B
- Digital 992 Universalempfänger, 868 MHz bi.linked
- 2 Digital 572 Micro-Handsender 2-Kanal, 868 MHz bi.linked
- LS22 Einweg-Lichtschranke ohne Verbindungskabel
- Stirnrad Modul 4 vormontiert
- Bodenkonsole

# Merkmale

## Antrieb

- Aktive Schließkantensicherung nötig
- Endlageneinstellung über elektronischen Endschalter
- Steuerung mit Auto-Set-Funktion
- Fundamentplatte inklusive

## Aufbau und Anschluss

- Anschluss (konventionell) für Taster
- Anschluss (konventionell) für 4-Draht-Lichtschranke AUF und ZU
- Anschluss (konventionell) für Haltkreis
- Anschluss (konventionell) für 8,2 kOhm-Kontaktleiste
- Anschluss (konventionell) für Signalleuchte 230 V-AC
- Ausgang 24 V-DC, max. 500 mA

## Bedienung

- Gleiche Programmierlogik für alle Steuerungen - CBX102B, CBX10224 und CBX20224
- 2 Menüs: einfach und erweitert - für eine einfache Programmierung, aber individuell anpassbare Installation

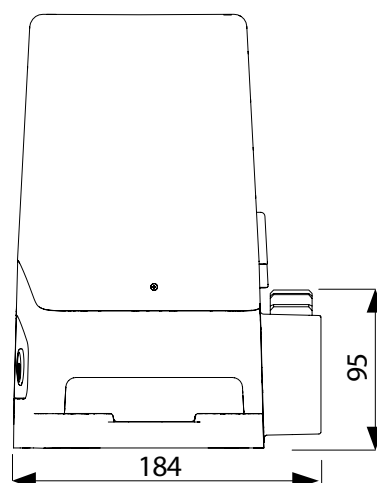
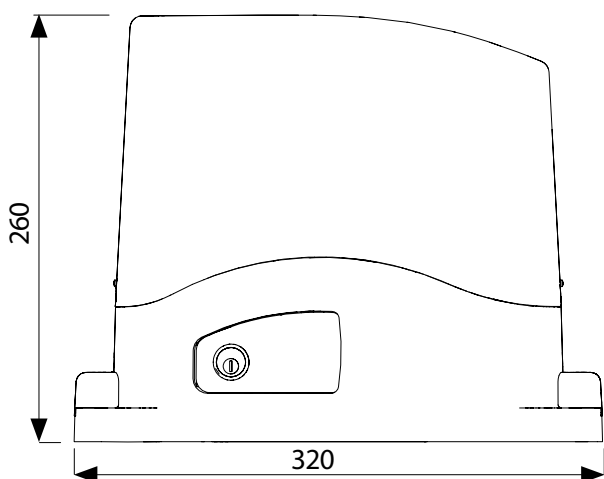
## Funktionen

- Soft-Start/Soft-Stopp/Soft-Lauf
- Automatische Zulauffunktion
- Toraufzeit und Vorwarnzeit getrennt programmierbar
- Beleuchtungsdauer programmierbar und über Funk schaltbar
- Teilöffnung programmierbar
- Zyklenzähler
- Fehlersignalisierung
- Einfache Reset-Funktion (Komplett-Reset)

# Technische Daten

	Comfort TU500	Comfort TU800
Gewicht Torflügel (max.) [kg]	500 kg	800 kg
Betriebsart (Einschaltdauer)	S2 - 3 min	
Abtriebsdrehmoment [Nm]	16	29
Laufgeschwindigkeit (max.) [cm/s]	16	
Modul	4	
Motorleistung [kW]	0,3	0,45
Motorspannung [V]	230 V/1~	
Endlagensystem	Elektronischer Endschalter	
Schutzart	IP44	

## Technische Zeichnungen



## Antriebsspezifisches Zubehör



**Special 471**

1 m Zahnstange, Modul 4, aus Kunststoff

8052649  
32.00 CHF



**Special 441**

2 m Zahnstange Modul 4 aus Kunststoff im Aluminiumprofil mit Kabelkanal

Länge [mm]	Artikel-Nr.	Preis
2.000	121276	151.00 CHF
4.000	121277	257.00 CHF



**Zahnstange M4**

1 m Zahnstange, Modul 4, aus Stahl, zum Verschrauben

98088  
36.00 CHF

# Comfort SU

Comfort SU





## Artikel

Artikel-Nr.	Beschreibung	Preis
178407	<b>Comfort SU500F</b> Set für Schiebetore bis 500 kg: 24 V-DC Motor, 23 Nm, 40 cm/s	1018 CHF
178408	<b>Comfort SU700M</b> Set für Schiebetore bis 700 kg: 24 V-DC Motor, 26 Nm, 25 cm/s	1095 CHF
178409	<b>Comfort SU1100M</b> Set für Schiebetore bis 1.100 kg: 24 V-DC Motor, 38 Nm, 20 cm/s	1173 CHF

## Lieferumfang

### 178407

- Motor-Aggregat mit integrierter Steuerung Control CBX10224F und integriertem Funkempfänger, 868 MHz bi.linked
- 2 Digital 572 Micro-Handsender 2-Kanal, 868 MHz bi.linked
- LS22 Einweg-Lichtschanke ohne Verbindungskabel
- Stirnrad Modul 4 vormontiert
- Bodenkonsole

### 178408, 178409

- Motor-Aggregat mit integrierter Steuerung Control CBX10224 und integriertem Funkempfänger, 868 MHz bi.linked
- 2 Digital 572 Micro-Handsender 2-Kanal, 868 MHz bi.linked
- LS22 Einweg-Lichtschanke ohne Verbindungskabel
- Stirnrad Modul 4 vormontiert
- Bodenkonsole

# Merkmale

## Antrieb

- Stromabhängige Hinderniserkennung – keine aktive Schließkantensicherung nötig
- Endlageneinstellung über magnetische Endschaltefahren
- Getriebeuntersetzung mit extra-großem Lager mit hoher Leistung
- Sehr leise Mechanik
- Alle mechanischen Teile gegen Witterungseinflüsse geschützt

## Aufbau und Anschluss

- Integrierter Funkempfänger bi.linked 868 MHz
- Anschluss (konventionell) für Taster
- Anschluss (konventionell) für 4-Draht-Lichtschranke AUF und ZU
- Anschluss (konventionell) für Haltkreis
- Anschluss (konventionell) für 8,2 kOhm-Kontaktleiste
- Anschluss (konventionell) für 24 V-DC Signalleuchte
- Anschluss (konventionell) für 12 V-AC Elektroschloss
- Anschluss für Battery-Backup
- Ausgang 24 V-DC, max. 250 mA

## Bedienung

- Gleiche Programmierlogik für alle Steuerungen – CBX102B, CBX10224 und CBX20224
- 2 Menüs: einfach und erweitert – für eine einfache Programmierung, aber individuell anpassbare Installation
- Programmierung und Zustandsmeldung über LED-Anzeige

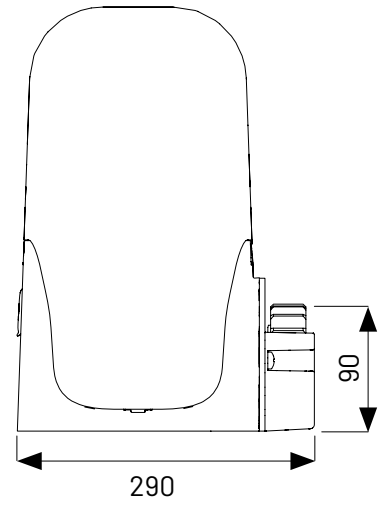
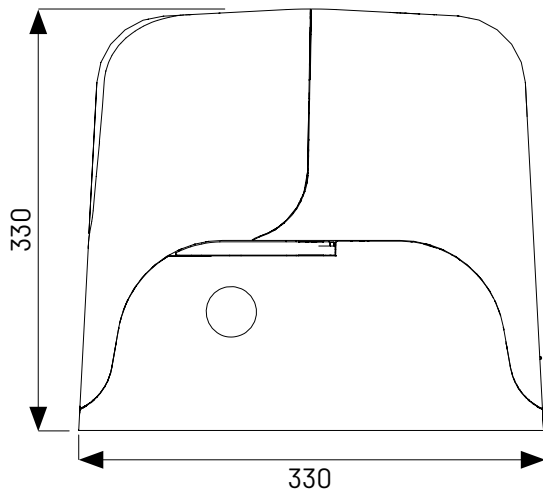
## Funktionen

- Stromabhängige Hinderniserkennung mit Reversierung
- Soft-Start/Soft-Stopp/Soft-Lauf
- Automatische Zulauffunktion
- Toraufzeit und Vorwarnzeit getrennt programmierbar
- Beleuchtungsdauer programmierbar und über Funk schaltbar
- Teilöffnung programmierbar
- Laufgeschwindigkeit AUF und ZU getrennt programmierbar
- Soft-Lauf-Position AUF und ZU getrennt programmierbar
- Soft-Lauf-Geschwindigkeit AUF und ZU getrennt programmierbar
- Zyklenzähler
- Wartungsintervall programmierbar
- Fehlersignalisierung
- Einfache Reset-Funktion (Komplett-Reset)

# Technische Daten

	Comfort SU500F	Comfort SU700M	Comfort SU1100M
Gewicht Torflügel (max.) [kg]	500 kg	700 kg	1.100 kg
Betriebsart (Einschaltdauer)	S2 - 8 min		
Abtriebsdrehmoment [Nm]	23	26	38
Laufgeschwindigkeit (max.) [cm/s]	40	25	20
Modul	4		
Motorleistung [kW]	0,35		0,3
Motorspannung [V]	24 V-DC		
Endlagensystem	Magnetische Endschaltefahren		
Schutzart	IP44		

## Technische Zeichnungen



## Antriebsspezifisches Zubehör



**KCS**

Schließzylinder mit 2 Schlüsseln zur Sicherung der Notentriegelung

178410  
46.00 CHF



**TWIN**

Erweiterungsplatine zum Synchronbetrieb von 2 Antrieben

178411  
62.00 CHF



**Special 471**

1 m Zahnstange, Modul 4, aus Kunststoff

8052649  
32.00 CHF

# Comfort 861 S

Comfort 861 S







## Artikel

---

Artikel-Nr.	Beschreibung	Preis
114564	<b>Comfort 861 S</b> Set für Schiebetore bis 600 kg: 24 V-DC Motor, 800 N, 18 cm/s	1117 CHF

## Lieferumfang

---

- Motor-Aggregat mit integrierter Steuerung Control x.82
- Digital 941 Modulempfänger mit Magnetfuß-Antenne, 868 MHz bi.linked
- Digital 564 Mini-Handsender 4-Kanal, 868 MHz bi.linked
- Bodenkonsole und Stirnrad Modul 4 vormontiert
- Montagematerial

# Merkmale

## Antrieb

- Stromabhängige Hinderniserkennung – keine aktive Schließkantensicherung nötig
- DC-Motor: Soft-Start und -Stopp schonen das Tor, getrennt einstellbare Öffnungs- und Schließgeschwindigkeiten ermöglichen eine schnelle Öffnung und normgerechte Schließung
- Referenzpunkt-Technik
- Qualitativ hochwertiges eloxiertes Aluminiumgehäuse
- Kompakter Schiebetorantrieb in modernem Design
- Große Revisionsklappe für schnelle und optimale Wartung
- Höhenverstellbares Stirnrad zur Feineinstellung der Montageposition

## Aufbau und Anschluss

- Steckbarer Funkempfänger
- Anschluss (konventionell) für Taster
- Anschluss (konventionell) für 2-Draht- oder 4-Draht-Lichtschanke AUF und ZU
- Anschluss (konventionell) für Haltkreis
- Anschluss (konventionell) für 8,2 kOhm Kontaktleiste AUF und ZU
- Anschluss (konventionell) für 24 V-DC Signalleuchte
- Anschluss (konventionell) für Elektroschloss 24 V-DC
- Anschluss (MS-Bus) für Handprogrammiergerät und Erweiterungsmodule
- Anschluss für Battery-Backup
- Ausgang 24 V-DC, max. 50 mA

## Bedienung

- Marantec-EOS-Programmierung
- 2 Menüs: einfach und erweitert – für eine einfache Programmierung, aber individuell anpassbare Installation
- Programmierung und Zustandsmeldung über LC-Display
- Programmierung und Diagnose über optionales externes Handprogrammiergerät möglich

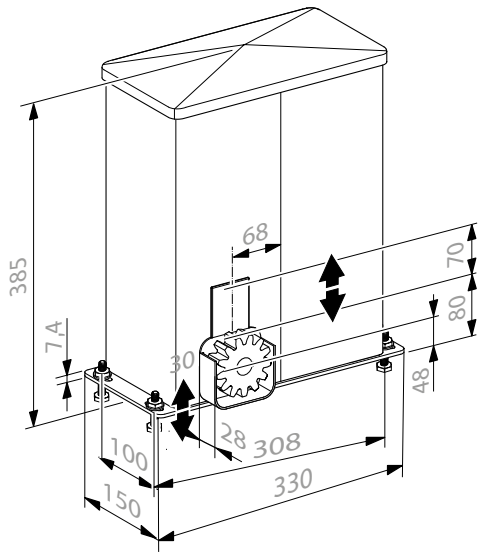
## Funktionen

- Stromspartechnik
- Soft-Start/Soft-Stopp/Soft-Lauf
- Elektronische Aufschubsicherung
- Blockierschutz
- Laufzeitbegrenzung
- Automatische Zulauffunktion (nur in Verbindung mit einer Lichtschranke nutzbar)
- Toraufzeit und Vorwarnzeit getrennt programmierbar
- Beleuchtungsdauer programmierbar und über Funk schaltbar
- Abschaltautomatik AUF und ZU getrennt programmierbar
- Teilöffnung programmierbar
- Laufgeschwindigkeit AUF und ZU getrennt programmierbar
- Soft-Lauf-Position AUF und ZU getrennt programmierbar
- Soft-Lauf-Geschwindigkeit AUF und ZU getrennt programmierbar
- Relaisausgang programmierbar: Signalleuchte, Torposition AUF oder ZU, Wischimpuls (1 s), Störung, Beleuchtung
- Zyklenzähler
- Wartungsintervall programmierbar
- Fehlersignalisierung mit Fehlerspeicher
- Mehrstufige Reset-Funktion (Steuerung, Sicherheit, Funk etc.)

# Technische Daten

	Comfort 861 S
Breite Torflügel (max.) [m]	8
Gewicht Torflügel (max.) [kg]	600 kg
Betriebsart (Einschaltdauer)	S2 - 5 min
Zug- und Druckkraft (max.) [N]	800
Laufgeschwindigkeit (max.) [cm/s]	18
Modul	4
Motorspannung [V]	24 V-DC
Endlagensystem	Referenzpunkt-Technik
Schutzart	IP44

# Technische Zeichnungen



Comfort 861 S

## Antriebsspezifisches Zubehör



**Special 471**

1 m Zahnstange, Modul 4, aus Kunststoff

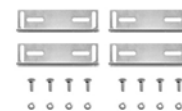
8052649  
32.00 CHF



**Special 441**

2 m Zahnstange Modul 4 aus Kunststoff im Aluminiumprofil mit Kabelkanal

Länge [mm]	Artikel-Nr.	Preis
2.000	121276	151.00 CHF
4.000	121277	257.00 CHF



**Special 880**

Höhenverstellbare Konsole für Comfort 861 (S) und SU, 42-84 mm Höhe

115218  
54.00 CHF

# Comfort 861

Comfort 861





## Artikel

Artikel-Nr.	Beschreibung	Preis
116954	<b>Comfort 861</b> Säulenantrieb-Set für Schiebetore bis 600 kg: 24 V-DC Motor, 800 N, 18 cm/s, 1,28 m hoch	1368 CHF
116955	<b>Comfort 861</b> Säulenantrieb-Set für Schiebetore bis 600 kg: 24 V-DC Motor, 800 N, 18 cm/s, 1,53 m hoch	1436 CHF
116956	<b>Comfort 861</b> Säulenantrieb-Set für Schiebetore bis 600 kg: 24 V-DC Motor, 800 N, 18 cm/s, Wunschhöhe (0,93 bis 2,03 m hoch)	auf Anfrage

## Lieferumfang

- Motor-Aggregat mit integrierter Steuerung Control x.82
- Digital 941 Modulempfänger mit Magnetfuß-Antenne, 868 MHz bi.linked
- Digital 564 Mini-Handsender 4-Kanal, 868 MHz bi.linked
- Bodenkonsole und Stirnrad Modul 4 vormontiert
- Montagematerial

# Merkmale

## Antrieb

- Stromabhängige Hinderniserkennung – keine aktive Schließkantensicherung nötig
- DC-Motor: Soft-Start und -Stopp schonen das Tor, getrennt einstellbare Öffnungs- und Schließgeschwindigkeiten ermöglichen eine schnelle Öffnung und normgerechte Schließung
- Referenzpunkt-Technik
- Qualitativ hochwertiges eloxiertes Aluminiumgehäuse
- Erhältlich in 2 Standardhöhen und in individueller Höhe nach Kundenwunsch
- Viel Platz für weiteres Zubehör und Verkabelung im Gehäuse
- Battery-Backup im Gehäuse integrierbar
- Vormontierte Leuchteinheit zur Nachrüstung einer Signalleuchte im Gehäuse
- Nuten im Gehäuse zur einfachen Anbringung von Gummiprofilen oder Kontaktleisten ohne Aluprofil
- Einfache Integration in Zaunsysteme und Schiebetore, auch als Gegenpfosten verwendbar
- Höhenverstellbares Stirnrad zur Feineinstellung der Montageposition

## Aufbau und Anschluss

- Steckbarer Funkempfänger
- Anschluss (konventionell) für Taster
- Anschluss (konventionell) für 2-Draht- oder 4-Draht-Lichtschanke AUF und ZU
- Anschluss (konventionell) für Haltkreis
- Anschluss (konventionell) für 8,2 kOhm Kontaktleiste AUF und ZU
- Anschluss (konventionell) für 24 V-DC Signalleuchte
- Anschluss (konventionell) für Elektroschloss 24 V-DC
- Anschluss (MS-Bus) für Handprogrammiergerät und Erweiterungsmodule
- Anschluss für Battery-Backup
- Ausgang 24 V-DC, max. 50 mA

## Bedienung

- Marantec-EOS-Programmierung
- 2 Menüs: einfach und erweitert – für eine einfache Programmierung, aber individuell anpassbare Installation
- Programmierung und Zustandsmeldung über LC-Display
- Programmierung und Diagnose über optionales externes Handprogrammiergerät möglich

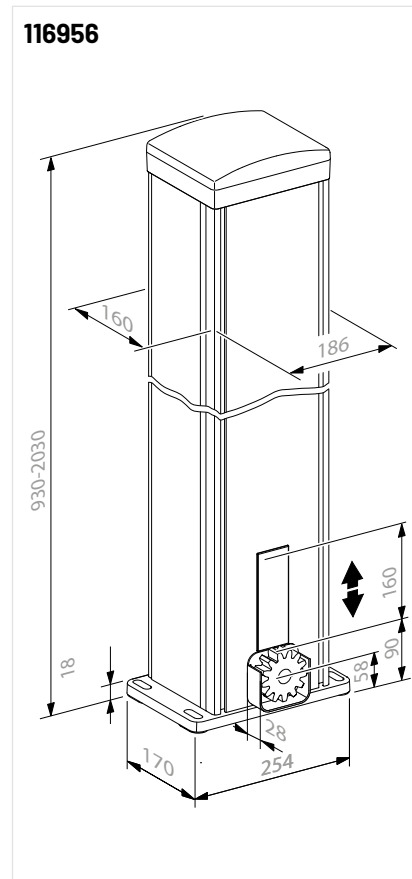
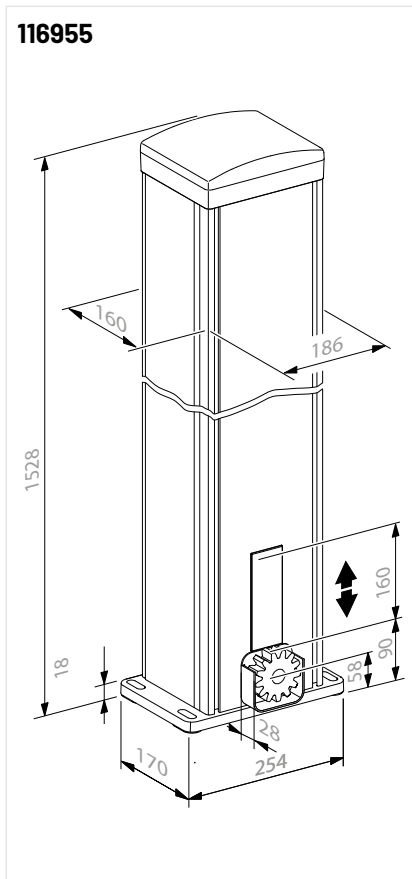
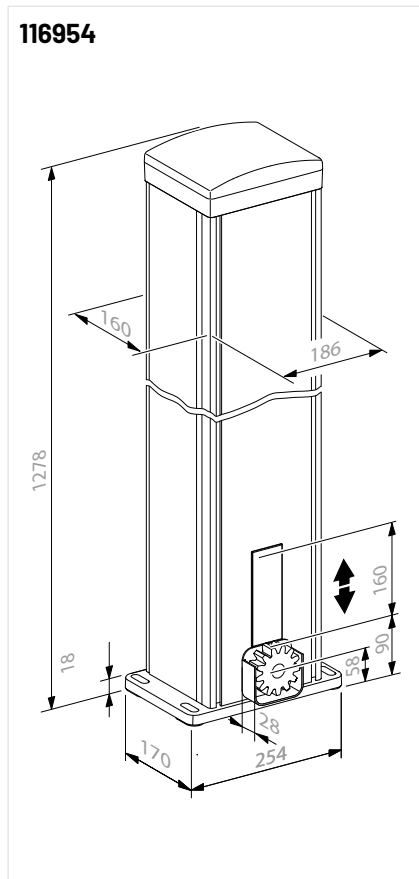
## Funktionen

- Stromspartechnik
- Soft-Start/Soft-Stopp/Soft-Lauf
- Elektronische Aufschubsicherung
- Blockierschutz
- Laufzeitbegrenzung
- Automatische Zulauffunktion (nur in Verbindung mit einer Lichtschranke nutzbar)
- Toraufzeit und Vorwarnzeit getrennt programmierbar
- Beleuchtungsdauer programmierbar und über Funk schaltbar
- Abschaltautomatik AUF und ZU getrennt programmierbar
- Teilöffnung programmierbar
- Laufgeschwindigkeit AUF und ZU getrennt programmierbar
- Soft-Lauf-Position AUF und ZU getrennt programmierbar
- Soft-Lauf-Geschwindigkeit AUF und ZU getrennt programmierbar
- Relaisausgang programmierbar: Signalleuchte, Torposition AUF oder ZU, Wischimpuls (1 s), Störung, Beleuchtung
- Zyklenzähler
- Wartungsintervall programmierbar
- Fehlersignalisierung mit Fehlerspeicher
- Mehrstufige Reset-Funktion (Steuerung, Sicherheit, Funk etc.)

# Technische Daten

	Comfort 861
Breite Torflügel (max.) [m]	8
Gewicht Torflügel (max.) [kg]	600 kg
Betriebsart (Einschaltdauer)	S2 - 5 min
Zug- und Druckkraft (max.) [N]	800
Laufgeschwindigkeit (max.) [cm/s]	18
Modul	4
Motorspannung [V]	24 V-DC
Endlagensystem	Referenzpunkt-Technik
Schutzart	IP44

# Technische Zeichnungen



Comfort 861

## Antriebsspezifisches Zubehör



**Special 471**

1 m Zahnstange, Modul 4, aus Kunststoff

8052649  
32.00 CHF



**Special 441**

2 m Zahnstange Modul 4 aus Kunststoff im Aluminiumprofil mit Kabelkanal

Länge [mm]	Artikel-Nr.	Preis
2.000	121276	151.00 CHF
4.000	121277	257.00 CHF



**Control 950 mit Montagesatz**

LED-Signalleuchte 24 V, orange, 2,9 W, mit Montagesatz für den Einbau in die Antriebssäule Comfort 861

158820  
92.00 CHF

# Schiebetorantriebe SDO

Die Schiebetorantriebe der Serie SDO zeichnet eine kompakte Bauform aus, die für beste Montagemöglichkeiten sorgt. Die komfortable Notentriegelung ist als Standard integriert und bietet somit die sicherste Lösung für das Tor. Der kraftvolle Elektromotor mit integrierter Bremse und die Steuerung CS 320 FU mit integriertem Frequenzumrichter sind Spezialentwicklungen für Schiebetore, optimal abgestimmt auf die Anforderungen in diesem Bereich. Mit einer kompletten Baureihe von 80 bis 330 Nm wird in diesem Bereich für jede Vor-Ort-Gegebenheit die passende Lösung angeboten. Darüber hinaus können Sonderlösungen für individuelle Kundenanforderungen jederzeit flexibel und schnell realisiert werden.

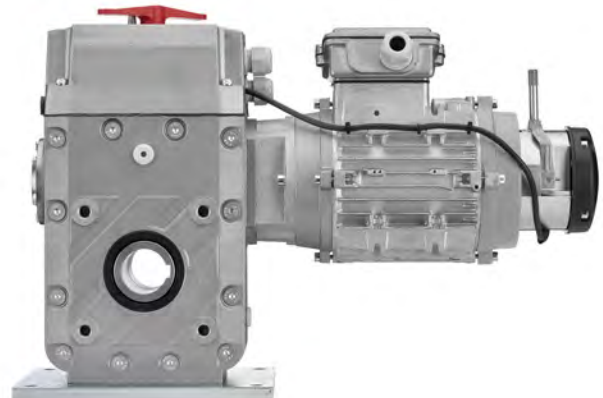
## SDO 05

Industrietorantriebe für Schiebetore



## SDO 35

Industrietorantriebe für Schiebetore





# Merkmale

## SDO 05

- Optionales Edelstahlgehäuse mit höhenverstellbarer Antriebshalterung zur Einstellung der Stirnrad-Position
- Optionales Edelstahlgehäuse mit Platz für bis zu 2 CS-Kombigehäuse
- Optionale Montagewinkel für das Edelstahlgehäuse zur einfachen Anbringung von Gummiprofilen oder Kontaktleisten
- Für Temperaturbereiche unter  $-20\text{ }^{\circ}\text{C}$  gibt es geeignetes Öl und eine Elektroheizung auf Anfrage

## SDO 35

- Sehr robuster Schiebetorantrieb für gewerbliche Nutzung
- Frequenzumrichter-Regelung für alle Antriebe möglich
- Optionales Edelstahlgehäuse mit höhenverstellbarer Antriebshalterung zur Einstellung der Stirnrad-Position
- Optionales Edelstahlgehäuse mit Platz für bis zu 2 CS-Kombigehäuse
- Optionale Montagewinkel für das Edelstahlgehäuse zur einfachen Anbringung von Gummiprofilen oder Kontaktleisten
- Für Temperaturbereiche unter  $-20\text{ }^{\circ}\text{C}$  gibt es geeignetes Öl und eine Elektroheizung auf Anfrage



Absolutwertgeber (AWG)



Notentriegelung (E)



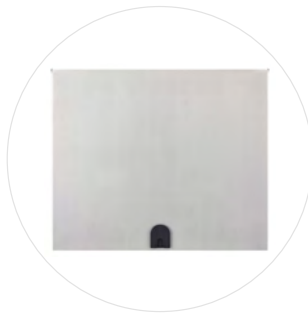
Steckzapfen beidseitig einsteckbar



Externer Frequenzumrichter



Bis zu 2 Kombigehäuse möglich



Edelstahlumhausung



Bodenanker und Schloss



Kombinierbar mit umfangreichem Zubehör

# Verwendungsbereich

## SD0 05

### Stirnrad M4/15 Zähne

	SD0 05-8-45		SD0 05-10-24	
Umdrehungen Abtrieb (max.)**	40	72	40	72
Laufgeschwindigkeit (max.)[cm/s]	13		7	
Gewicht Torflügel (max.)[kg]	1.600		2.000	
Öffnungsweite (max.)[m]	7,2	13,5	7,2	13,5

### Stirnrad M4/20 Zähne

	SD0 05-8-45		SD0 05-10-24	
Umdrehungen Abtrieb (max.)**	40	72	40	72
Laufgeschwindigkeit (max.)[cm/s]	19		10	
Gewicht Torflügel (max.)[kg]	1.200		1.500	
Öffnungsweite (max.)[m]	9,6	18	9,6	18

### Stirnrad M6/12 Zähne

	SD0 05-8-45		SD0 05-10-24	
Umdrehungen Abtrieb (max.)**	40	72	40	72
Laufgeschwindigkeit (max.)[cm/s]	17		9	
Gewicht Torflügel (max.)[kg]	1.330		1.660	
Öffnungsweite (max.)[m]	8,6	16	8,6	16

### Stirnrad M6/20 Zähne

	SD0 05-8-45		SD0 05-10-24	
Umdrehungen Abtrieb (max.)**	40	72	40	72
Laufgeschwindigkeit (max.)[cm/s]	25		15	
Gewicht Torflügel (max.)[kg]	600		750	
Öffnungsweite (max.)[m]	14,4	27	14,4	27

\*\* Alternative Endschalterübersetzungen gibt es auf Anfrage.

# Verwendungsbereich

## SDO 35

### Stirnrad M4/15 Zähne

	SDO 35-13-45 HD		SDO 35-20-24 HD			SDO 35-21-45 HD			SDO 35-33-24 HD		
Umdrehungen Abtrieb (max.)**	38	76	38	76	130	38	76	130	38	76	130
Laufgeschwindigkeit (max.) [cm/s]	13		7			13			7		
Gewicht Torflügel (max.) [kg]	2.660		4.260			4.660			5.330		
Öffnungsweite (max.) [m]	7,2	14,4	7,2	14,4	24	7,2	14,4	24	7,2	14,4	24

### Stirnrad M4/20 Zähne

	SDO 35-13-45 HD			SDO 35-20-24 HD			SDO 35-21-45 HD			SDO 35-33-24 HD		
Umdrehungen Abtrieb (max.)**	38	76	130	38	76	130	38	76	130	38	76	130
Laufgeschwindigkeit (max.) [cm/s]	19			10			19			10		
Gewicht Torflügel (max.) [kg]	2.000			3.200			350	3.500		4.000		
Öffnungsweite (max.) [m]	9,6	19,2	32	9,6	19,2	32	9,6	19,2	32	9,6	19,2	32

### Stirnrad M6/12 Zähne

	SDO 35-13-45 HD			SDO 35-20-24 HD			SDO 35-21-45 HD			SDO 35-33-24 HD		
Umdrehungen Abtrieb (max.)**	38	76	130	38	76	130	38	76	130	38	76	130
Laufgeschwindigkeit (max.) [cm/s]	17			9			17			9		
Gewicht Torflügel (max.) [kg]	2.200			3.550			3.890			4.440		4,44
Öffnungsweite (max.) [m]	8,6	17,2	29	8,6	17,2	29	8,6	17,2	29	8,6	17,2	29

### Stirnrad M6/20 Zähne

	SDO 35-13-45 HD			SDO 35-20-24 HD			SDO 35-21-45 HD			SDO 35-33-24 HD		
Umdrehungen Abtrieb (max.)**	38	76	130	38	76	130	38	76	130	38	76	130
Laufgeschwindigkeit (max.) [cm/s]	25			15			25			15		
Gewicht Torflügel (max.) [kg]	1.000			1.600			1.750			2.000		
Öffnungsweite (max.) [m]	14,4	28,6	49	14,4	28,6	49	14,4	28,6	49	14,4	28,6	49

\*\* Alternative Endschalterübersetzungen gibt es auf Anfrage.

## Technische Daten

### SDO 05

	SDO 05-8-45	SDO 05-10-24	SDO 05-10-30
Abtriebsdrehmoment [Nm]	80	100	
Abtriebsdrehzahl [1/min]	45	24	30
Zyklen pro Stunde (max.)*	10		
Motorleistung [kW]	0,55		
Betriebsspannung [V]	230 V/1~; 230 V/3~; 400 V/3~		
Nennfrequenz [Hz]	50		
Nennstrom [A]			
Nennstrom bei 400 V/3~ [A]	1,90	2,00	
Bauseitige Absicherung (Netzbetrieb 400 V/3~)[A]	16		
Nennstrom bei 230 V/3~ [A]	3,20	3,50	4,10
Bauseitige Absicherung (Netzbetrieb 230 V/3~)[A]	16		
Betrieb mit CS 320 FU (Frequenzumrichter 230 V/1~)	0,75 kW		
Bauseitige Absicherung (FU-Betrieb 230V/1~)[A]	16		
Betrieb mit CS 320 FU (Frequenzumrichter 400 V/3~)	0,75 kW		
Bauseitige Absicherung (FU-Betrieb 400V/3~)[A]	16		
Leistungsfaktor cos phi	0,69	0,72	
Schutzart	IP54		
Bremstyp	Gr. 1/1 Nm		
Temperatur (min./max.)[°C]	-20/60		
Dauerschalldruckpegel (max.)[dB(A)]	70		
Gewicht [kg]	15 kg		

### SDO 35

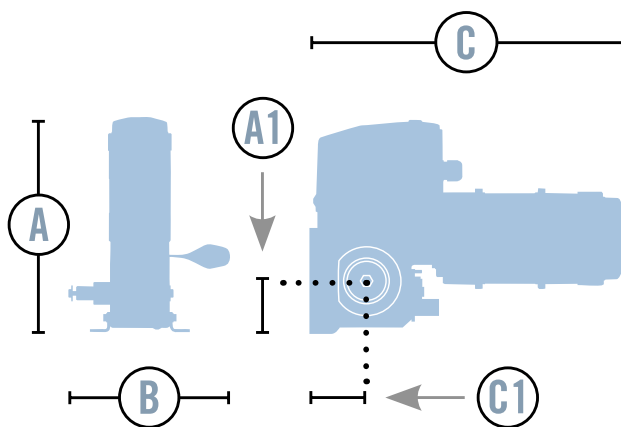
	SDO 35-13-45 HD	SDO 35-20-24 HD	SDO 35-21-45 HD	SDO 35-33-24 HD
Abtriebsdrehmoment [Nm]	130	200	210	330
Abtriebsdrehzahl [1/min]	45	24		
Zyklen pro Stunde (max.)*	8	5	8	5
Motorleistung [kW]	0,95		1,5	
Betriebsspannung [V]	230 V/1~; 230 V/3~; 400 V/3~		230 V/3~; 400 V/3~	230 V/1~; 230 V/3~; 400 V/3~
Nennfrequenz [Hz]	50			
Nennstrom [A]				
Nennstrom bei 400 V/3~ [A]	3,30		4,20	3,30
Bauseitige Absicherung (Netzbetrieb 400 V/3~)[A]	16			
Nennstrom bei 230 V/3~ [A]	5,70		7,30	5,70
Bauseitige Absicherung (Netzbetrieb 230 V/3~)[A]	16			
Betrieb mit CS 320 FU (Frequenzumrichter 230 V/1~)	1,5 kW		-	1,5 kW
Bauseitige Absicherung (FU-Betrieb 230V/1~)[A]	16			
Betrieb mit CS 320 FU (Frequenzumrichter 400 V/3~)	1,5 kW			
Bauseitige Absicherung (FU-Betrieb 400V/3~)[A]	16			
Leistungsfaktor cos phi	0,71			
Schutzart	IP54			
Bremstyp	Gr. 2/10 Nm	Gr. 2/4 Nm	Gr. 2/10 Nm	Gr. 2/4 Nm
Temperatur (min./max.)[°C]	-20/60			
Dauerschalldruckpegel (max.)[dB(A)]	70			
Gewicht [kg]	36 kg			

\* Ein Zyklus entspricht zwei Fahrten (Öffnung und Schließung) des Tores. Die angegebenen Werte beziehen sich auf 10 Umdrehungen der Abtriebswelle pro Fahrt und setzen eine gleichmäßige Verteilung voraus.

# Technische Zeichnungen

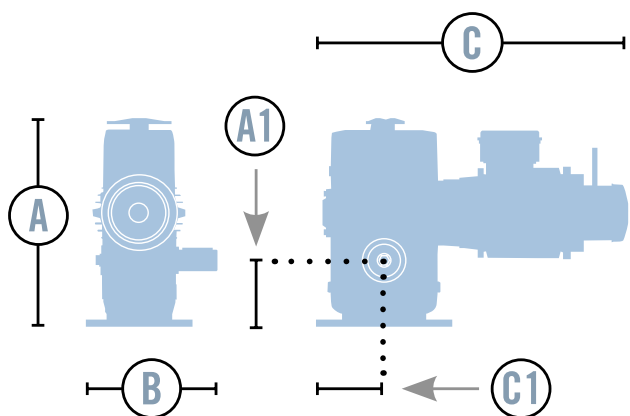
## SDO 05

	05-8-45	05-10-24	05-10-30
A	252	252	252
B	212	212	212
C (E)	374	374	374
C (KU)	409	409	409
A1	62	62	62
C1	67	67	67



## SDO 35

	35-13-45 HD	35-20-24 HD	35-21-45 HD	35-33-24 HD
A	332	332	332	332
B	222	222	222	222
C (E)	527	527	527	527
C (KU)	562	562	562	562
A1	112	112	112	112
C1	115	115	115	115



# SDO 05 - Sets



Die folgende Baureihe war vorher auch unter den Namen **Dynamic 736 und 741 FU** bekannt. Im Zuge der Zusammenlegung unserer Marken MFZOvitor und Marantec haben wir uns für eine einheitliche Namensgebung bei identischen Produkten entschieden.





## Artikel

Artikel-Nr.	Beschreibung	Preis
185318	<b>SDO 05-8-45</b> Set für Schiebetore bis 1.100 kg: 400 V-AC Motor, 80 Nm, 18 cm/s, Stirnrad M6-13Z, Steuerung CS 320 und Stahlblech-Gehäuse	2547 CHF
185319	<b>SDO 05-8-45 mit Seilübertragungssystem</b> Set für Schiebetore bis 1.100 kg: 400 V-AC Motor, 80 Nm, 18 cm/s, Stirnrad M6-13Z, Steuerung CS 320, induktivem Signalübertragungssystem und Stahlblech-Gehäuse	4035 CHF
185320	<b>SDO 05-10-30 FU-I</b> Set für Schiebetore bis 1.300 kg: 230 V-AC Motor mit Frequenzumrichter, 100 Nm, 12 cm/s, Stirnrad M6-13Z, Steuerung CS 320 und Stahlblech-Gehäuse	2876 CHF
185321	<b>SDO 05-10-30 FU-I mit Seilübertragungssystem</b> Set für Schiebetore bis 1.300 kg: 230 V-AC Motor mit Frequenzumrichter, 100 Nm, 12 cm/s, Stirnrad M6-13Z, Steuerung CS 320, induktivem Signalübertragungssystem und Stahlblech-Gehäuse	4305 CHF

## Lieferumfang

185318	185319	185320	185321
<ul style="list-style-type: none"> <li>Getriebemotor SDO 05-8-45 E 400 V/3PH (AWG)</li> <li>Stirnrad Modul 6 mit 13 Zähnen</li> <li>Steuerung CS 320 400 V/3PH im CS-Kombigehäuse mit LCD im Deckel, Anschlusskabel mit CEE-Stecker</li> <li>Hauptschalter 400 V/16 A (4-polig)</li> <li>Alle Komponenten bereits montiert im Stahlblechgehäuse mit Bodenkonsole</li> <li>Montagematerial</li> </ul>	<ul style="list-style-type: none"> <li>Getriebemotor SDO 05-8-45 E 400 V/3PH (AWG)</li> <li>Stirnrad Modul 6 mit 13 Zähnen</li> <li>Steuerung CS 320 400 V/3PH im CS-Kombigehäuse mit LCD im Deckel, Anschlusskabel mit CEE-Stecker</li> <li>Hauptschalter 400 V/16 A (4-polig)</li> <li>Induktives Signalübertragungssystem</li> <li>Alle Komponenten bereits montiert im Stahlblechgehäuse mit Bodenkonsole</li> <li>Montagematerial</li> </ul>	<ul style="list-style-type: none"> <li>Getriebemotor SDO 05-10-30 E 230 V/1PH FU-I (AWG)</li> <li>Stirnrad Modul 6 mit 13 Zähnen</li> <li>Steuerung CS 320 FU-I 230 V/1PH im CS-Kombigehäuse mit LCD im Deckel, Anschlusskabel mit Schuko-Stecker Typ F</li> <li>Hauptschalter 400 V/16 A (4-polig)</li> <li>Alle Komponenten bereits montiert im Stahlblechgehäuse mit Bodenkonsole</li> <li>Montagematerial</li> </ul>	<ul style="list-style-type: none"> <li>Getriebemotor SDO 05-10-30 E 230 V/1PH FU-I (AWG)</li> <li>Stirnrad Modul 6 mit 13 Zähnen</li> <li>Steuerung CS 320 FU-I 230 V/1PH im CS-Kombigehäuse mit LCD im Deckel, Anschlusskabel mit Schuko-Stecker Typ F</li> <li>Hauptschalter 400 V/16 A (4-polig)</li> <li>Induktives Signalübertragungssystem</li> <li>Alle Komponenten bereits montiert im Stahlblechgehäuse mit Bodenkonsole</li> <li>Montagematerial</li> </ul>

# Merkmale

## Antrieb

- Sehr robuster Schiebetorantrieb für gewerbliche Nutzung
- Federunterstützte Motorhalterung zur Stoßdämpfung
- Stahl-Stirnrad Modul 6 (Modul 4 ist auch einsetzbar)
- Optionales Edelstahlgehäuse mit höhenverstellbarer Antriebshalterung zur Einstellung der Stirnrad-Position
- Für Temperaturbereiche unter -20 °C gibt es geeignetes Öl und eine Elektroheizung auf Anfrage

## Aufbau und Anschluss

- Umschaltbarer Transformator von 230 V/1~/3~ auf 400 V/3~
- Kurzschlussfeste Kleinspannung
- Gehäuseschutz für Leiterplatte
- Anschluss für Elemente des Sicherheitskreises
- Anschluss für Schließkantensicherung (Opto, 8,2 kOhm, Druckwellenleiste oder voreilende Lichtschranke) in ZU-Richtung
- Anschluss für Schließkantensicherung (8,2 kOhm und Opto) in AUF-Richtung
- Anschluss für 2 Lichtschranken (2-Draht, Relais, NPN, PNP) mit/ohne Testung
- Anschluss für Radarpräsenzmelder
- Schnittstelle zum Anschluss eines Frequenzumrichters
- Schnittstelle zum Anschluss von Erweiterungsmodulen
- Steckplätze für Funkmodul und Wochenzeitschaltuhr
- Steckplatz für 2-Kanal Funk-Übertragungssystem zur drahtlosen Signalübertragung von Schließkantensystem und/oder Sicherheitskreis
- Ansteuerung der Magnetbremse über Relaisausgang
- Für Antriebe mit extern geschalteter Bremse wird zusätzlich ein Bremsüberwachungsmodul eingebaut (BWM1)
- Versorgung für externe Geräte (24 V-DC/500 mA und 230 V-AC/1 A)

## Bedienung

- Platinentaster und LEDs zur Statusmeldung (Standard)
- Steckbares LC-Display mit Klartextanzeige
- 3-Tasten-Navigation/Zustands- und Diagnosemeldungen

## Endlageneinstellung

- Über mechanische Endschalter (MEC) und/oder über Absolutwertgeber (AWG)
- Einstellung über Platinentaster oder steckbaren LCD-Monitor

## Funktionen

- 4 programmierbare Relaisausgänge mit 44 Funktionen
- 2 programmierbare Eingänge mit 27 Funktionen
- Änderung der Drehrichtung über Platinentaster/Display
- Zwischenstellung programmierbar (nur mit AWG)
- Einstellbare Kraftbegrenzung in AUF-Richtung (nur mit AWG)
- Drehrichtungsüberwachung und -erkennung (nur mit AWG)
- Integrierter Torlaufzähler
- Programmierbarer Wartungsalarm (PIN-Codegeschützt)
- Integrierter Fehlerspeicher (Auslesen aller Fehlermeldungen unter Angabe von Häufigkeit und Zyklus des letzten Auftretens) nur mit LCD-Monitor

## Optional

- LCD-Monitor mit Klartextanzeige
- Individuelle Deckelfolien
- Über MS-BUS ist eine zweite CS 320 in DUO-Funktion koppelbar

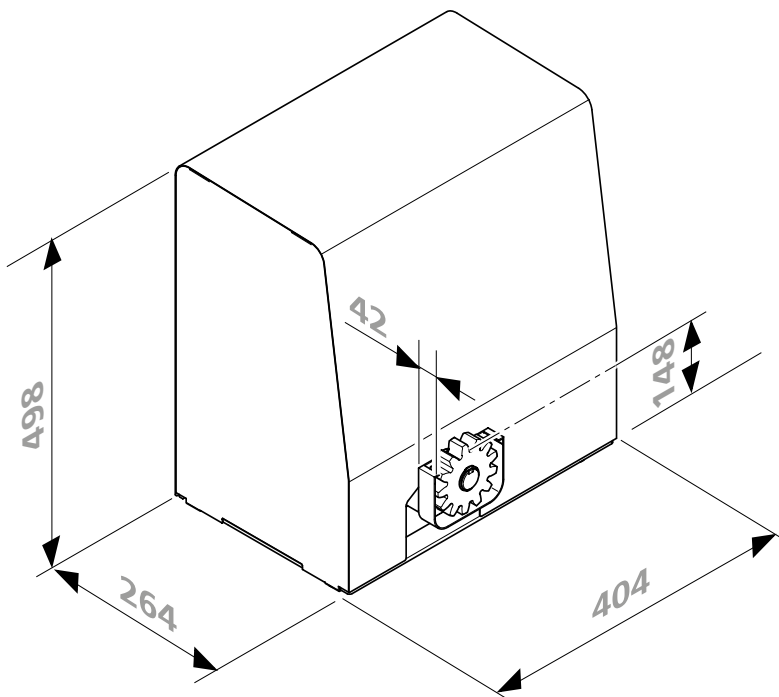
# Technische Daten

	SDO 05-8-45	SDO 05-10-30 FU-I
Öffnungsweite (max.) [m]	18	18
Gewicht Torflügel (max.) [kg]	1.100 kg	1.300 kg
Abtriebsdrehmoment [Nm]	80	100
Abtriebsdrehzahl [1/min]	45	30
Zyklen pro Stunde (max.)*	10	10
Motorleistung [kW]	0,55	0,55
Schutzart	IP54	IP54

\* Ein Zyklus entspricht zwei Fahrten (Öffnung und Schließung) des Tores. Die angegebenen Werte beziehen sich auf 10 Umdrehungen der Abtriebswelle pro Fahrt und setzen eine gleichmäßige Verteilung voraus.



## Technische Zeichnungen



## Antriebsspezifisches Zubehör



### Special 475

1,13 m Zahnstange, Modul 6, aus Stahl, zum Verschrauben

99096  
121.00 CHF



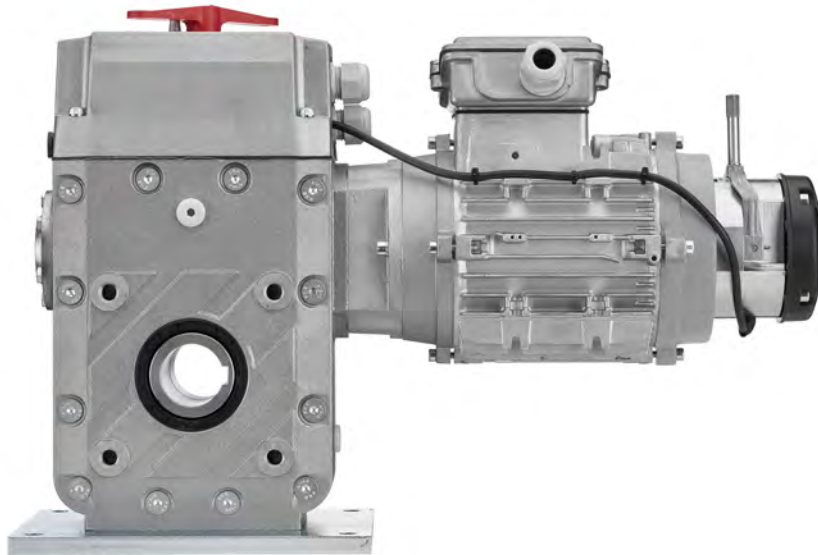
### Special 441

2 m Zahnstange Modul 4 aus Kunststoff im Aluminiumprofil mit Kabelkanal

Länge [mm]	Artikel-Nr.	Preis
2.000	121276	151.00 CHF
4.000	121277	257.00 CHF

# SDO 35 - Sets





## Artikel

Artikel-Nr.	Beschreibung	Preis
186275	<b>SDO 35-13-45 HD</b> Set für Schiebetore bis 2.200 kg: 400 V-AC Motor mit Frequenzumrichter, 130 Nm, 17 cm/s	7223 CHF
186272	<b>SDO 35-20-24 HD</b> Set für Schiebetore bis 3.500 kg: 400 V-AC Motor mit Frequenzumrichter, 200 Nm, 9 cm/s	7394 CHF
186273	<b>SDO 35-21-45 HD</b> Set für Schiebetore bis 3.800 kg: 400 V-AC Motor mit Frequenzumrichter, 210 Nm, 17 cm/s	7701 CHF
186274	<b>SDO 35-33-24 HD</b> Set für Schiebetore bis 4.400 kg: 400 V-AC Motor mit Frequenzumrichter, 330 Nm, 9 cm/s	8129 CHF

## Lieferumfang

- Motor-Aggregat mit integrierter Steuerung Control CS 320 FU
- Edelstahlgehäuse, abschließbar
- Bodenkonsole und Stirnrad Modul 6 vormontiert
- Montagematerial

# Merkmale

## Antrieb

- Sehr robuster Schiebetorantrieb für gewerbliche Nutzung
- Frequenzumrichter-Regelung für alle Antriebe möglich
- Optionales Edelstahlgehäuse mit höhenverstellbarer Antriebshalterung zur Einstellung der Stirnrad-Position
- Optionales Edelstahlgehäuse mit Platz für bis zu 2 CS-Kombigehäuse
- Optionale Montagewinkel für das Edelstahlgehäuse zur einfachen Anbringung von Gummiprofilen oder Kontaktleisten
- Für Temperaturbereiche unter -20 °C gibt es geeignetes Öl und eine Elektroheizung auf Anfrage

## Aufbau und Anschluss

- Kurzschlussfeste Kleinspannung
- Versorgung für externe Geräte (24 V-DC/500 mA und 230 V-AC/1 A)
- Beleuchtete Deckeltastatur (Nachtbeleuchtung)
- Gehäuseschutz für Leiterplatte
- Einstellbare, vormontierte Wandhalter
- Anschluss für Elemente des Sicherheitskreises
- Anschluss für Schließkantensicherung (Opto, 8,2 kOhm, Druckwellenleiste oder voreilende Lichtschranke) in ZU-Richtung
- Anschluss für Schließkantensicherung (8,2 kOhm und Opto) in AUF-Richtung
- Anschluss für 2 Lichtschranken (2-Draht, Relais, NPN, PNP) mit/ohne Testung
- Anschluss für Schlupftür- und Schlaffseilschalter PL c Kat. 2 (8,2 kOhm) mit Testung nach EN 12453:2017
- Anschluss für 2 Lichtgittersysteme mit/ohne Testung
- Schnittstelle zum Anschluss von Erweiterungsmodulen
- Steckplätze für Funkmodul und Wochenzeitschaltuhr
- Steckplatz für 2-Kanal Funk-Übertragungssystem zur drahtlosen Signalübertragung von Schließkantensystem und/oder Sicherheitskreis
- Ansteuerung der Magnetbremse über Relaisausgang
- Für Antriebe mit extern geschalteter Bremse wird zusätzlich ein Bremsüberwachungsmodul eingebaut (BWM1)
- Schnittstelle zum Anschluss eines Frequenzumrichters
- Umschaltbarer Transformator von 230 V/1~/3~ auf 400 V/3~
- Steckbares LC-Display mit Klartextanzeige

## Bedienung

- Platinentaster und LEDs zur Statusmeldung (Standard)
- Steckbares LC-Display mit Klartextanzeige
- 3-Tasten-Navigation/Zustands- und Diagnosemeldungen

## Endlageneinstellung

- Über mechanische Endschalter (MEC) und/oder über Absolutwertgeber (AWG)
- Einstellung über LC-Monitor

## Funktionen

- Drehzahlunabhängiges Steuern von Toren
- Start- und Enddrehzahl für beide Laufrichtungen getrennt einstellbar
- Zusätzlich 2. Enddrehzahl in Laufrichtung ZU einstellbar
- Beschleunigungs- und Verzögerungszeiten für beide Richtungen einstellbar
- Beschleunigungs- und Verzögerungszeiten für die Betätigung von Fahrbefehl, Stoppbefehl, Schließkantensicherung und Lichtschranke jeweils getrennt einstellbar
- Bremspunkte frei wählbar/einstellbare Bremsverzögerung
- Einstellbare Leistungswerte zur Anpassung an den Motor
- 4 programmierbare Relaisausgänge mit 44 Funktionen
- 2 programmierbare Eingänge mit 27 Funktionen
- Drehrichtungsüberwachung und -erkennung (nur mit AWG)
- Integrierter Torlaufzähler
- Programmierbarer Wartungsalarm (PIN-Code-geschützt)
- Integrierter Fehlerspeicher (Auslesen aller Fehlermeldungen unter Angabe von Häufigkeit und Zyklus des letzten Auftretens) nur mit LCD-Monitor
- Änderung der Drehrichtung über Platinentaster/Display
- Einstellbare Kraftbegrenzung in AUF-Richtung (nur mit AWG)
- Zwischenstellung programmierbar (nur mit AWG)

## Optional

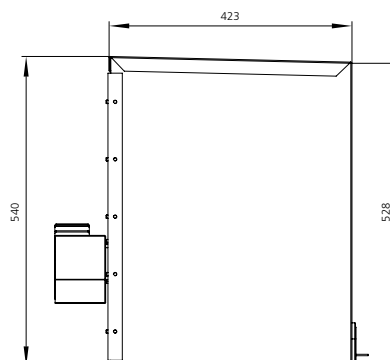
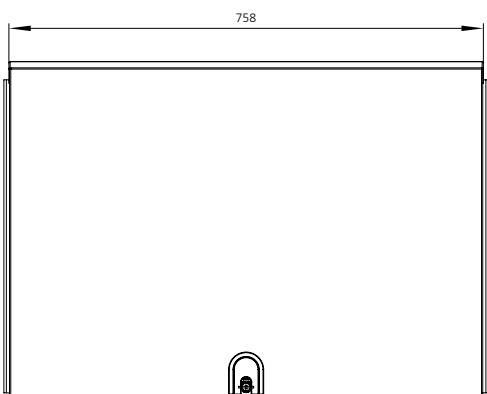
- MS-Bus Erweiterungsmodul Gegenverkehrsteuerung
- MS-Bus Erweiterungsmodul Einzugssicherung
- Integrierter Hauptschalter
- Individuelle Deckelfolien
- Frequenzumrichter im Antrieb integriert (Version FU-I ohne Bremse, nur 0,75 kW)
- Steuerung im Stahlschrank

## Technische Daten

	SD0 35-13-45 HD	SD0 35-20-24 HD	SD0 35-21-45 HD	SD0 35-33-24 HD
Öffnungsweite (max.) [m]	17,2	17,2	17,2	17,2
Gewicht Torflügel (max.) [kg]	2.200 kg	3.550 kg	3.890 kg	4.440 kg
Abtriebsdrehmoment [Nm]	130	200	210	330
Abtriebsdrehzahl [1/min]	45	24	24	24
Zyklen pro Stunde (max.)*	8	5	8	5
Motorleistung [kW]	0,95	0,95	1,5	1,5
Schutzart	IP54	IP54	IP54	IP54

\* Ein Zyklus entspricht zwei Fahrten (Öffnung und Schließung) des Tores. Die angegebenen Werte beziehen sich auf 10 Umdrehungen der Abtriebswelle pro Fahrt und setzen eine gleichmäßige Verteilung voraus.

## Technische Zeichnungen



## Antriebsspezifisches Zubehör

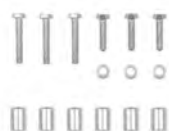


### Special 475

1,13 m Zahnstange, Modul 6, aus Stahl, zum Verschrauben

99096

121.00 CHF



### Verschraubungs-Set

für 1 Zahnstange

99097

32.00 CHF

## Übersicht - kompatibel mit mechanischem Zubehör

Mechanisches Zubehör	Artikel-Nr.	Preis	Comfort 861	Comfort SU	Comfort 861 S	Comfort TU	SDO 05	SDO 35
Leergehäuse Comfort 861	119557	753 CHF	x	-	-	-	-	-
Leergehäuse Comfort 861	119558	584 CHF	x	-	-	-	-	-
Leergehäuse Comfort 861	119559		x	-	-	-	-	-
KCS	178410	46 CHF	-	x	-	-	-	-
Radialdämpfer M4	82517	849 CHF	x	x	x	x	x	x
Radialdämpfer M6	88933	1079 CHF	-	-	-	-	x	x
Magnethalter	99209	13 CHF	x	-	-	-	-	-
Verschraubungs-Set	85243	8 CHF	x	x	x	x	-	-
Special 471	8052649	32 CHF	x	x	x	x	-	-
Zahnstange M4	98088	36 CHF	x	x	x	x	x	x
Special 475	99096	121 CHF	-	-	-	-	x	x
Verschraubungs-Set	99097	32 CHF	-	-	-	-	x	x
Zahnstange M6	144095	317 CHF	-	-	-	-	x	x
SR M4 - 15 Z	167290	132 CHF	-	-	-	-	x	-
SR M4 - 20 Z	118190	132 CHF	-	-	-	-	x	-
SR M4 - 25 Z	144425	195 CHF	-	-	-	-	x	-
SR M4 - 20 Z	99457	24 CHF	-	-	-	-	x	-
SR M4 - 20 Z	149819	225 CHF	-	-	-	-	-	x
SR M4 - 25 Z	149860	226 CHF	-	-	-	-	-	x
SR M6 - 12 Z	178073	194 CHF	-	-	-	-	x	-
SR M6 - 20 Z	151331	291 CHF	-	-	-	-	x	-
SR M6 - 12 Z	166416	224 CHF	-	-	-	-	-	x
SR M6 - 20 Z	151332	321 CHF	-	-	-	-	-	x
Special 880	115218	54 CHF	x	x	x	-	-	-
SZ 25,4/24/M4 - SDO 05 (ohne Gehäuse)	144344	84 CHF	-	-	-	-	x	-
SZ 25,4/24/M4 - SDO 05 (mit Gehäuse)	149637	84 CHF	-	-	-	-	x	-
SZ 25,4/24/M6 - SDO 05 (mit Gehäuse)	150915	125 CHF	-	-	-	-	x	-
SZ 25,4/35/M6 - SDO 05 (mit Gehäuse)	151223	125 CHF	-	-	-	-	x	-
SZ 40/35/M4 - SDO 35	147992	198 CHF	-	-	-	-	-	x
SZ 40/35/M4 - SDO 35	150452	198 CHF	-	-	-	-	-	x
SZ 40/35/M6 - SDO 35	150916	198 CHF	-	-	-	-	-	x
Aluprofil 24x8 mm	99590	40 CHF	-	-	-	-	-	-
Aluprofil-Set 24x8 mm	177309	522 CHF	-	-	-	-	-	-
Aluprofil 25x18 mm	115798	27 CHF	-	-	-	-	-	-
Aluprofil 25x14 mm	169153	57 CHF	-	-	-	-	-	-
F-Profil P6	115811	29 CHF/m	-	-	-	-	-	-
F-Profil P1	121454	15 CHF/m	-	-	-	-	-	-
Special 441	121276	151 CHF	x	x	x	x	-	-
Special 441	121277	257 CHF	x	x	x	x	-	-
Special 443	121278	164 CHF	-	-	-	-	x	x
Special 443	121279	257 CHF	-	-	-	-	x	x

# Zubehör für Schiebetorantriebe

## Montagewinkel



### Special 880

Höhenverstellbare Konsole für  
Comfort 861 (S) und SU, 42-84 mm  
Höhe

Für Comfort 861 (S) und SU

115218

54.00 CHF

## Steckzapfen für SDO 05



### SZ 25,4/24/M4 - SDO 05 (ohne Gehäuse)

Steckzapfen 25,4/24/Modul 4 für  
SDO 05 ohne Edelstahlgehäuse

Für SDO 05 mit Stirnrad Modul 4

144344

84.00 CHF



### SZ 25,4/24/M4 - SDO 05 (mit Gehäuse)

Steckzapfen 25,4/24/Modul 4 für  
SDO 05 mit Edelstahlgehäuse

Für SDO 05 mit Stirnrad Modul 4

149637

84.00 CHF



### SZ 25,4/24/M6 - SDO 05 (mit Gehäuse)

Steckzapfen 25,4/24/Modul 6 für  
SDO 05 mit Edelstahlgehäuse

Für SDO 05 mit Stirnrad Modul 6

150915

125.00 CHF

# Zubehör für Schiebetorantriebe

## Steckzapfen für SDO 05



### **SZ 25,4/35/M6 - SDO 05 (mit Gehäuse)**

Steckzapfen 25,4/35/Modul 6 für  
SDO 05 mit Edelstahlgehäuse

Für SDO 05 mit Stirnrad Modul 6

151223

125.00 CHF

## Steckzapfen für SDO 35



### **SZ 40/35/M4 - SDO 35**

Steckzapfen 40/35/Modul 4 für  
SDO 35

Für SDO 35 mit Stirnrad Modul 4

147992

198 CHF

### **SZ 40/35/M4 - SDO 35**

Steckzapfen 40/35/Modul 4 für  
SDO 35 mit Gehäuse

Für SDO 35 mit Stirnrad Modul 4 mit  
Gehäuse

150452

198 CHF

### **SZ 40/35/M6 - SDO 35**

Steckzapfen 40/35/Modul 6 für  
SDO 35 mit Edelstahlgehäuse

Für SDO 35 mit Stirnrad Modul 6 mit  
Edelstahlgehäuse

150916

198 CHF



# Zubehör für Schiebetorantriebe

## Stirnräder

---



**SR M4 - 15 Z**

Stirnrad Modul 4 mit 15 Zähnen und 24 mm-Bohrung

Für SDO mit 24,0 mm-Welle

167290  
132.00 CHF



**SR M4 - 20 Z**

Stirnrad Modul 4 mit 20 Zähnen und 24 mm-Bohrung

Für SDO mit 24,0 mm-Welle

118190  
132.00 CHF



**SR M4 - 25 Z**

Stirnrad Modul 4 mit 25 Zähnen und 24 mm-Bohrung

Für SDO mit 24,0 mm-Welle

144425  
195.00 CHF

## Stirnräder

---



**SR M4 - 20 Z**

Stirnrad Modul 4 mit 20 Zähnen und 25,4 mm-Bohrung

Für SDO mit 25,4 mm-Welle

99457  
24.00 CHF



**SR M4 - 20 Z**

Stirnrad Modul 4 mit 20 Zähnen und 35 mm-Bohrung

Für SDO mit 35,0 mm-Welle

149819  
162.00 CHF



**SR M4 - 25 Z**

Stirnrad Modul 4 mit 25 Zähnen und 35 mm-Bohrung

Für SDO mit 35,0 mm-Welle

149860  
225.00 CHF

# Zubehör für Schiebetransporte

## Stirnräder

---



**SR M6 - 12 Z**

Stirnrad Modul 6 mit 12 Zähnen und 24 mm-Bohrung

Für SDO mit 24,0 mm-Welle

178073  
194.00 CHF



**SR M6 - 20 Z**

Stirnrad Modul 6 mit 20 Zähnen und 24 mm-Bohrung

Für SDO mit 24,0 mm-Welle

151331  
291.00 CHF



**SR M6 - 12 Z**

Stirnrad Modul 6 mit 12 Zähnen und 35 mm-Bohrung

Für SDO mit 35,0 mm-Welle

166416  
224.00 CHF

## Stirnräder

---



**SR M6 - 20 Z**

Stirnrad Modul 6 mit 20 Zähnen und 35 mm-Bohrung

Für SDO mit 35,0 mm-Welle

151332  
321.00 CHF

# Zubehör für Schiebetransporte

## Zahnstangen

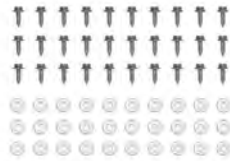


### Special 471

1 m Zahnstange, Modul 4, aus Kunststoff

Für Schiebetransporte mit Stirnrad Modul 4

8052649  
32.00 CHF



### Verschraubungs-Set

für 5 Zahnstangen

Für Zahnstange Special 471

85243  
8.00 CHF



### Magnethalter

für den Referenzpunktmagnet

Für Zahnstange Special 471. Für Comfort 861(S)

99209  
13.00 CHF

## Zahnstangen



### Special 441

2 m Zahnstange Modul 4 aus Kunststoff im Aluminiumprofil mit Kabelkanal

Für Schiebetransporte mit Stirnrad Modul 4

Länge [mm]	Artikel-Nr.	Preis
2.000	121276	151.00 CHF
4.000	121277	257.00 CHF



### Zahnstange M4

1 m Zahnstange, Modul 4, aus Stahl, zum Verschrauben

Für Schiebetransporte mit Stirnrad Modul 4

98088  
30,00 €



### Special 443

2 m Zahnstange Modul 6 aus Kunststoff im Aluminiumprofil mit Kabelkanal. Bis 800 kg maximales Torgewicht geeignet

Für Schiebetransporte mit Stirnrad Modul 6. Für Schiebetransporte bis maximal 800 kg

Länge [mm]	Artikel-Nr.	Preis
2.000	121278	164.00 CHF
4.000	121279	257.00 CHF

# Zubehör für Schiebetorantriebe

## Zahnstangen



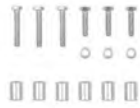
### Special 475

1,13 m Zahnstange, Modul 6, aus Stahl, zum Verschrauben

Für Schiebetorantriebe mit Stirnrad Modul 6

99096

121.00 CHF



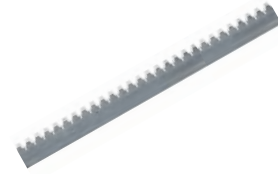
### Verschraubungs-Set

für 1 Zahnstange

Für Zahnstange Special 475

99097

32.00 CHF



### Zahnstange M6

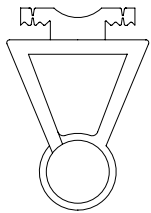
2 m Zahnstange, Modul 6, aus Stahl, zum Verschweißen

Für Schiebetorantriebe mit Stirnrad Modul 6

144095

32.00 CHF

## Passive Profile



### F-Profil P1

Torabschlussprofil 24,5x29,5 mm für 11 mm Optosensoren, 50 m Rolle, Preis pro Meter

121454

15.00 CHF/m

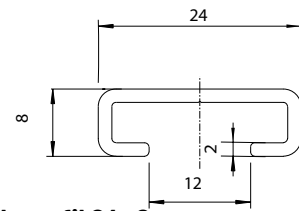


### F-Profil P6

Torabschlussprofil 25x90 mm für 11 mm Optosensoren, 25 m Rolle, Preis pro Meter

115811

29.00 CHF/m



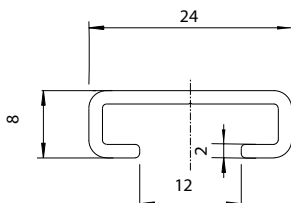
### Aluprofil 24x8 mm

2 m

Für Torabschlussprofile, F-Profile, DW-Profile und A-Profile

99590

40.00 CHF



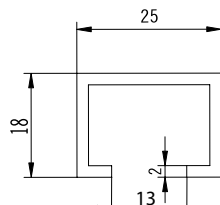
### Aluprofil-Set 24x8 mm

5 m, 10 Stück

Für Torabschlussprofile, F-Profile, DW-Profile und A-Profile

177309

522.00 CHF



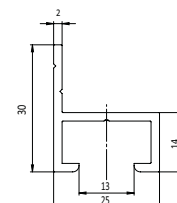
### Aluprofil 25x18 mm

2 m

Für Torabschlussprofile, F-Profile, DW-Profile und A-Profile

115798

27.00 CHF



### Aluprofil 25x14 mm

2 m, zum Verschrauben vor das Tor

Für A-Profil 25.30 TT(La), 25.45 TT(La) und 35.55 TsT(La)

169153

56.00 CHF

# Zubehör für Schiebetorantriebe

## Radialdämpfer



### Radialdämpfer M4

Radialdämpfer Modul 4 zur Regulierung der Schließgeschwindigkeit von entriegelten Schiebetoren Für Schiebetore mit Zahnstangen Modul 4

82517  
849.00 CHF



### Radialdämpfer M6

Radialdämpfer Modul 6 zur Regulierung der Schließgeschwindigkeit von entriegelten Schiebetoren Für Schiebetore mit Zahnstangen Modul 6

88933  
1079.00 CHF

## Notentriegelungen



### KCS

Schließzylinder mit 2 Schlüsseln zur Sicherung der Notentriegelung

Für Comfort SU

178410  
46.00 CHF

## Leergehäuse



### Leergehäuse Comfort 861

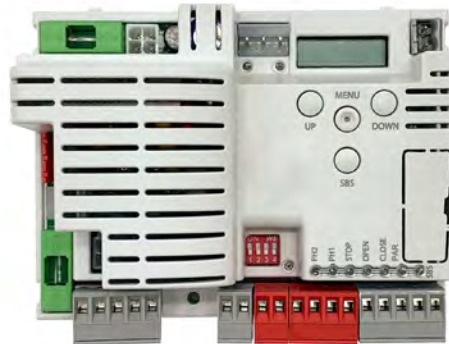
1,28 m hoch, zur Nutzung als Portalsäule, Aufnahme für Parkschranksbaum oder zum Einbau von Zubehör

Für Comfort 861, Parc 300 und Zubehör

Höhe [mm]	Artikel-Nr.	Preis
1.278	119557	753.00 CHF
1.528	119558	584.00 CHF
	119559	

# Steuerungen für Schiebetorantriebe

## CBX102B



## Merkmale

### Funktionen

- Soft-Start/Soft-Stopp/Soft-Lauf
- Automatische Zulauffunktion
- Toraufzeit und Vorwarnzeit getrennt programmierbar
- Beleuchtungsdauer programmierbar und über Funk schaltbar
- Teilöffnung programmierbar
- Zyklenzähler
- Fehlersignalisierung
- Einfache Reset-Funktion (Komplett-Reset)

### Aufbau und Anschluss

- Anschluss (konventionell) für Taster
- Anschluss (konventionell) für 4-Draht-Lichtschranke AUF und ZU
- Anschluss (konventionell) für Haltkreis
- Anschluss (konventionell) für 8,2 kOhm-Kontaktleiste
- Anschluss (konventionell) für Signalleuchte 230 V-AC
- Ausgang 24 V-DC, max. 500 mA

### Bedienung

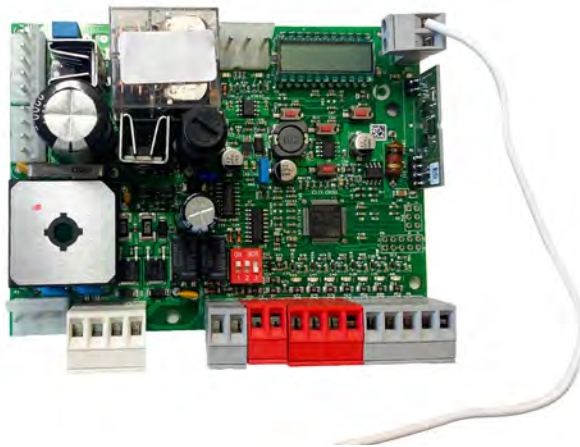
- Gleiche Programmierlogik für alle Steuerungen - CBX102B, CBX10224 und CBX20224
- 2 Menüs: einfach und erweitert - für eine einfache Programmierung, aber individuell anpassbare Installation

## Technische Daten

	CBX102B
Bauseitige Versorgung	230 V/1~/50 Hz; 230 V/1~/60 Hz
Motorspannung [V]	230 V/1~
Steuerspannung [V]	24 V-DC
Belastbarkeit Leistung (max.) [kW]	0,7
Schutzart	IP00
Temperatur (min./max.) [°C]	-20/55
Maße (BxHxT) [mm]	130x110x100

# Steuerungen für Schiebetorantriebe

## CBX10224



## Merkmale

### Funktionen

- Stromabhängige Hinderniserkennung mit Reversierung
- Soft-Start/Soft-Stopp/Soft-Lauf
- Automatische Zulauffunktion
- Toraufzeit und Vorwarnzeit getrennt programmierbar
- Beleuchtungsdauer programmierbar und über Funk schaltbar
- Teilöffnung programmierbar
- Laufgeschwindigkeit AUF und ZU getrennt programmierbar
- Soft-Lauf-Position AUF und ZU getrennt programmierbar
- Soft-Lauf-Geschwindigkeit AUF und ZU getrennt programmierbar
- Zyklenzähler
- Wartungsintervall programmierbar
- Fehlersignalisierung
- Einfache Reset-Funktion (Komplett-Reset)

### Bedienung

- Gleiche Programmierlogik für alle Steuerungen - CBX102B, CBX10224 und CBX20224
- 2 Menüs: einfach und erweitert - für eine einfache Programmierung, aber individuell anpassbare Installation
- Programmierung und Zustandsmeldung über LED-Anzeige

### Aufbau und Anschluss

- Integrierter Funkempfänger bi.linked 868 MHz
- Anschluss (konventionell) für Taster
- Anschluss (konventionell) für 4-Draht-Lichtschranke AUF und ZU
- Anschluss (konventionell) für Haltkreis
- Anschluss (konventionell) für 8,2 kOhm-Kontaktleiste
- Anschluss (konventionell) für 24 V-DC Signalleuchte
- Anschluss (konventionell) für 12 V-AC Elektroschloss
- Anschluss für Battery-Backup
- Ausgang 24 V-DC, max. 250 mA

## Technische Daten

	CBX10224	CBX10224F
Bauseitige Versorgung	230 V/1~/50 Hz; 230 V/1~/60 Hz	
Motorspannung [V]	24 V-DC	230 V/1~
Steuerspannung [V]	24 V-DC	
Belastbarkeit Leistung (max.) [kW]	0,15	
Schutzart	IP00	
Temperatur (min./max.) [°C]	-20/55	
Maße (BxHxT) [mm]	130x100x95	130x100x100

# Steuerungen für Schiebetorantriebe

## Control x.82

### Merkmale

#### Funktionen

- Stromspartechnik
- Soft-Start/Soft-Stopp/Soft-Lauf
- Elektronische Aufschiebsicherung
- Blockierschutz
- Laufzeitbegrenzung
- Automatische Zulauffunktion (nur in Verbindung mit einer Lichtschranke nutzbar)
- Toraufzeit und Vorwarnzeit getrennt programmierbar
- Beleuchtungsdauer programmierbar und über Funk schaltbar
- Abschaltautomatik AUF und ZU getrennt programmierbar
- Teilöffnung programmierbar
- Laufgeschwindigkeit AUF und ZU getrennt programmierbar
- Soft-Lauf-Position AUF und ZU getrennt programmierbar
- Soft-Lauf-Geschwindigkeit AUF und ZU getrennt programmierbar
- Relaisausgang programmierbar: Signalleuchte, Torposition AUF oder ZU, Wischimpuls (1 s), Störung, Beleuchtung
- Zyklenzähler
- Wartungsintervall programmierbar
- Fehlersignalisierung mit Fehlerspeicher
- Mehrstufige Reset-Funktion (Steuerung, Sicherheit, Funk etc.)

#### Bedienung

- Marantec-EOS-Programmierung
- 2 Menüs: einfach und erweitert – für eine einfache Programmierung, aber individuell anpassbare Installation
- Programmierung und Zustandsmeldung über LC-Display
- Programmierung und Diagnose über optionales externes Handprogrammiergerät möglich

#### Aufbau und Anschluss

- Steckbarer Funkempfänger
- Anschluss (konventionell) für Taster
- Anschluss (konventionell) für 2-Draht- oder 4-Draht-Lichtschranke AUF und ZU
- Anschluss (konventionell) für Haltkreis
- Anschluss (konventionell) für 8,2 kOhm Kontaktleiste AUF und ZU
- Anschluss (konventionell) für 24 V-DC Signalleuchte
- Anschluss (konventionell) für Elektroschloss 24 V-DC
- Anschluss (MS-Bus) für Handprogrammiergerät und Erweiterungsmodule
- Anschluss für Battery-Backup
- Ausgang 24 V-DC, max. 50 mA

### Technische Daten

	<b>Control x.82</b>
Bauseitige Versorgung	230 V/1~/50 Hz; 230 V/1~/60 Hz
Motorspannung [V]	24 V-DC
Steuerspannung [V]	24 V-DC
Schutzart	IP65
Temperatur (min./max.) [°C]	-20/60
Maße (BxHxT) [mm]	120x240x100





# Steuerungen für Schiebetorantriebe

## CS 320 2,2 kW

### Merkmale

#### Funktionen

- 4 programmierbare Relaisausgänge mit 44 Funktionen
- 2 programmierbare Eingänge mit 27 Funktionen
- Änderung der Drehrichtung über Platinentaster/Display
- Zwischenstellung programmierbar (nur mit AWG)
- Einstellbare Kraftbegrenzung in AUF-Richtung (nur mit AWG)
- Drehrichtungsüberwachung und -erkennung (nur mit AWG)
- Integrierter Torlaufzähler
- Programmierbarer Wartungsalarm (PIN-Code-geschützt)
- Integrierter Fehlerspeicher (Auslesen aller Fehlermeldungen unter Angabe von Häufigkeit und Zyklus des letzten Auftretens) nur mit LCD-Monitor

#### Endlageneinstellung

- Über mechanische Endschalter (MEC) und/oder über Absolutwertgeber (AWG)
- Einstellung über Platinentaster oder steckbaren LCD-Monitor

#### Bedienung

- Platinentaster und LEDs zur Statusmeldung (Standard)
- Steckbares LC-Display mit Klartextanzeige
- 3-Tasten-Navigation/Zustands- und Diagnosemeldungen

#### Aufbau und Anschluss

- Umschaltbarer Transformator von 230 V/1~/3~ auf 400 V/3~
- Kurzschlussfeste Kleinspannung
- Beleuchtete Deckeltastatur (Nachtbeleuchtung)
- Gehäuseschutz für Leiterplatte
- Einstellbare, vormontierte Wandhalter
- Anschluss für Elemente des Sicherheitskreises

- Anschluss für Schließkantensicherung (Opto, 8,2 kOhm, Druckwellenleiste oder voreilende Lichtschranke) in ZU-Richtung
- Anschluss für Schließkantensicherung (8,2 kOhm und Opto) in AUF-Richtung
- Anschluss für 2 Lichtschranken (2-Draht, Relais, NPN, PNP) mit/ohne Testung
- Anschluss für Schlupftür- und Schlaufseilschalter PL c Kat. 2 (8,2 kOhm) mit Testung nach EN 12453:2017
- Anschluss für 2 Lichtgittersysteme mit/ohne Testung
- Anschluss für Radarpräsenzmelder
- Schnittstelle zum Anschluss eines Frequenzumrichters
- Schnittstelle zum Anschluss von Erweiterungsmodulen
- Steckplätze für Funkmodul und Wochenzeitschaltuhr
- Steckplatz für 2-Kanal Funk-Übertragungssystem zur drahtlosen Signalübertragung von Schließkantensystem und/oder Sicherheitskreis
- Ansteuerung der Magnetbremse über Relaisausgang
- Für Antriebe mit extern geschalteter Bremse wird zusätzlich ein Bremsüberwachungsmodul eingebaut (BWM1)
- Versorgung für externe Geräte (24 V-DC/500 mA und 230 V-AC/1 A)

#### Optional

- LCD-Monitor mit Klartextanzeige
- MS-Bus Erweiterungsmodul Gegenverkehrsteuerung
- MS-Bus Erweiterungsmodul Einzugssicherung
- Integrierter Hauptschalter
- Individuelle Deckelfolien
- Steuerung im Stahlschrank
- Über MS-BUS ist eine zweite CS 320 in DUO-Funktion koppelbar

### Technische Daten

	CS 320 2,2 kW
Bauseitige Versorgung	400 V/3~/50 Hz
Steuerspannung [V]	24 V-DC
Schaltstrom (max.) [A]	8
Belastbarkeit Leistung (max.) [kW]	2,2
Schutzart	IP65
Temperatur (min./max.) [°C]	-10/45
Maße (BxHxT) [mm]	275x215x190



# Steuerungen für Schiebetorantriebe

## CS 320 FU

### Merkmale

#### Funktionen

- Drehzahlunabhängiges Steuern von Toren
- Start- und Enddrehzahl für beide Laufrichtungen getrennt einstellbar
- Zusätzlich 2. Enddrehzahl in Laufrichtung ZU einstellbar
- Beschleunigungs- und Verzögerungszeiten für beide Richtungen einstellbar
- Beschleunigungs- und Verzögerungszeiten für die Betätigung von Fahrbefehl, Stoppbefehl, Schließkantensicherung und Lichtschranke jeweils getrennt einstellbar
- Bremspunkte frei wählbar/einstellbare Bremsverzögerung
- Einstellbare Leistungswerte zur Anpassung an den Motor
- 4 programmierbare Relaisausgänge mit 44 Funktionen
- 2 programmierbare Eingänge mit 27 Funktionen
- Drehrichtungsüberwachung und -erkennung (nur mit AWG)
- Integrierter Torlaufzähler
- Programmierbarer Wartungsalarm (PIN-Codegeschützt)
- Integrierter Fehlerspeicher (Auslesen aller Fehlermeldungen unter Angabe von Häufigkeit und Zyklus des letzten Auftretens) nur mit LCD-Monitor
- Änderung der Drehrichtung über Platinentaster/ Display
- Einstellbare Kraftbegrenzung in AUF-Richtung (nur mit AWG)
- Zwischenstellung programmierbar (nur mit AWG)

#### Aufbau und Anschluss

- Kurzschlussfeste Kleinspannung
- Versorgung für externe Geräte (24 V-DC/500 mA und 230 V-AC/1 A)

### Technische Daten

	CS 320 FU-I 0,75 kW	CS 320 FU-E 1,5 kW 1Ph
Eingangsspannung [V]	230 V/1~	
Ausgangsspannung [V]	230 V/3~	
Steuerspannung [V]	24 V-DC	
Ausgangsstrom [A]	4,1	7,8
Schaltstrom (max.) [A]	4,1	7,8
Ausgangsleistung [kW]	0,75	1,5
Belastbarkeit Leistung (max.) [kW]	0,75	1,5
Schutzart	IP65	
Temperatur (min./max.) [°C]	-10/45	
Maße (BxHxT) [mm]	215x275x190	260x550x245

- Beleuchtete Deckeltastatur (Nachtbeleuchtung)
- Gehäuseschutz für Leiterplatte
- Einstellbare, vormontierte Wandhalter
- Anschluss für Elemente des Sicherheitskreises
- Anschluss für Schließkantensicherung (Opto, 8,2 kOhm, Druckwellenleiste oder voreilende Lichtschranke) in ZU-Richtung
- Anschluss für Schließkantensicherung (8,2 kOhm und Opto) in AUF-Richtung
- Anschluss für 2 Lichtschranken (2-Draht, Relais, NPN, PNP) mit/ohne Testung
- Anschluss für Schlupftür- und Schlaffseilschalter PL c Kat. 2 (8,2 kOhm) mit Testung nach EN 12453:2017
- Anschluss für 2 Lichtgittersysteme mit/ohne Testung
- Schnittstelle zum Anschluss von Erweiterungsmodulen
- Steckplätze für Funkmodul und Wochenzeitschaltuhr
- Steckplatz für 2-Kanal Funk-Übertragungssystem zur drahtlosen Signalübertragung von Schließkantensystem und/oder Sicherheitskreis
- Ansteuerung der Magnetbremse über Relaisausgang
- Für Antriebe mit extern geschalteter Bremse wird zusätzlich ein Bremsüberwachungsmodul eingebaut (BWM1)
- Schnittstelle zum Anschluss eines Frequenzumrichters
- Umschaltbarer Transformator von 230 V/1~/3~ auf 400 V/3~
- Steckbares LC-Display mit Klartextanzeige

#### Optional

- MS-Bus Erweiterungsmodul Gegenverkehrsteuerung
- MS-Bus Erweiterungsmodul Einzugssicherung
- Integrierter Hauptschalter
- Individuelle Deckelfolien
- Frequenzumrichter im Antrieb integriert (Version FU-I ohne Bremse, nur 0,75 kW)
- Steuerung im Stahlschrank



# Zubehör für Steuerungen

## Akkus

---

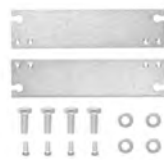


### back-up 400

Battery-Backup, 4,5 Ah, im IP65-Gehäuse

Für Control x.52 und x.82

87787  
316.00 CHF



### Befestigungs-Set

für back-up 400 im Antriebsgehäuse Comfort 861

Für back-up 400. Für Comfort 861

92313  
32.00 CHF

## Akkus

---



### back-up 700

Battery-Backup, 7,2 Ah, im IP20-Gehäuse

Für Comfort 260 (speed), 270 (speed), 280, 360, 370, 380, 390 (plus), Control x.52 und x.82

87786  
349.00 CHF



### back-up Laderegler

für 24 V-DC oder 2x 12 V-DC Blei-Akkus zum Bau eines eigenen Battery-Backup

Für Comfort 260 (speed), 270 (speed), 280, 360, 370, 380, 390 (plus), Control x.52 und x.82

97362  
98.00 CHF

# Parkschranken

Parkschranken





Parc PA3F



Parc PA4



Parc PA68



Parc 300

# Parc PA

Parc PA





## Artikel

Artikel-Nr.	Beschreibung	Preis
178413	<b>Parc PA3F</b> Antrieb für Schrankenbäume bis 3 m: 24 V-DC Motor, 2.000 Zyklen pro Tag	2291 CHF
178414	<b>Parc PA4</b> Antrieb für Schrankenbäume bis 5 m: 24 V-DC Motor, 2.500 Zyklen pro Tag	2132 CHF
178415	<b>Parc PA68</b> Antrieb für Schrankenbäume bis 8 m: 24 V-DC Motor, 1.100 Zyklen pro Tag (2.100 bei 6 m)	2447 CHF

## Lieferumfang

### Parc PA3F

- Motor-Aggregat mit Federn, Baumaufnahme, integrierter LED-Beleuchtung und integrierter Steuerung Control CBX10224F
- Montagematerial

### Parc PA4, Parc PA68

- Motor-Aggregat mit Federn, Baumaufnahme, integrierter LED-Beleuchtung und integrierter Steuerung Control CBX10224
- Montagematerial

# Merkmale

## Antrieb

- Robustes Metallgetriebe
- Indirekte Motoranbindung, um das Getriebe vor Beschädigungen zu schützen (PA3F, PA68)
- Berührungslose Endschalter
- Baum kann rechts- oder linksseitig montiert werden
- Beidseitig eingebautes, 2-farbiges Blinklicht in grün/rot
- Integrierter Funkempfänger bi.linked 868 MHz
- Geeignet für gewerbliche und intensive private Nutzung

## Aufbau und Anschluss

- Integrierter Funkempfänger bi.linked 868 MHz
- Anschluss (konventionell) für Taster
- Anschluss (konventionell) für 4-Draht-Lichtschranke AUF und ZU
- Anschluss (konventionell) für Haltkreis
- Anschluss (konventionell) für 8,2 kOhm-Kontaktleiste
- Anschluss (konventionell) für 24 V-DC Signalleuchte
- Anschluss (konventionell) für 12 V-AC Elektroschloss
- Anschluss für Battery-Backup
- Ausgang 24 V-DC, max. 250 mA

## Bedienung

- Gleiche Programmierlogik für alle Steuerungen - CBX102B, CBX10224 und CBX20224
- 2 Menüs: einfach und erweitert - für eine einfache Programmierung, aber individuell anpassbare Installation
- Programmierung und Zustandsmeldung über LED-Anzeige

## Funktionen

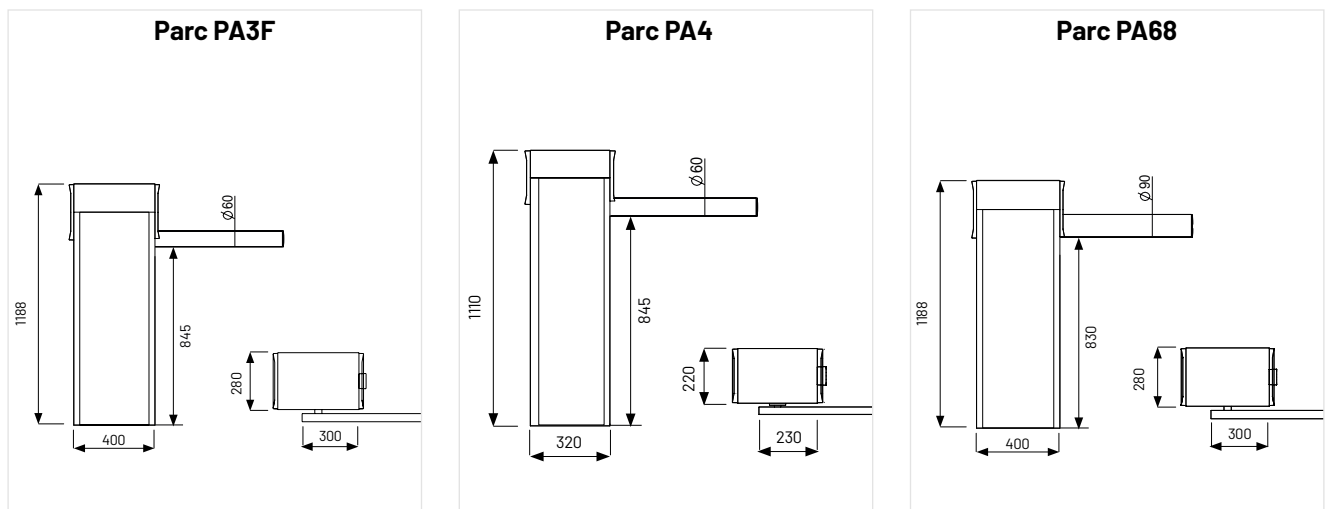
- Stromabhängige Hinderniserkennung mit Reversierung
- Soft-Start/Soft-Stopp/Soft-Lauf
- Automatische Zulauffunktion
- Toraufzeit und Vorwarnzeit getrennt programmierbar
- Beleuchtungsdauer programmierbar und über Funk schaltbar
- Teilöffnung programmierbar
- Laufgeschwindigkeit AUF und ZU getrennt programmierbar
- Soft-Lauf-Position AUF und ZU getrennt programmierbar
- Soft-Lauf-Geschwindigkeit AUF und ZU getrennt programmierbar
- Zyklenzähler
- Wartungsintervall programmierbar
- Fehlersignalisierung
- Einfache Reset-Funktion (Komplett-Reset)

# Technische Daten

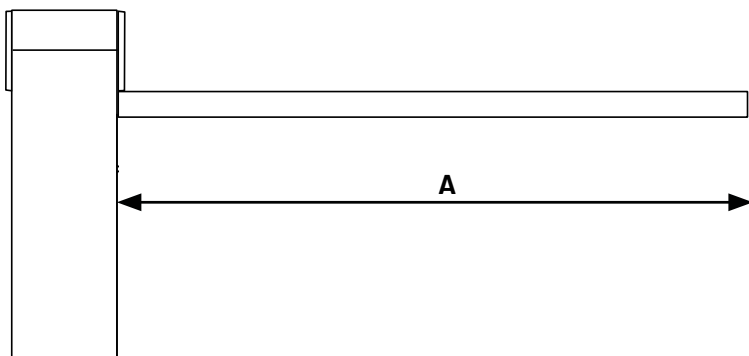
	Parc PA3F	Parc PA4	Parc PA68
Baumlänge (max.) [m]	3	5	8
Öffnungszeit (min.) [s]	1	3,5	6
Zyklen pro Tag (max.)	2.000	2.500	
Zyklen pro Tag (max.) bis 6 m Schrankenbaumlänge			2.100
Zyklen pro Tag (max.) bis 8 m Schrankenbaumlänge			1.100
Betriebsart (Einschaltdauer)	S2 - 5 min	S2 - 8 min	
Abtriebsdrehmoment [Nm]	40	200	305
Motorleistung [kW]	0,03	0,04	0,1
Motorspannung [V]	24 V-DC		
Encoder	Ja		
Schutzart	IP54		



# Technische Zeichnungen



## Verwendungsbereich



	<b>A</b>
AST3F - 3 m	2,74 m
ASTL4 - 4 m	3,78 m
ASTL4J - 4 m	3,78 m
ASTL5 - 5 m	4,78 m
ASTL6 - 6 m	5,64 m
ASTL6J - 6 m	5,64 m
ASTL8 - 8,4 m	8,04 m

## Spezifisches Zubehör



**CP-BR6**

Fundamentplatte zum Einbetonieren

Für Parc PA3F und PA68

178432  
62.00 CHF



**CP-BR**

Fundamentplatte zum Einbetonieren

Für Parc PA4

178431  
46.00 CHF



**Feuerwehrentriegelung**

für M12-Dreikantschlüssel zum Einbau in das Schrankengehäuse Parc PA

Für Parc PA3F, PA4 und PA68. Für M12-Dreikantschlüssel

183723  
207.00 CHF

# Parc 300

Parc 300





## Artikel

---

Artikel-Nr.	Beschreibung	Preis
179009	<b>Parc 300</b> Antrieb für Schrankenbäume bis 8 m: 24 V-DC Motor, 750 Zyklen pro Tag	3645 CHF

Parc 300

## Lieferumfang

---

- Motor-Aggregat mit integrierter Steuerung Control x.82
- Montagematerial

# Merkmale

## Antrieb

- Zur Sicherung von Tiefgaragen-Eingängen, Parkflächen oder Werkseinfahrten
- Für Schrankenbäume bis max. 8 m bei einteiligen und 16 m bei Doppelschranken
- Referenzpunkt-Technik
- Baum kann rechts- oder linksseitig montiert werden
- 24 V-DC Motor mit gewerblich nutzbarem Getriebe

## Aufbau und Anschluss

- Steckbarer Funkempfänger
- Anschluss (konventionell) für Taster
- Anschluss (konventionell) für 2-Draht- oder 4-Draht-Lichtschanke AUF und ZU
- Anschluss (konventionell) für Haltkreis
- Anschluss (konventionell) für 8,2 kOhm Kontaktleiste AUF und ZU
- Anschluss (konventionell) für 24 V-DC Signalleuchte
- Anschluss (konventionell) für Elektroschloss 24 V-DC
- Anschluss (MS-Bus) für Handprogrammiergerät und Erweiterungsmodule
- Anschluss für Battery-Backup
- Ausgang 24 V-DC, max. 50 mA

## Bedienung

- Marantec-EOS-Programmierung
- 2 Menüs: einfach und erweitert – für eine einfache Programmierung, aber individuell anpassbare Installation
- Programmierung und Zustandsmeldung über LC-Display
- Programmierung und Diagnose über optionales externes Handprogrammiergerät möglich

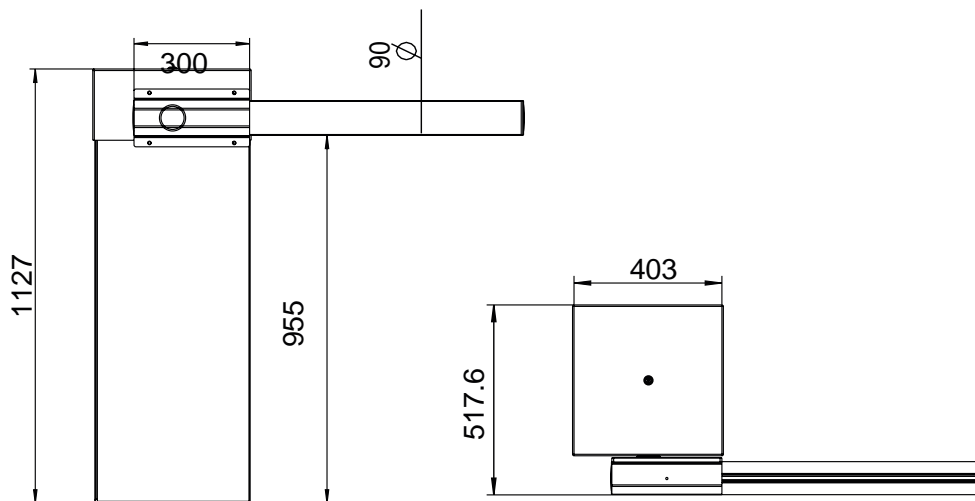
## Funktionen

- Stromspartechnik
- Soft-Start/Soft-Stop/Soft-Lauf
- Elektronische Aufschubsicherung
- Blockierschutz
- Laufzeitbegrenzung
- Automatische Zulauffunktion (nur in Verbindung mit einer Lichtschanke nutzbar)
- Toraufzeit und Vorwarnzeit getrennt programmierbar
- Beleuchtungsdauer programmierbar und über Funk schaltbar
- Abschaltautomatik AUF und ZU getrennt programmierbar
- Teilöffnung programmierbar
- Laufgeschwindigkeit AUF und ZU getrennt programmierbar
- Soft-Lauf-Position AUF und ZU getrennt programmierbar
- Soft-Lauf-Geschwindigkeit AUF und ZU getrennt programmierbar
- Relaisausgang programmierbar: Signalleuchte, Torposition AUF oder ZU, Wischimpuls (1 s), Störung, Beleuchtung
- Zyklenzähler
- Wartungsintervall programmierbar
- Fehlersignalisierung mit Fehlerspeicher
- Mehrstufige Reset-Funktion (Steuerung, Sicherheit, Funk etc.)

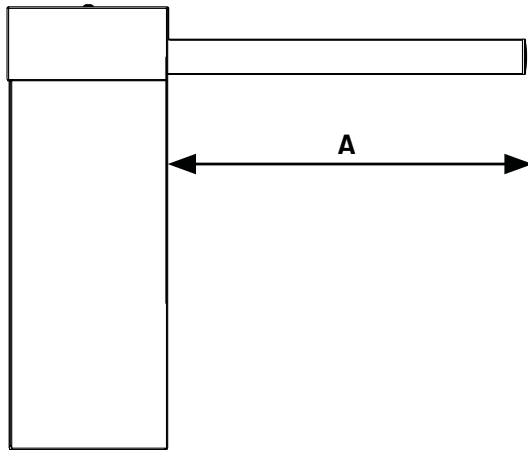
# Technische Daten

	Parc 300
Baumlänge (max.) [m]	8
Öffnungszeit (min.) [s]	15
Zyklen pro Tag (max.)	1.000
Betriebsart (Einschaltdauer)	S2 - 9 min
Motorleistung [kW]	0,25
Motorspannung [V]	24 V-DC
Endlagensystem	Absolutwertgeber
Schutzart	IP65

## Technische Zeichnungen



## Verwendungsbereich



	A
ASTL6 - 6 m	5,64 m
ASTL6J - 6 m	5,64 m
ASTL8 - 8,4 m	8,04 m

## Spezifisches Zubehör



### EM 171

MS-Bus-Erweiterungsmodul mit 2 programmierbaren Relais, Hutschienen-Montage, mit 0,14 m MS-Bus-Kabel

96658  
156.00 CHF



### EM 191

MS-Bus-Erweiterungsmodul zum Synchronbetrieb von 2 Antrieben, mit 0,14 m MS-Bus-Kabel und 15 m Verbindungskabel

95814  
136.00 CHF



### Feuerwehrentriegelung

für M12-Dreikantschlüssel zum Einbau in das Schrankengehäuse Parc 300

115461  
145.00 CHF

# Zubehör für Parkschraken

Welches Zubehör kann ich für die verschiedenen Schrankenbäume der jeweiligen Parkschraken benutzen?

Parc PA3F	2,4-3 m Baumlänge
Ohne Zubehör	✓

Parc PA4	3-4 m Baumlänge	4-5 m Baumlänge
Ohne Zubehör	✓	✓
Gummiprofil (inkl. LED)	✓	✓
Gummiprofil (inkl. LED) + Pendelstütze	✓	✗
Gummiprofil (inkl. LED) + Unterhang	✓	✗
Gummiprofil (inkl. LED) + Pendelstütze + Unterhang	✓	✗

Parc PA68	4,5-6 m Baumlänge	6-7,4 m Baumlänge	7,4-8,4 m Baumlänge
Ohne Zubehör	✓	✓	✓
Gummiprofil (inkl. LED)	✓	✓	✓
Gummiprofil (inkl. LED) + Pendelstütze	✓	✓	✗
Gummiprofil (inkl. LED) + Unterhang	✓	✗	✗
Gummiprofil (inkl. LED) + Pendelstütze + Unterhang	✓	✗	✗

Welches Zubehör kann ich für die verschiedenen Schrankenbäume der jeweiligen Parkschraken benutzen und welches Federpaket benötige ich dann?

Parc 300	5 m Baumlänge	5-6 m Baumlänge	6-7 m Baumlänge	7-8 m Baumlänge
Ohne Zubehör	Federpaket K40	Federpaket K75	Federpaket K95	Federpaket K105
Pendelstütze				
Magnetverriegelung				
Gummiprofil (inkl. LED)	Federpaket K70	Federpaket K90	-	-
Gummiprofil (inkl. LED) + Pendelstütze				
Gummiprofil (inkl. LED) + Magnetverriegelung				
Unterhang	Federpaket K75			
Unterhang + Pendelstütze				
Unterhang + Magnetverriegelung				

# Zubehör für Parkschraken

## Federpakete für Parc 300

---



**K40**

Federpaket und Schrankenbaumbefestigung für 90 mm-Rundbäume

Für Parc 300

102830  
395.00 CHF



**K70**

Federpaket und Schrankenbaumbefestigung für 90 mm-Rundbäume

Für Parc 300

102826  
428.00 CHF



**K75**

Federpaket und Schrankenbaumbefestigung für 90 mm-Rundbäume

Für Parc 300

116836  
338.00 CHF

## Federpakete für Parc 300

---



**K90**

Federpaket und Schrankenbaumbefestigung für 90 mm-Rundbäume

Für Parc 300

102832  
365.00 CHF



**K95**

Federpaket und Schrankenbaumbefestigung für 90 mm-Rundbäume

Für Parc 300

182943  
459.00 CHF



**K105**

Federpaket und Schrankenbaumbefestigung für 90 mm-Rundbäume

Für Parc 300

182944  
710.00 CHF

# Zubehör für Parkschränken

## Schränkenbäume



**AST3F**

Aluminium-Rundbaum, ø 60 mm, 3 m, ohne Zubehör-Nut (kein Baumzubehör montierbar)

Für Parc PA3F

178419

160.00 CHF



**ASTL4**

Aluminium-Rundbaum, ø 60 mm, 4 m

Für Parc PA4

178416

175.00 CHF



**ASTL4J**

2-teiliger Aluminium-Rundbaum, ø 60 mm, 2x 2 m

Für Parc PA4

178421

256.00 CHF

## Schränkenbäume



**ASTL5**

Aluminium-Rundbaum, ø 60 mm, 5 m

Für Parc PA4

178464

192.00 CHF



**ASTL6**

Aluminium-Rundbaum, ø 90 mm, 6 m

Für Parc PA68 und Parc 300

178417

367.00 CHF



**ASTL6J**

2-teiliger Aluminium-Rundbaum, ø 90 mm, 2x 3 m

Für Parc PA68 und Parc 300

178418

418.00 CHF



# Zubehör für Parkschranken

## Schrankenbäume



**ASTL8**

Aluminium-Rundbaum,  $\varnothing$  90 mm,  
2x 4,2 m, Federpaket für Parc  
PA68 bereits enthalten

Für Parc PA68 und Parc 300

178420  
1045.00 CHF



**AS-SN03**

Aluminium-Knickbaum, 3 m

Für Parc PA4

178422  
546.00 CHF

## Gummiprofile



**PROFT4**

Transparentes Gummiprofil mit  
Endkappen, 2x 4 m, kürzbar

Für Rundbäume ASTL4(J)

178427  
110.00 CHF



**PROFT6**

Transparentes Gummiprofil mit  
Endkappen, 2x 6 m, kürzbar

Für Rundbäume ASTL6(J)

178428  
142.00 CHF



**PROFT8**

Transparentes Gummiprofil mit  
Endkappen, 2x 8 m, kürzbar

Für Rundbäume ASTL8

178429  
175.00 CHF

# Zubehör für Parkschränken

## Kontaktleisten



### Kontaktleiste 29x30

Anschlussfertig montierte Kontaktleiste, 29x30 mm, mit 2 m Kabel und 8,2 kOhm Widerstand, Länge nach Kundenwunsch, 77 € pro Stück zzgl. 85 € pro Meter

Für Rundbäume  
ASTL4(J)/5(J)/6(J)/8

auf Anfrage

## Reflektorstreifen



### AD

10 selbstklebende Reflektorstreifen in Rot

Für Rundbäume AST3 und  
ASTL4(J)/5(J)/6(J)/8

178465

31.00 CHF

## Schrankenbaumbeleuchtungen



### KLIGHT4

4 m LED-Streifen in Rot/Grün, kürzbar

Für Rundbäume ASTL4(J). Nur in Verbindung mit CTLIGHT2 nutzbar

178424

110.00 CHF



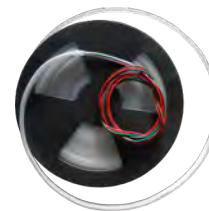
### KLIGHT6

6 m LED-Streifen in Rot/Grün, kürzbar

Für Rundbäume ASTL6(J). Nur in Verbindung mit CTLIGHT2 nutzbar

178425

142.00 CHF



### KLIGHT8

8 m LED-Streifen in Rot/Grün, kürzbar

Für Rundbäume ASTL8. Nur in Verbindung mit CTLIGHT2 nutzbar

178426

175.00 CHF

# Zubehör für Parkschraken

## Schrakenbaumbeleuchtungen



### CTLIGHT2

Erweiterungsplatine zur Steuerung von LED-Streifen

Für Parc PA

178423  
74.00 CHF



### EM 171

MS-Bus-Erweiterungsmodul mit 2 programmierbaren Relais, Hutschienen-Montage, mit 0,14 m MS-Bus-Kabel

Für Comfort 260 (speed), 270 (speed), 280, 360, 370, 380, 390 (plus), Control x.52, x.82 und VTA

96658  
156.00 CHF



### Relaisnachrüstset Synchronblinken

Erweiterungsplatine zum Synchronbetrieb der LED-Beleuchtung von 2 Antrieben

Für Parc 300

96754  
114.00 CHF

Zubehör für Parkschraken

## Pendelstützen und Gabelstützpfosten



### APM

Pendelstütze in RAL 9010, 0,72 bis 1,02 m hoch

Für Rundbäume  
ASTL4(J)/5(J)/6(J)/8

178433  
110.00 CHF



### APFX

Gabelstützpfosten in RAL 7047, 0,85 bis 0,87 m hoch

Für Rundbäume  
ASTL4(J)/5(J)/6(J)/8

178434  
127.00 CHF



### Gabelstützpfosten

in RAL 7047, 0,74-0,99 m hoch, mit Aufnahme für Magnetverriegelung

Für Rundbäume  
ASTL4(J)/5(J)/6(J)/8

182886  
316.00 CHF

# Zubehör für Parkschraken

## Pendelstützen und Gabelstützpfosten



### Gabelstützpfosten

in RAL 7047, 0,89-1,05 m hoch, mit Aufnahme für Magnetverriegelung

Für Rundbäume  
ASTL4(J)/5(J)/6(J)/8

182784  
316.00 CHF



### Gabelstützpfosten

in RAL 7047, 0,74-0,99 m hoch, mit 24 V-DC Magnetverriegelung

Für Rundbäume  
ASTL4(J)/5(J)/6(J)/8

183862  
891.00 CHF



### Gabelstützpfosten

in RAL 7047, 0,89-1,05 m hoch, mit 24 V-DC Magnetverriegelung

Für Rundbäume  
ASTL4(J)/5(J)/6(J)/8

183826  
891.00 CHF

## Pendelstützen und Gabelstützpfosten



### Gabelaufnahme

Gabelaufnahme in RAL 7011 zur flexiblen Montage

Für Rundbäume  
ASTL4(J)/5(J)/6(J)/8

99376  
60.00 CHF

## Unterhänge



### SKIRT2

Unterhang in Rot/Weiß, 1,7 m lang, bis max. 6 m Sperrbreite

Für Rundbäume  
ASTL4(J)/5(J)/6(J)/8

178430  
321.00 CHF

# Zubehör für Parkschranken

## Fundamentplatten

---



### CP-BR6

Fundamentplatte zum Einbetonieren

Für Parc PA3F und PA68

178432  
62.00 CHF



### CP-BR

Fundamentplatte zum Einbetonieren

Für Parc PA4

178431  
46.00 CHF

## Verriegelungen

---



### Lock 730

24 V-DC Magnetverriegelung zum Niederhalten des Schrankenbaumes

Für Rundbäume ASTL4(J)/5(J)/6(J)/8.  
Nur in Verbindung mit Gabelstützpfosten mit Aufnahme für Magnetverriegelung

183328  
598.00 CHF

# Zubehör für Parkschranken

## Notentriegelungen



### Feuerwehrentriegelung

für M12-Dreikantschlüssel zum Einbau in das Schrankengehäuse Parc PA

Für Parc PA3F, PA4 und PA68. Für M12-Dreikantschlüssel

183723  
207.00 CHF



### Feuerwehrentriegelung

für M12-Dreikantschlüssel zum Einbau in das Schrankengehäuse Parc 300

Für Parc 300. Für M12-Dreikantschlüssel

115461  
145.00 CHF



### M12-Dreikantschlüssel

zur Notentriegelung von Parkschranken mit Feuerwehrentriegelung

Für Parkschranken mit Feuerwehrentriegelung

97878  
122.00 CHF

## Erweiterungsplatten



### TWIN

Erweiterungsplatine zum Synchronbetrieb von 2 Antrieben

Für Comfort SU und Parc PA

178411  
62.00 CHF



### EM 191

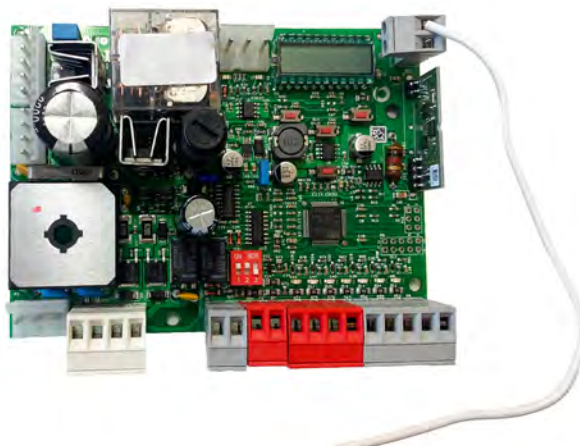
MS-Bus-Erweiterungsmodul zum Synchronbetrieb von 2 Antrieben, mit 0,14 m MS-Bus-Kabel und 15 m Verbindungskabel

Für Parc 300

95814  
136.00 CHF

# Steuerungen für Parkschraken

## CBX10224



## Merkmale

### Funktionen

- Stromabhängige Hinderniserkennung mit Reversierung
- Soft-Start/Soft-Stopp/Soft-Lauf
- Automatische Zulauffunktion
- Toraufzeit und Vorwarnzeit getrennt programmierbar
- Beleuchtungsdauer programmierbar und über Funk schaltbar
- Teilöffnung programmierbar
- Laufgeschwindigkeit AUF und ZU getrennt programmierbar
- Soft-Lauf-Position AUF und ZU getrennt programmierbar
- Soft-Lauf-Geschwindigkeit AUF und ZU getrennt programmierbar
- Zyklenzähler
- Wartungsintervall programmierbar
- Fehlersignalisierung
- Einfache Reset-Funktion (Komplett-Reset)

### Bedienung

- Gleiche Programmierlogik für alle Steuerungen - CBX102B, CBX10224 und CBX20224
- 2 Menüs: einfach und erweitert - für eine einfache Programmierung, aber individuell anpassbare Installation
- Programmierung und Zustandsmeldung über LED-Anzeige

### Aufbau und Anschluss

- Integrierter Funkempfänger bi.linked 868 MHz
- Anschluss (konventionell) für Taster
- Anschluss (konventionell) für 4-Draht-Lichtschranke AUF und ZU
- Anschluss (konventionell) für Haltkreis
- Anschluss (konventionell) für 8,2 kOhm-Kontaktleiste
- Anschluss (konventionell) für 24 V-DC Signalleuchte
- Anschluss (konventionell) für 12 V-AC Elektroschloss
- Anschluss für Battery-Backup
- Ausgang 24 V-DC, max. 250 mA

## Technische Daten

	CBX10224	CBX10224F
Bauseitige Versorgung	230 V/1~/50 Hz; 230 V/1~/60 Hz	
Motorspannung [V]	24 V-DC	230 V/1~
Steuerspannung [V]	24 V-DC	
Belastbarkeit Leistung (max.) [kW]	0,15	
Schutzart	IP00	
Temperatur (min./max.) [°C]	-20/55	
Maße (BxHxT) [mm]	130x100x95	130x100x100

# Steuerungen für Parkschranken

## Control x.82

### Merkmale

#### Funktionen

- Stromspartechnik
- Soft-Start/Soft-Stopp/Soft-Lauf
- Elektronische Aufschiebung
- Blockierschutz
- Laufzeitbegrenzung
- Automatische Zulauffunktion (nur in Verbindung mit einer Lichtschranke nutzbar)
- Toraufzeit und Vorwarnzeit getrennt programmierbar
- Beleuchtungsdauer programmierbar und über Funk schaltbar
- Abschaltautomatik AUF und ZU getrennt programmierbar
- Teilöffnung programmierbar
- Laufgeschwindigkeit AUF und ZU getrennt programmierbar
- Soft-Lauf-Position AUF und ZU getrennt programmierbar
- Soft-Lauf-Geschwindigkeit AUF und ZU getrennt programmierbar
- Relaisausgang programmierbar: Signalleuchte, Torposition AUF oder ZU, Wischimpuls (1 s), Störung, Beleuchtung
- Zyklenzähler
- Wartungsintervall programmierbar
- Fehlersignalisierung mit Fehlerspeicher
- Mehrstufige Reset-Funktion (Steuerung, Sicherheit, Funk etc.)

#### Bedienung

- Marantec-EOS-Programmierung
- 2 Menüs: einfach und erweitert – für eine einfache Programmierung, aber individuell anpassbare Installation
- Programmierung und Zustandsmeldung über LC-Display
- Programmierung und Diagnose über optionales externes Handprogrammiergerät möglich

#### Aufbau und Anschluss

- Steckbarer Funkempfänger
- Anschluss (konventionell) für Taster
- Anschluss (konventionell) für 2-Draht- oder 4-Draht-Lichtschranke AUF und ZU
- Anschluss (konventionell) für Haltkreis
- Anschluss (konventionell) für 8,2 kOhm Kontaktleiste AUF und ZU
- Anschluss (konventionell) für 24 V-DC Signalleuchte
- Anschluss (konventionell) für Elektroschloss 24 V-DC
- Anschluss (MS-Bus) für Handprogrammiergerät und Erweiterungsmodule
- Anschluss für Battery-Backup
- Ausgang 24 V-DC, max. 50 mA

### Technische Daten

	Control x.82 PARC
Bauseitige Versorgung	230 V/1~/50 Hz; 230 V/1~/60 Hz
Motorspannung [V]	24 V-DC
Steuerspannung [V]	24 V-DC
Schutzart	IP65
Temperatur (min./max.) [°C]	-20/60
Maße (BxHxT) [mm]	240x300x77





# Zubehör für Steuerungen

## Akkus

---



### **KBP**

Battery-Backup, 1,3 Ah, zum Einbau in ein Steuerungsgehäuse

Für CBX10224(F)(nur Parc PA), CBX20224L und CBX20224H

178392  
144.00 CHF



### **KITFIXBATT**

Befestigungs-Set für Battery-Backup im Steuerungsgehäuse

Für Battery-Backup KBP

178393  
14.00 CHF

## Akkus

---



### **back-up 400**

Battery-Backup, 4,5 Ah, im IP65-Gehäuse

Für Control x.52 und x.82

87787  
316.00 CHF



### **back-up 700**

Battery-Backup, 7,2 Ah, im IP20-Gehäuse

Für Comfort 260 (speed), 270 (speed), 280, 360, 370, 380, 390 (plus), Control x.52 und x.82

87786  
349.00 CHF



### **back-up Laderegler**

für 24 V-DC oder 2x 12 V-DC Blei-Akkus zum Bau eines eigenen Battery-Backup

Für Comfort 260 (speed), 270 (speed), 280, 360, 370, 380, 390 (plus), Control x.52 und x.82

97362  
98.00 CHF

# Sicherheitssysteme und Sensoren





Schließkantensicherungen



Lichtschranken



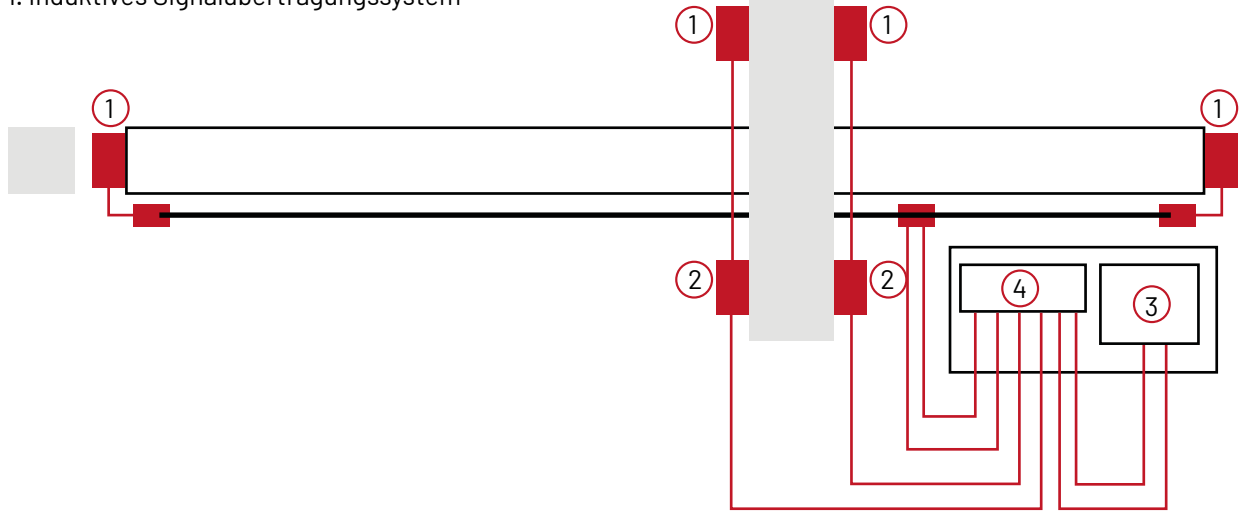
Sensoren



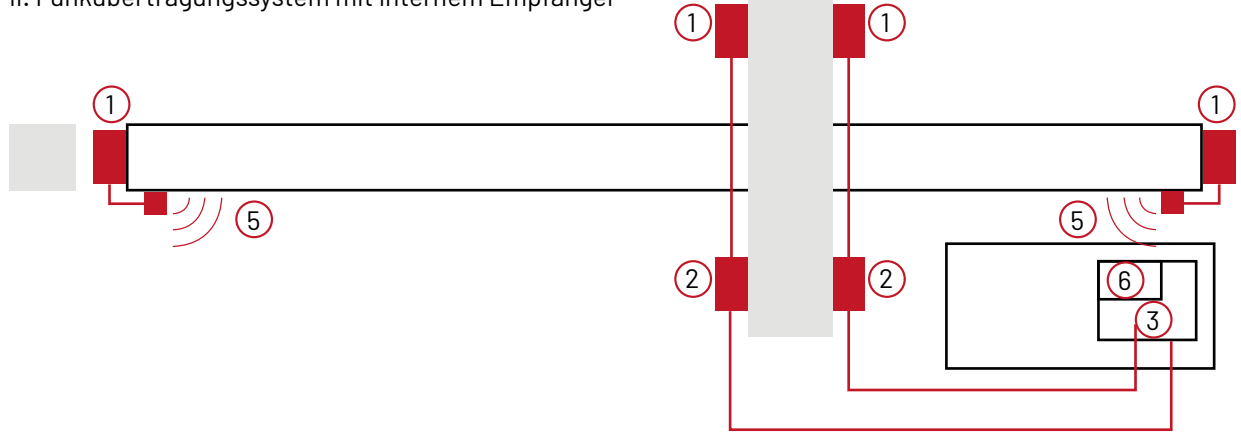
Kennzeichenerkennung

# Funk-Signalübertragungssysteme

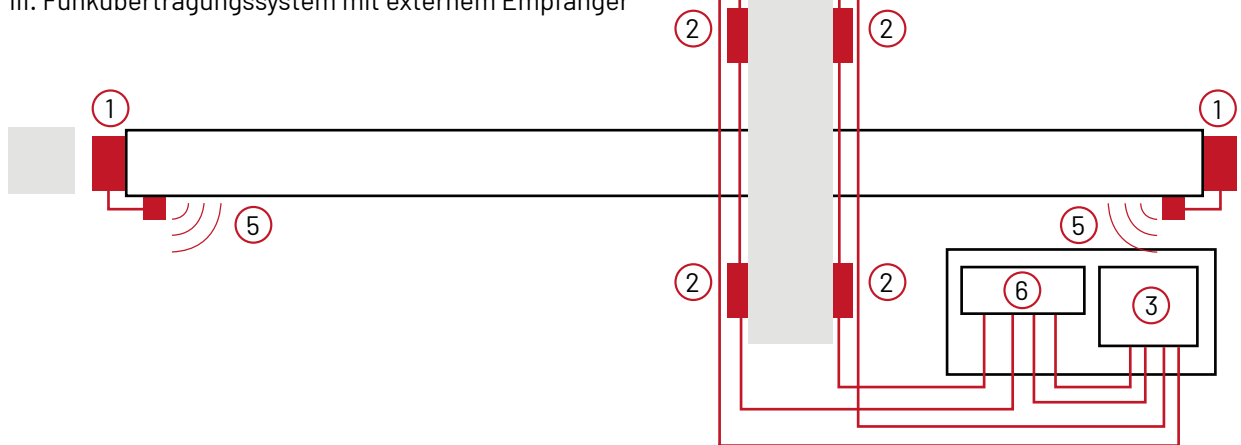
I. Induktives Signalübertragungssystem



II. Funkübertragungssystem mit internem Empfänger



III. Funkübertragungssystem mit externem Empfänger



- ① Endleiste 8K2
- ④ Auswerteeinheit
- ② Durchgangsleiste
- ⑤ Funksender
- ③ Steuerung
- ⑥ Funkempfänger

# Funk-Signalübertragungssysteme Key



KCOMW



COMTX



COMRX

## Artikel

Artikel-Nr.	Beschreibung	Preis
178443	<b>KCOMW</b> Funkübertragungssystem 868 MHz für 8,2 kOhm Kontaktleisten, bestehend aus: Sender COMTX und Empfänger COMRX (für bis zu 8 Sender gleichzeitig)	192 CHF
178444	<b>COMTX</b> Sender für Funkübertragungssystem 868 MHz für 8,2 kOhm Kontaktleisten	87 CHF
178445	<b>COMRX</b> Empfänger für Funkübertragungssystem 868 MHz für 8,2 kOhm Kontaktleisten, bis zu 8 Sender gleichzeitig nutzbar	110 CHF

## Merkmale

### COMRX

- Funkempfänger-Sender-System für maximale Sicherheit und schnelle Installation
- Bidirektionale 868 MHz-Übertragung von bis zu 8 Sendern pro Empfänger und mit bis zu 20 m Reichweite
- 4 verschiedene Frequenzen zur Vermeidung von Störungen

### COMTX

- Funkempfänger-Sender-System für maximale Sicherheit und schnelle Installation
- Bidirektionale 868 MHz-Übertragung von bis zu 8 Sendern pro Empfänger und mit bis zu 20 m Reichweite
- 4 verschiedene Frequenzen zur Vermeidung von Störungen
- Anschlussmöglichkeit für mechanische- oder 8,2 kOhm-Kontaktleisten
- Bis zu 2 Jahre Batterielebensdauer (5 Jahre im Energiesparmodus)

# Funk-Signalübertragungssysteme



1-Kanal Sender



2-Kanal Sender

## Artikel

Artikel-Nr.	Beschreibung	Preis
123738	<b>1-Kanal Sender</b> zur Funkübertragung von einem Sicherheitskontakt (NC) oder einer 8,2 kOhm Kontaktleiste, batteriebetrieben, IP67, 868 MHz	149 CHF
123739	<b>2-Kanal Sender</b> zur Funkübertragung von 2 Signalen (NC/NO/OSE/8,2 kOhm), batteriebetrieben, IP67, 868 MHz	233 CHF

## Merkmale

### 1-Kanal Sender

- Funkempfänger-Sender-System für maximale Sicherheit und schnelle Installation
- Bidirektionale 868 MHz Übertragung von bis zu 7 Sendern pro Empfänger und mit bis zu 10 m Reichweite
- Anschlussmöglichkeit für eine 8,2 kOhm Kontaktleiste oder einen Sicherheitskreis (NC)
- Bis zu 2 Jahre Batterielebensdauer (Austausch bei der jährlichen Wartung empfohlen)
- Akustisches Signal bei schwacher Batterie

### 2-Kanal Sender

- Funkempfänger-Sender-System für maximale Sicherheit und schnelle Installation
- Bidirektionale 868 MHz Übertragung von bis zu 7 Sendern pro Empfänger und mit bis zu 10 m Reichweite
- Anschlussmöglichkeiten: OSE + 8,2 kOhm; OSE + NC/NO; 2x 8,2 kOhm; 8,2 kOhm + NC/NO
- Bis zu 2 Jahre Batterielebensdauer (Austausch bei der jährlichen Wartung empfohlen)
- Akustisches Signal bei schwacher Batterie

## Technische Daten

	123738	123739
Sicherheitskategorie	2	
Reichweite [m]	10	
Nennstrom [A]	0,017	
Batterietyp	CR2032, 3 V	AA, 3,6 V (Lithium)
Eingänge	1 Eingang für einen Sicherheitskreis (NC) oder eine 8,2 kOhm Kontaktleiste	1 Eingang für einen Sicherheitskreis (NC/NO) oder eine Schliebkantensicherung (OSE/8,2 kOhm) 1 Eingang für einen Sicherheitskreis (NC/NO) oder eine Schliebkantensicherung (8,2 kOhm)
Anzahl Kontakte	1	2
Kontaktart	1 NC	
Funkfrequenz	868 MHz	
Kanäle	1	2
Schutzart	IP67	
Maße (BxHxT) [mm]	183x51x36	

# Funk-Signalübertragungssysteme



## Artikel

Artikel-Nr.	Beschreibung	Preis
165004	<b>2-Kanal Empfänger mit Magnetfuß-Antenne</b> mit 5 m Kabel zur Funkübertragung von 2 Signalen (NC/NO/OSE/8,2 kOhm), IP55, 868 MHz	144 CHF

## Merkmale

### 2-Kanal Steckempfänger

- Funkempfänger-Sender-System für maximale Sicherheit und schnelle Installation
- Bidirektionale 868 MHz Übertragung von bis zu 7 Sendern pro Empfänger und mit bis zu 10 m Reichweite
- 2 verschiedene Frequenzen zur Vermeidung von Störungen
- Direkt in die Steuerung CS 320 steckbar
- Testfunktion zur normgerechten Absicherung

### Magnetfuß-Antenne

- Montage der wetterfesten Antenne mit magnetischem Fuß am Gehäuse oder Tor oder durch Verschraubung mittels beiliegenden Wandhalters

## Technische Daten

	2-Kanal Steckempfänger	Magnetfuß-Antenne
Reichweite [m]	10	
Betriebsspannung [V]	5 V-DC	
Funkfrequenz	868 MHz	
Kanäle	2	
Schutzart	IP00	IP65
Maße (BxHxT) [mm]	35x40x12	27x95x27

# Funk-Signalübertragungssysteme



## Artikel

Artikel-Nr.	Beschreibung	Preis
164276	<b>1-Kanal Funk-Signalübertragungssystem</b> 868 MHz, bestehend aus: 2-Kanal Empfänger IP55 und 1-Kanal Sender für einen Sicherheitskontakt (NC) oder eine 8,2 kOhm Kontaktleiste, batteriebetrieben, IP67	308 CHF

## Merkmale

### 1-Kanal Empfänger

- Funkempfänger-Sender-System für maximale Sicherheit und schnelle Installation
- Bidirektionale 868 MHz Übertragung von bis zu 7 Sendern pro Empfänger und mit bis zu 10 m Reichweite
- 2 verschiedene Frequenzen zur Vermeidung von Störungen
- Testeingang zur normgerechten Absicherung

### 1-Kanal Sender

- Funkempfänger-Sender-System für maximale Sicherheit und schnelle Installation
- Bidirektionale 868 MHz Übertragung von bis zu 7 Sendern pro Empfänger und mit bis zu 10 m Reichweite
- Anschlussmöglichkeit für eine 8,2 kOhm Kontaktleiste oder einen Sicherheitskreis (NC)
- Bis zu 2 Jahre Batterielebensdauer (Austausch bei der jährlichen Wartung empfohlen)
- Akustisches Signal bei schwacher Batterie

## Technische Daten

	1-Kanal Empfänger	1-Kanal Sender
Reichweite [m]	10	
Betriebsspannung [V]	12 V-AC; 12 V-DC; 24 V-AC; 24 V-DC	
Leistungsaufnahme [VA/W/kW]	1,2 W	
Batterietyp		CR2032, 3 V
Eingänge	1 Testeingang	1 Eingang für einen Sicherheitskreis (NC) oder eine 8,2 kOhm Kontaktleiste
Ausgänge	1 potentialfreier Relaiskontakt (NC)	
Kontaktart	1 NC	
Kontaktbelastung (max.)	24 V/0,5 A	
Schnittstellen		8,2 kOhm
Funkfrequenz	868 MHz	
Kanäle	1	
Schutzart	IP55	IP67
Maße (BxHxT)[mm]	127x81x46	183x51x36



# Funk-Signalübertragungssysteme



## Artikel

Artikel-Nr.	Beschreibung	Preis
164470	<b>2-Kanal Funkübertragungssystem</b> 868 MHz, bestehend aus: 2-Kanal Empfänger IP55 und 2-Kanal Sender für 2 Signale (NC/NO/OSE/8,2 kOhm), batteriebetrieben, IP67	416 CHF

## Merkmale

### 2-Kanal Empfänger

- Funkempfänger-Sender-System für maximale Sicherheit und schnelle Installation
- Bidirektionale 868 MHz Übertragung von bis zu 7 Sendern pro Empfänger und mit bis zu 10 m Reichweite
- 2 verschiedene Frequenzen zur Vermeidung von Störungen
- Testeingang zur normgerechten Absicherung

### 2-Kanal Sender

- Funkempfänger-Sender-System für maximale Sicherheit und schnelle Installation
- Bidirektionale 868 MHz Übertragung von bis zu 7 Sendern pro Empfänger und mit bis zu 10 m Reichweite
- Anschlussmöglichkeiten: OSE + 8,2 kOhm; OSE + NC/NO; 2x 8,2 kOhm; 8,2 kOhm + NC/NO
- Bis zu 2 Jahre Batterielebensdauer (Austausch bei der jährlichen Wartung empfohlen)
- Akustisches Signal bei schwacher Batterie

## Technische Daten

	2-Kanal Empfänger	2-Kanal Sender
Reichweite [m]	10	
Betriebsspannung [V]	12 V-AC; 12 V-DC; 24 V-AC; 24 V-DC	
Leistungsaufnahme [VA/W/kW]	1,2 W	
Batterietyp		AA, 3,6 V (Lithium)
Eingänge	2 Testeingänge	1 Eingang für einen Sicherheitskreis (NC/NO) oder eine Schlieβkantensicherung (OSE/8,2 kOhm) 1 Eingang für einen Sicherheitskreis (NC/NO) oder eine Schlieβkantensicherung (8,2 kOhm)
Ausgänge	2 potentialfreie Relaiskontakte (NC)	
Kontaktart	2 NC	
Kontaktbelastung (max.)	24 V/0,5 A	
Schnittstellen		OSE; 8,2 kOhm
Funkfrequenz	868 MHz	
Kanäle	2	
Schutzart	IP55	IP67
MaBe (BxHxT)[mm]	121x81x46	183x51x36

# Funk-Signalübertragungssysteme



## Artikel

Artikel-Nr.	Beschreibung	Preis
164279	<b>1-Kanal Funkübertragungssystem steckbar</b> 868 MHz, bestehend aus: 2-Kanal Steckempfänger für CS 320 und 1-Kanal Sender für einen Sicherheitskontakt (NC) oder eine 8,2 kOhm Kontaktleiste, batteriebetrieben, IP67	221 CHF

## Merkmale

### 2-Kanal Steckempfänger

- Funkempfänger-Sender-System für maximale Sicherheit und schnelle Installation
- Bidirektionale 868 MHz Übertragung von bis zu 7 Sendern pro Empfänger und mit bis zu 10 m Reichweite
- 2 verschiedene Frequenzen zur Vermeidung von Störungen
- Direkt in die Steuerung CS 320 steckbar
- Testfunktion zur normgerechten Absicherung

### 1-Kanal Sender

- Funkempfänger-Sender-System für maximale Sicherheit und schnelle Installation
- Bidirektionale 868 MHz Übertragung von bis zu 7 Sendern pro Empfänger und mit bis zu 10 m Reichweite
- Anschlussmöglichkeit für eine 8,2 kOhm Kontaktleiste oder einen Sicherheitskreis (NC)
- Bis zu 2 Jahre Batterielevensdauer (Austausch bei der jährlichen Wartung empfohlen)
- Akustisches Signal bei schwacher Batterie

## Technische Daten

	2-Kanal Steckempfänger	1-Kanal Sender
Reichweite [m]	10	
Betriebsspannung [V]	5 V-DC	
Batterietyp		CR2032, 3 V
Eingänge		1 Eingang für einen Sicherheitskreis (NC) oder eine 8,2 kOhm Kontaktleiste
Kontaktart		1 NC
Schnittstellen		8,2 kOhm
Funkfrequenz	868 MHz	
Kanäle	2	1
Schutzart	IP00	IP67
Maße (BxHxT)[mm]	35x40x12	183x51x36

# Funk-Signalübertragungssysteme



## Artikel

Artikel-Nr.	Beschreibung	Preis
164053	<b>2-Kanal Funkübertragungssystem steckbar</b> 868 MHz, bestehend aus: 2-Kanal Steckempfänger für CS 320 und 2-Kanal Sender für 2 Signale (NC/NO/OSE/8,2 kOhm), batteriebetrieben, IP67	308 CHF

## Merkmale

### 2-Kanal Steckempfänger

- Funkempfänger-Sender-System für maximale Sicherheit und schnelle Installation
- Bidirektionale 868 MHz Übertragung von bis zu 7 Sendern pro Empfänger und mit bis zu 10 m Reichweite
- 2 verschiedene Frequenzen zur Vermeidung von Störungen
- Direkt in die Steuerung CS 320 steckbar
- Testfunktion zur normgerechten Absicherung

### 2-Kanal Sender

- Funkempfänger-Sender-System für maximale Sicherheit und schnelle Installation
- Bidirektionale 868 MHz Übertragung von bis zu 7 Sendern pro Empfänger und mit bis zu 10 m Reichweite
- Anschlussmöglichkeiten: OSE + 8,2 kOhm; OSE + NC/NO; 2x 8,2 kOhm; 8,2 kOhm + NC/NO
- Bis zu 2 Jahre Batterielevensdauer (Austausch bei der jährlichen Wartung empfohlen)
- Akustisches Signal bei schwacher Batterie

## Technische Daten

	2-Kanal Steckempfänger	2-Kanal Sender
Reichweite [m]	10	
Betriebsspannung [V]	5 V-DC	
Batterietyp		AA, 3,6 V (Lithium)
Eingänge		1 Eingang für einen Sicherheitskreis (NC/NO) oder eine Schließkantensicherung (OSE/8,2 kOhm) 1 Eingang für einen Sicherheitskreis (NC/NO) oder eine Schließkantensicherung (8,2 kOhm)
Schnittstellen		OSE; 8,2 kOhm
Funkfrequenz	868 MHz	
Kanäle	2	
Schutzart	IP00	IP67
Maße (BxHxT) [mm]	35x40x12	183x51x36

# Induktive Signalübertragungssysteme



Special 750

## Artikel

Artikel-Nr.	Beschreibung	Preis
85695	<b>Special 750</b> Induktives Signalübertragungssystem für Kontaktleisten mit Montagesatz für den Einbau in die Antriebssäule Comfort 861	1127 CHF
85696	<b>Special 751</b> Induktives Signalübertragungssystem für Kontaktleisten	1166 CHF

## Merkmale

### 85695

- Induktive Signalübertragung der mitfahrenden Kontaktleisten zur Auswerteeinheit über ein Stahlseil
- Anschlussmöglichkeit für 8,2 kOhm-Kontaktleisten
- Geschützte und versteckte Montage in der Antriebssäule Comfort 861

### 85696

- Induktive Signalübertragung der mitfahrenden Kontaktleisten zur Auswerteeinheit über ein Stahlseil
- Anschlussmöglichkeit für 8,2 kOhm-Kontaktleisten

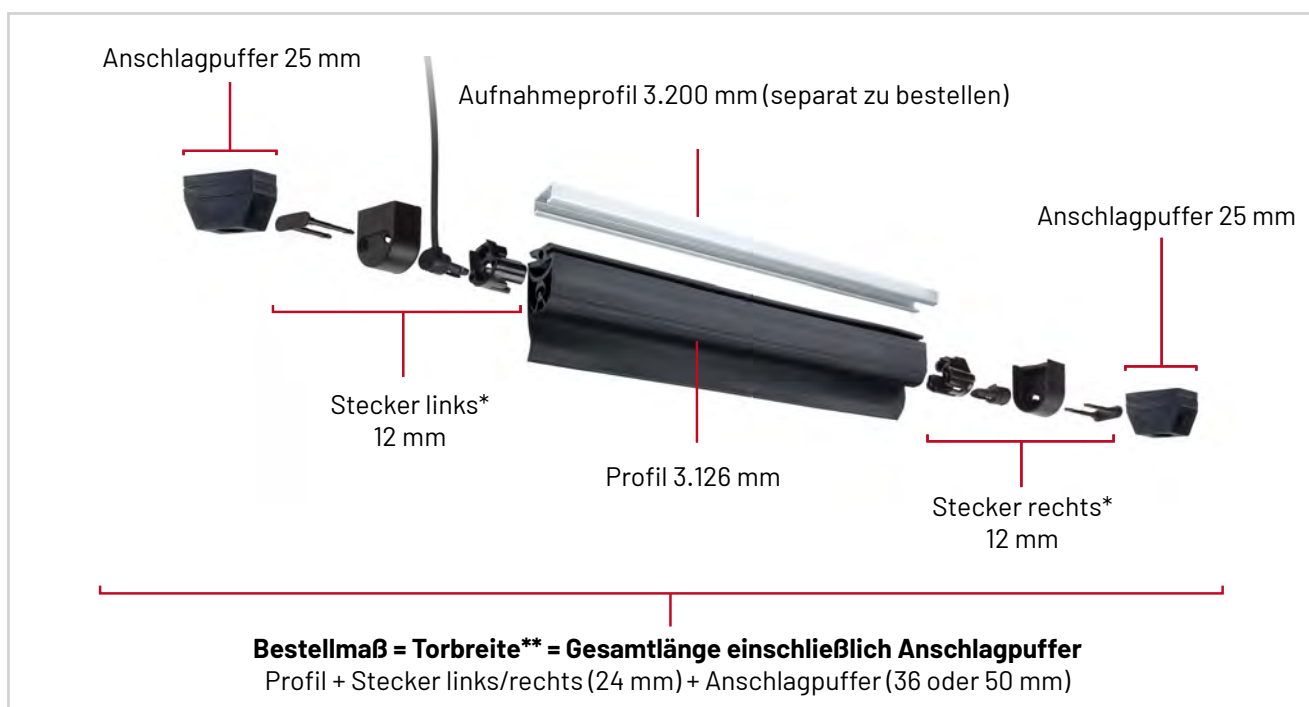
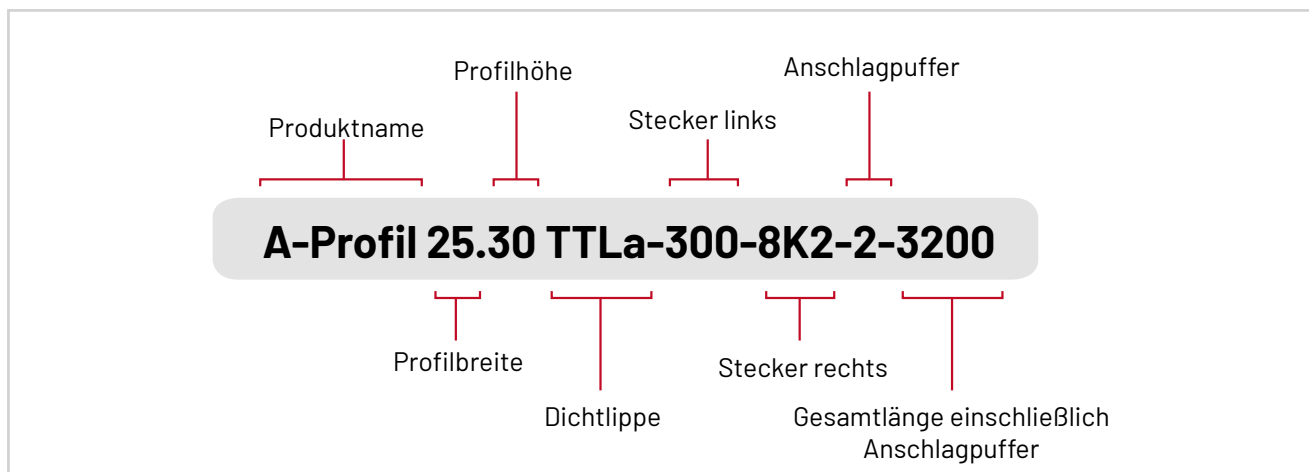
## Technische Daten

	Special 750	Special 751
Anschlussart	konventionell	
Betriebsspannung [V]	230 V/1~; 24 V-AC; 24 V-DC	
Leistungsaufnahme [VA/W/kW]	3 VA	
Eingänge	4 Eingänge mit Widerstandsauswertung 8,2 kOhm für mitfahrende und feststehende Kontaktleisten in AUF- und ZU-Richtung	
Ausgänge	2 potentialfreie Relaiskontakte (NC)	
Anzahl Kontakte	2	
Kontaktart	2 NC	
Kontaktbelastung (max.)	30 V-AC/24 V-DC/2 A	

# Elektrokontaktleisten

## Kontaktleiste bestellen

1. Torbreite ermitteln	
2. Bestelldaten übermitteln	
Profiltyp	25.30 TT/25.45 TT/35.55 TsT
Dichtlippe	ohne/mit Dichtlippe (La)
Stecker links	ohne/300/1.000/2.500/5.000/10.000/8,2 kOhm Widerstand
Stecker rechts	ohne/300/1.000/2.500/5.000/10.000/8,2 kOhm Widerstand
Anschlagpuffer	ohne/mit 2 Anschlagpuffern
Aluprofil	ohne/24x8/25x18/AL 25-14
Ermittelte Torbreite	XXXX mm
Montage	Profil zuschneiden 27,00 €/Profil zuschneiden und mit Zubehör anschlussfertig montieren 48,00 €



\* Die Seitenangaben erfolgen immer aus Sicht von Innen auf das Tor.

\*\* Die Torbreite ist die Breite des Torflügels/der Torsektion und nicht mit der lichten Durchfahrtsbreite zu verwechseln

# Elektrokontaktleisten



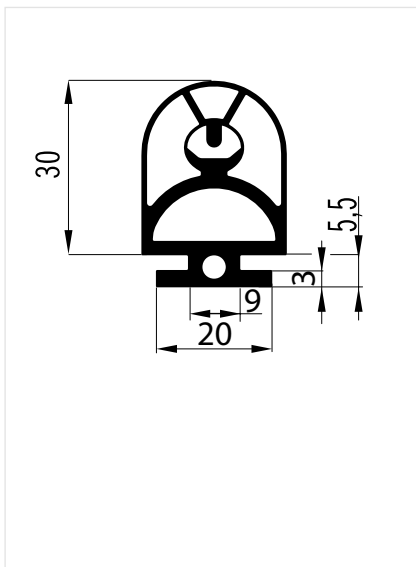
Die Kontaktleistenprofile werden als 30 m-Rollen verkauft. Für ein kürzeres Kontaktleistenprofil in Wunschlänge wird eine Bearbeitungspauschale von 27,00 € pro Kontaktleistenprofil berechnet. Für eine mit Zubehör anschlussfertig montierte Kontaktleiste in Wunschlänge wird eine Bearbeitungspauschale von 48,00 € pro Kontaktleiste berechnet.

## Artikel

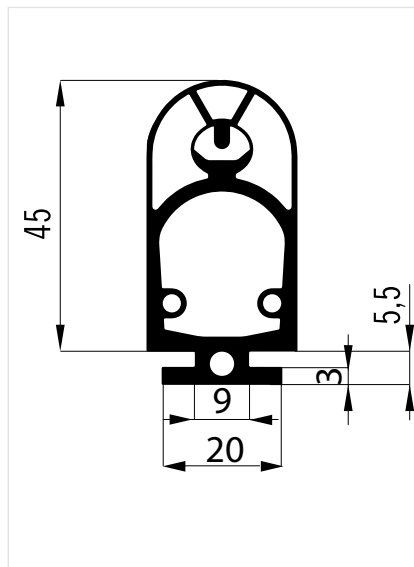
Artikel-Nr.	Beschreibung	Preis
186946	<b>A-Profil 25.30 TT</b> Kontaktleistenprofil, 25x30 mm, 30 m Rolle, Preis pro Meter	48 CHF/m
186948	<b>A-Profil 25.45 TT</b> Kontaktleistenprofil, 25x45 mm, 30 m Rolle, Preis pro Meter	59 CHF/m
186950	<b>A-Profil 35.55 TsT</b> Kontaktleistenprofil, 35x55 mm, 30 m Rolle, Preis pro Meter	52 CHF/m

## Technische Zeichnungen

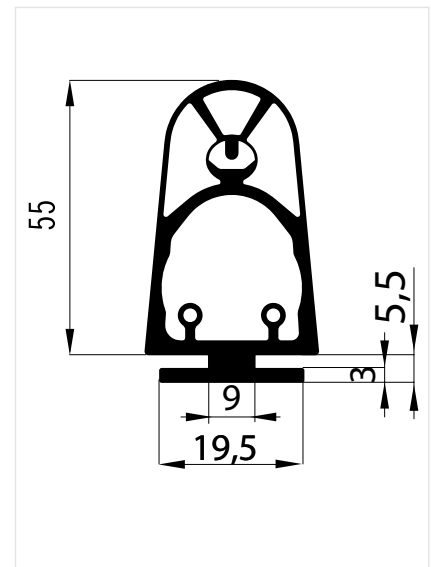
186946



186948



186950



# Zubehör für Elektrokontaktleisten

## Anschlussstecker



**Anschlussstecker 25.30**

Verwendung	Für A-Profil 25.30 TT(La)
Schutzart	IP67
Maße (BxHxT) [mm]	28x31x17



**Anschlussstecker 25.45**

Verwendung	Für A-Profil 25.45 TT(La)
Schutzart	IP67
Maße (BxHxT) [mm]	28x46x17



**Anschlussstecker 35.55**

Verwendung	Für A-Profil 35.55 TsT(La)
Schutzart	IP67
Maße (BxHxT) [mm]	38x57x17

Kabel- länge [m]	Artikel- Nr.	Preis
0,3	186952	22.00 CHF
1	186955	24.00 CHF
2,5	186958	26.00 CHF
5	186961	37.00 CHF
10	186964	54.00 CHF

Kabel- länge [m]	Artikel- Nr.	Preis
0,3	186953	23.00 CHF
1	186956	25.00 CHF
2,5	186959	27.00 CHF
5	186962	34.00 CHF
10	186965	45.00 CHF

Kabel- länge [m]	Artikel- Nr.	Preis
0,3	186954	21.00 CHF
1	186957	23.00 CHF
2,5	186960	23.00 CHF
5	186963	34.00 CHF
10	186966	54.00 CHF

## Abschlussstecker



**A-Stecker 25.30 - 8,2 kOhm**

Abschlussstecker mit 8,2 kOhm  
Widerstand

Verwendung	Für A-Profil 25.30 TT(La)
Schutzart	IP67
Maße (BxHxT) [mm]	28x31x17

186943  
21.00 CHF



**A-Stecker 25.45 - 8,2 kOhm**

Abschlussstecker mit 8,2 kOhm  
Widerstand

Verwendung	Für A-Profil 25.45 TT(La)
Schutzart	IP67
Maße (BxHxT) [mm]	28x46x17

186944  
21.00 CHF



**A-Stecker 35.55 - 8,2 kOhm**

Abschlussstecker mit 8,2 kOhm  
Widerstand

Verwendung	Für A-Profil 35.55 TsT(La)
Schutzart	IP67
Maße (BxHxT) [mm]	38x57x17

186945  
20.00 CHF

# Zubehör für Elektrokontaktleisten

## Anschlagpuffer



### F-Anschlagpuffer 1

Anschlagpuffer, 25 mm hoch, mit T-Mutter, 2 Stück

	F-Anschlagpuffer 1
Material	PP
Maße (BxHxT) [mm]	18x25x30

156609

11.00 CHF



### F-Anschlagpuffer 3

Anschlagpuffer, 46 mm hoch, mit T-Mutter, 2 Stück

	F-Anschlagpuffer 3
Material	PP
Maße (BxHxT) [mm]	25x46x45

122954

15.00 CHF



### F-Anschlagpuffer 2

Anschlagpuffer, 55 mm hoch, mit T-Mutter, 2 Stück

	F-Anschlagpuffer 2
Material	PP
Maße (BxHxT) [mm]	18x55x30

100893

17.00 CHF

## Anschlussdosen



### Anschlussdose

94x65x57 mm, IP66, mit 6-poliger Lüsterklemme

	Anschlussdose
Material	PS
Farbe	grau
Maße (BxHxT) [mm]	94x65x57

165508

36.00 CHF



# Zubehör für Elektrokontaktleisten



Aluprofil 24x8 mm



Aluprofil-Set 24x8 mm



Aluprofil 25x18 mm

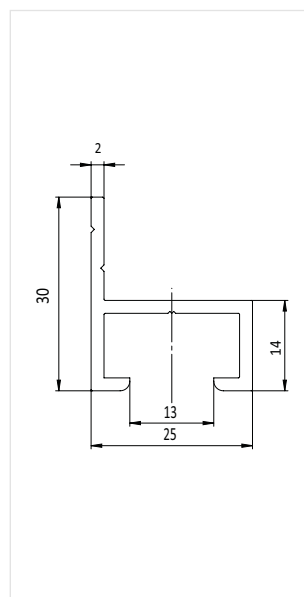
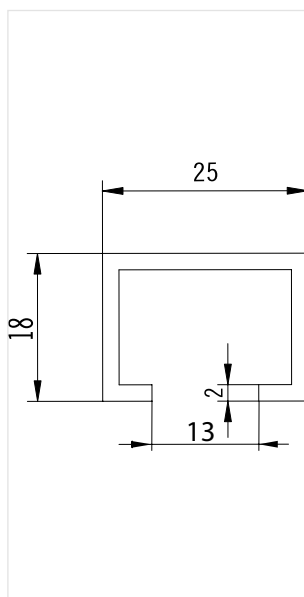
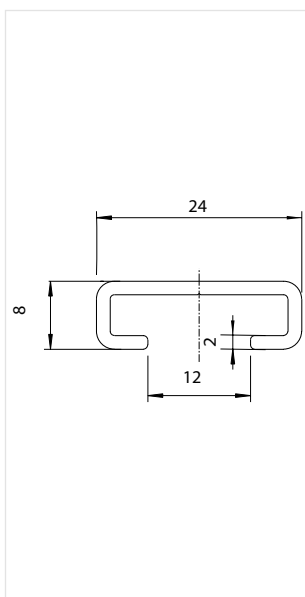
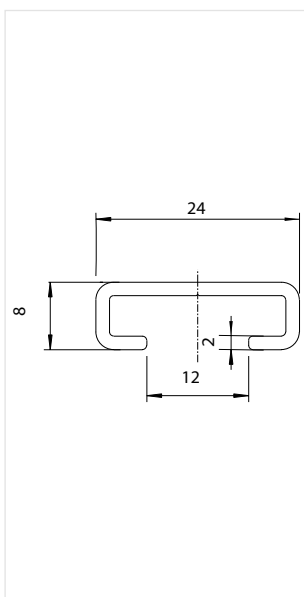


Aluprofil 25x14 mm

## Artikel

Artikel-Nr.	Beschreibung	Preis
99590	<b>Aluprofil 24x8 mm</b> 2 m	37 CHF
177309	<b>Aluprofil-Set 24x8 mm</b> 5 m, 10 Stück	488 CHF
115798	<b>Aluprofil 25x18 mm</b> 2 m	26 CHF
169153	<b>Aluprofil 25x14 mm</b> 2 m, zum Verschrauben vor das Tor	52 CHF

## Technische Zeichnungen



# Einweg-Lichtschranken



LS22



FT42, FT42B

## Artikel

Artikel-Nr.	Beschreibung	Preis
178435	<b>LS22</b> Einweg-Lichtschranke mit 25 m Reichweite, 24 V-DC, 4-Draht, IP54, ohne Kabel	62 CHF
178436	<b>FT42</b> Einweg-Lichtschranke mit 25 m Reichweite, +/- 90° drehbar, 24 V-DC, 4-Draht, IP54, ohne Kabel	76 CHF
178437	<b>FT42B</b> Einweg-Lichtschranke mit 20 m Reichweite, +/- 90° drehbar und batteriebetrieben, IP54, ohne Kabel	109 CHF

## Verwendungsbereich

Für Steuerungen mit Anschluss für 4-Draht-Lichtschranken

## Merkmale

### 178435

- Geeignet zum Einbau in die Standsäulen CH-51N und CH-101N
- Optische Sicherheitseinrichtung zum Schutz vor Personen- und Sachschäden

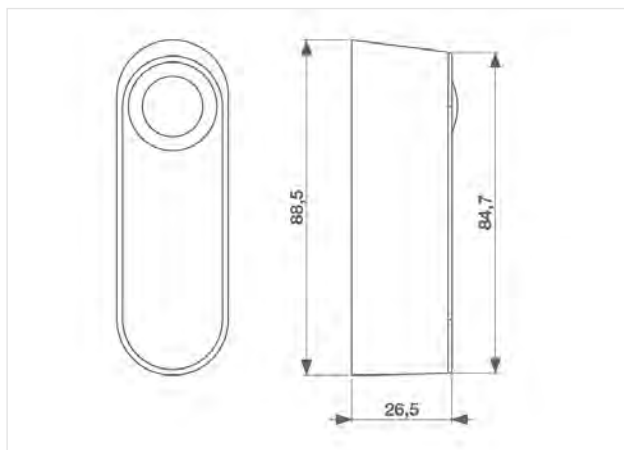
### 178436

- Horizontale Ausrichtung des Lichtstrahls um 180°
- Optische Sicherheitseinrichtung zum Schutz vor Personen- und Sachschäden

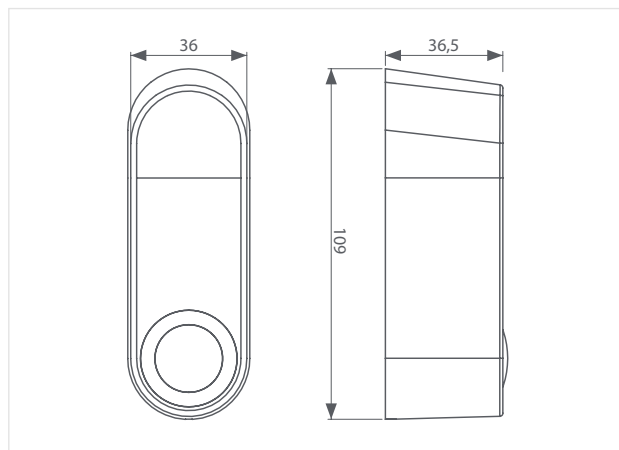
### 178437

- Horizontale Ausrichtung des Lichtstrahls um 180°
- Die batteriebetriebene Einheit spart die Verlegung eines Kabels von der Steuerung zur gegenüberliegenden Torseite
- 8,2 kOhm-Anschluss an Satelliteneinheit: Die Lichtschranke kann alternativ genutzt werden, um eine Kontaktleiste an der Hauptschließkante eines Schiebetores drahtlos mit der Steuerung zu verbinden (ersetzt keine 8,2 kOhm-Auswerteeinheit bei schnell laufenden Toren). Wird die Kontaktleiste betätigt, schaltet der Relaisausgang
- Optische Sicherheitseinrichtung zum Schutz vor Personen- und Sachschäden

## Technische Zeichnungen



LS22



FT42, FT42B

## Technische Daten

	LS22	FT42	FT42B
Reichweite [m]	25		20
Reichweite (min./max.) [m]	0/25		0/20
Betriebsspannung [V]	12-24 V-AC; 12-35 V-DC		
Nennstrom [A]	0,037		0,035
Eingänge			1 Eingang zur Übertragung einer Kontaktleiste oder eines NC-Kontaktes vom Torflügel
Ausgänge	1 potentialfreier Relaiskontakt (CO)		
Kontaktbelastung (max.)	24 V-DC/1 A		48 V-AC/48 V-DC/0,5 A
Schnittstellen	4-Draht		
Schutzart	IP54		
Maße (BxHxT) [mm]	30x90x28	30x120x30	35x110x35

## Spezifisches Zubehör



CH-51N

Säule für Lichtschranken LS22 oder Special 630, 0,5 m Höhe, 2er-Set

178438

144.00 CHF



CH-101N

Säulen für Lichtschranken LS22 oder Special 630, 1,0 m Höhe, 2er-Set

178439

175.00 CHF

# Einweg-Lichtschranken



Special 630



Special 632

## Artikel

Artikel-Nr.	Beschreibung	Preis
88176	<b>Special 630</b> Einweg-Lichtschranke mit 8 m Reichweite, 2-Draht, IP54, mit 2x 10 m Kabel	85 CHF
95519	<b>Special 632</b> Einweg-Lichtschranke zum Einbau in Parc 300 und Säulen, 8 m Reichweite, 2-Draht, IP54, mit 20 m Kabel	107 CHF
103359	<b>Special 632 L</b> Einweg-Lichtschranke zum Einbau in Parc 300 und Säulen, 20 m Reichweite, 2-Draht, IP54, mit 20 m Kabel	114 CHF

## Verwendungsbereich

### Special 630

Für Steuerungen mit Anschluss für 2-Draht-Lichtschranken

### Special 632, Special 632 L

Für Parc 300 und Säulen mit 32 mm Bohrloch-Durchmesser

## Merkmale

### Special 630

- Funktions- und Verschmutzungssignalisierung durch LED
- 2-Draht-Technik: Versorgung, Signal und Testung über nur 2 verpolungssichere- und anschließbare Adern
- Geeignet zum Einbau in die Standsäulen CH-51N und CH-101N
- Optische Sicherheitseinrichtung zum Schutz vor Personen- und Sachschäden

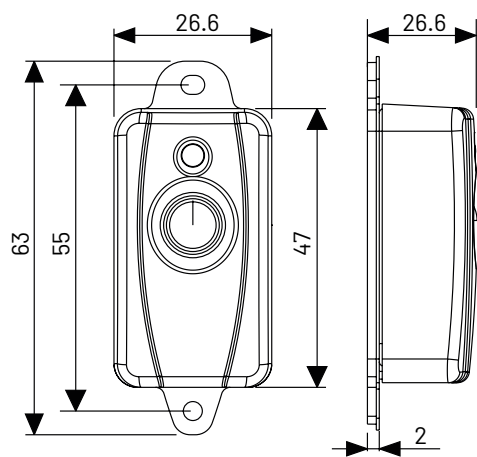
### Special 632

- Funktions- und Verschmutzungssignalisierung durch LED
- 2-Draht-Technik: Versorgung, Signal und Testung über nur 2 verpolungssichere- und anschließbare Adern
- Optische Sicherheitseinrichtung zum Schutz vor Personen- und Sachschäden

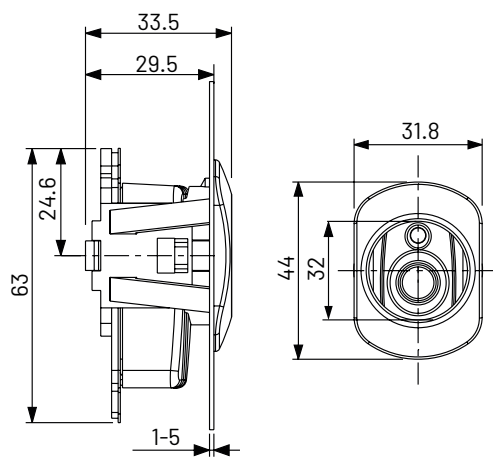
### Special 632 L

- Funktions- und Verschmutzungssignalisierung durch LED
- 2-Draht-Technik: Versorgung, Signal und Testung über nur 2 verpolungssichere- und anschließbare Adern
- Optische Sicherheitseinrichtung zum Schutz vor Personen- und Sachschäden

## Technische Zeichnungen



Special 630



Special 632

## Technische Daten

	Special 630	Special 632	Special 632 L
Reichweite [m]	8		20
Reichweite (min./max.) [m]	1/8		6/20
Betriebsspannung [V]	24 V-DC		
Schnittstellen	2-Draht		
Schutzart	IP54		
Maße (BxHxT) [mm]	27x64,5x19	27x64x19	

## Spezifisches Zubehör



### Special 670

Lichtschranken-Expander zum Anschluss von 2 Stück 2-Draht-Lichtschranken an einem Eingang

97559

89.00 CHF

# Einweg-Lichtschranken



## Artikel

Artikel-Nr.	Beschreibung	Preis
96986	<b>Special 633</b> Einweg-Lichtschranke mit 8 m Reichweite, +/- 90° drehbar, 2-Draht, IP65, ohne Kabel	85 CHF
96984	<b>Special 633</b> Einweg-Lichtschranke mit 8 m Reichweite, +/- 90° drehbar, 2-Draht, IP65, mit 20 m Erdkabel	109 CHF
101188	<b>Special 633 L</b> Einweg-Lichtschranke mit 20 m Reichweite, +/- 90° drehbar, 2-Draht, IP65, ohne Kabel	87 CHF
101182	<b>Special 633 L</b> Einweg-Lichtschranke mit 20 m Reichweite, +/- 90° drehbar, 2-Draht, IP65, mit 20 m Erdkabel	121 CHF
101197	<b>Special 633 R</b> Einweg-Lichtschranke mit 20 m Reichweite, +/- 90° drehbar, 24 V-DC, 4-Draht, IP65, ohne Kabel	110 CHF

## Verwendungsbereich

### Special 633, Special 633 L

Für Steuerungen mit Anschluss für 2-Draht-Lichtschranken

### Special 633 R

Für Steuerungen mit Anschluss für 4-Draht-Lichtschranken

## Merkmale

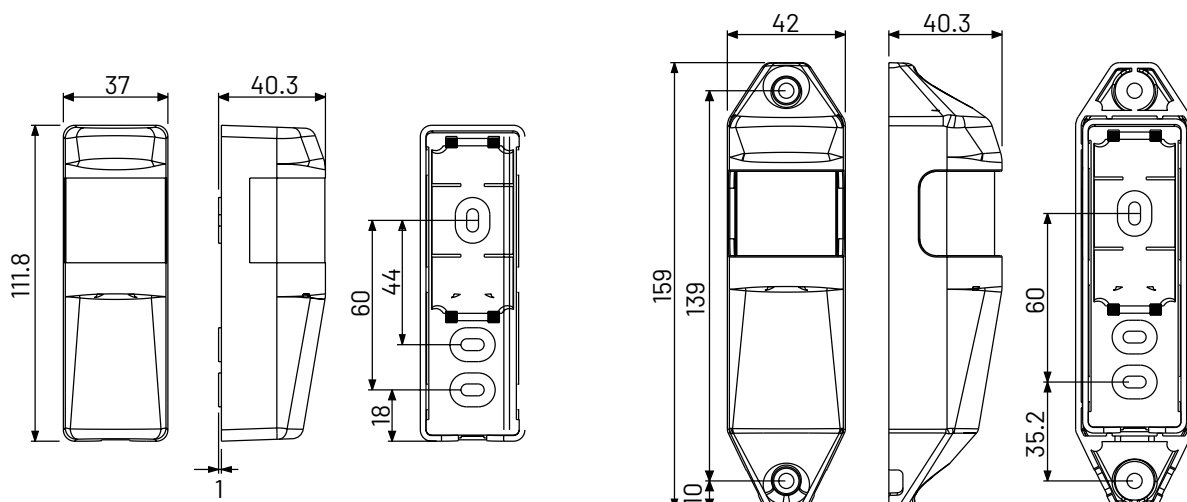
### Special 633, Special 633 L

- Horizontale Ausrichtung des Lichtstrahls um 180°
- Funktions- und Verschmutzungssignalisierung durch LED
- 2-Draht-Technik: Versorgung, Signal und Testung über nur 2 verpolungssichere- und anschließbare Adern
- Optische Sicherheitseinrichtung zum Schutz vor Personen- und Sachschäden

### Special 633 R

- Horizontale Ausrichtung des Lichtstrahls um 180°
- Funktions- und Verschmutzungssignalisierung durch LED
- Paralleler Anschluss von 2 Lichtschranken (2-Kanal-Betrieb) ohne gegenseitige Beeinflussung
- Anpassung der Reichweite durch Setzen einer Drahtbrücke (1-8 m oder 5-20 m)
- Testeingang zur Nutzung als Sicherheitseinrichtung
- Optische Sicherheitseinrichtung zum Schutz vor Personen- und Sachschäden

## Technische Zeichnungen



## Technische Daten

	Special 633	Special 633 L	Special 633 R
Reichweite [m]	8	20	
Reichweite (min./max.) [m]	1/8	6/20	1/20
Betriebsspannung [V]	24 V-DC		12-24 V-DC
Nennstrom [A]			0,04
Leistungsaufnahme [VA/W/kW]			0,96 W
Eingänge			1 Testeingang
Ausgänge			1 potentialfreier Relaiskontakt (NC)
Kontaktbelastung (max.)			30 V-AC/DC/0,3 A
Schnittstellen	2-Draht		4-Draht
Schutzart	IP65		
Maße (BxHxT) [mm]	38x110x38		

## Spezifisches Zubehör



### Schutzdeckel-Set

für Special 633 (L/R) aus Aluminium,  
2 Stück

104186  
34.00 CHF



### Special 670

Lichtschranken-Expander zum  
Anschluss von 2 Stück 2-Draht-  
Lichtschranken an einem Eingang

97559  
59.00 CHF

# Einweg-Lichtschraken



## Artikel

Artikel-Nr.	Beschreibung	Preis
101190	<b>Special 635</b> Einweg-Lichtschrake mit 8 m Reichweite, +/- 90° drehbar und batteriebetrieben, Empfänger 2-Draht, Sender 1,5 V Typ AA, IP65, ohne Kabel	330 CHF

## Verwendungsbereich

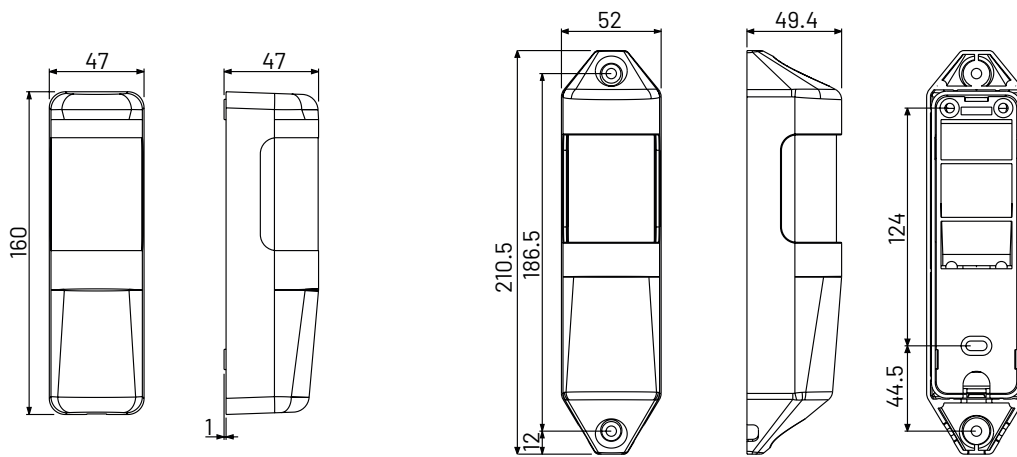
Für Steuerungen mit Anschluss für 2-Draht-Lichtschraken

## Merkmale

- Horizontale Ausrichtung des Lichtstrahls um 180°
- Funktions- und Verschmutzungssignalisierung durch LED
- 2-Draht-Technik: Versorgung, Signal und Testung über nur 2 verpolungssichere- und anschließbare Adern
- Hohe Betriebssicherheit durch aktiv zurücksendenden Lichtstrahl und dynamischer Testung der Lichtschrake
- Die batteriebetriebene Einheit spart die Verlegung eines Kabels von der Steuerung zur gegenüberliegenden Torseite
- 8,2 kOhm-Anschluss an Satelliteneinheit: Die Lichtschrake kann alternativ genutzt werden, um eine Kontaktleiste an der Hauptschließkante eines Schiebetores drahtlos mit der Steuerung zu verbinden (ersetzt keine 8,2 kOhm-Auswerteeinheit bei schnell laufenden Toren). Wird die Kontaktleiste betätigt, schaltet der Relaisausgang
- Nicht geeignet für Toranlagen, bei denen das Tor regelmäßig und für einen längeren Zeitraum geöffnet ist. Zur Energieeinsparung wird sie bei kompatiblen Antrieben und Steuerungen bei geschlossenem Tor abgeschaltet. Batterie-Nutzungsdauer: ca. 1,5 Jahre
- Optische Sicherheitseinrichtung zum Schutz vor Personen- und Sachschäden



## Technische Zeichnungen



Special 635

## Technische Daten

	Special 635
Reichweite [m]	8
Reichweite (min./max.) [m]	1/8
Betriebsspannung [V]	24 V-DC
Schnittstellen	2-Draht
Schutzart	IP65
Maße (BxHxT) [mm]	47x160x46

## Spezifisches Zubehör



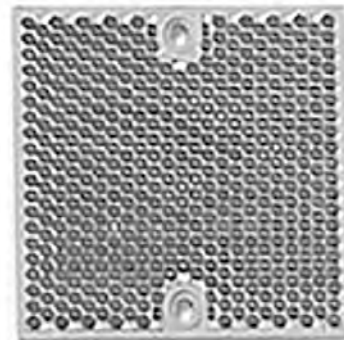
### Special 670

Lichtschranken-Expander zum Anschluss von 2 Stück 2-Draht-Lichtschranken an einem Eingang

97559

59.00 CHF

# Reflex-Lichtschraken



## Artikel

Artikel-Nr.	Beschreibung	Preis
85295	<b>Special 613-2</b> Reflex-Lichtschrake mit 8 m Reichweite, 2-Draht, IP65, mit 7,5 m Kabel	181 CHF

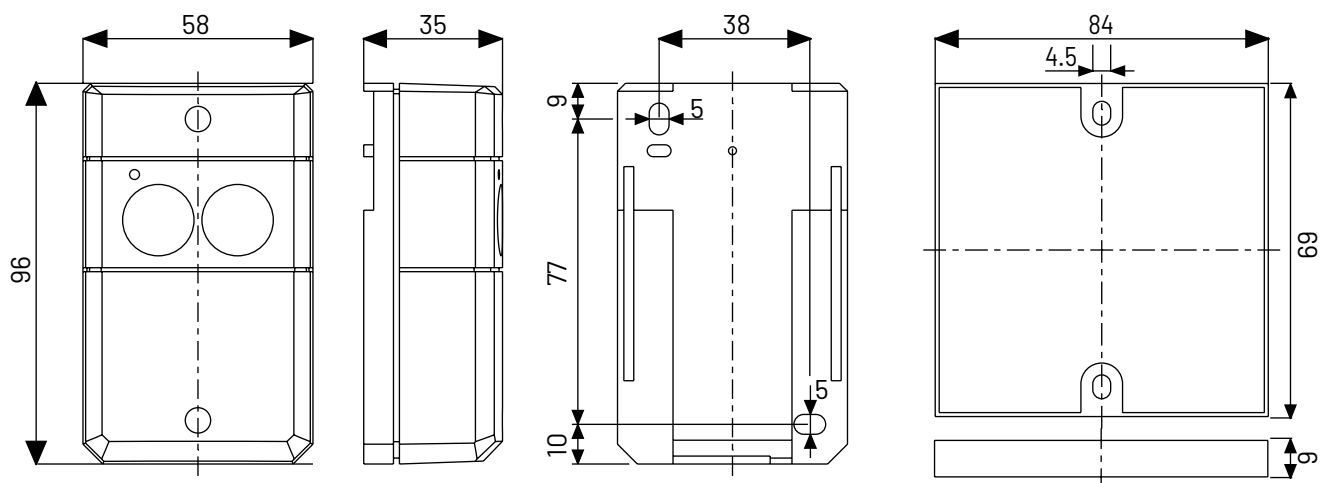
## Verwendungsbereich

Für Steuerungen mit Anschluss für 2-Draht-Lichtschraken

## Merkmale

- 2-Draht-Technik: Versorgung, Signal und Testung über nur 2 verpolungssichere- und anschließbare Adern
- Der Reflektor spart die Verlegung eines Kabels von der Steuerung zur gegenüberliegenden Torseite
- Optische Sicherheitseinrichtung zum Schutz vor Personen- und Sachschäden

## Technische Zeichnungen



## Technische Daten

	<b>Special 613-2</b>
Reichweite [m]	8
Reichweite (min./max.) [m]	1/8
Betriebsspannung [V]	24 V-DC
Schnittstellen	2-Draht
Schutzart	IP65
Maße (BxHxT) [mm]	59x96x55
Kabellänge [m]	7,5

## Spezifisches Zubehör



### Montagewinkel-Set

für Lichtschranke Special 613-2 und Reflektor

85314  
55.00 CHF



### Special 670

Lichtschranken-Expander zum Anschluss von 2 Stück 2-Draht-Lichtschranken an einem Eingang

97559  
59.00 CHF

# Reflex-Lichtschranken



Reflex-Lichtschranke 24 V-AC/DC



Reflex-Lichtschranke 24-240 V-AC/DC

## Artikel

Artikel-Nr.	Beschreibung	Preis
90747	<b>Reflex-Lichtschranke 24 V-AC/DC</b> mit 10 m Reichweite, 4-Draht, IP65, ohne Kabel	102 CHF
98692	<b>Reflex-Lichtschranke 24-240 V-AC/-DC</b> mit 10 m Reichweite, 24-240 V-AC/-DC, 4-Draht, IP66, ohne Kabel, mit Montagewinkel	159 CHF

## Verwendungsbereich

Für Steuerungen mit Anschluss für 4-Draht-Lichtschranken

## Merkmale

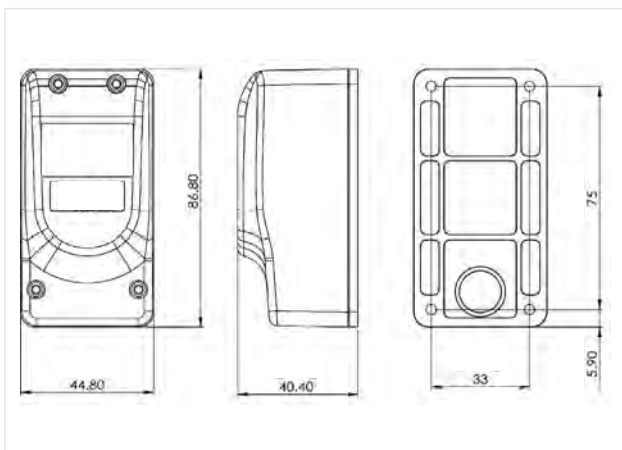
### Reflex-Lichtschranke 24 V-AC/DC

- Der Reflektor spart die Verlegung eines Kabels von der Steuerung zur gegenüberliegenden Torseite
- Optische Sicherheitseinrichtung zum Schutz vor Personen- und Sachschäden

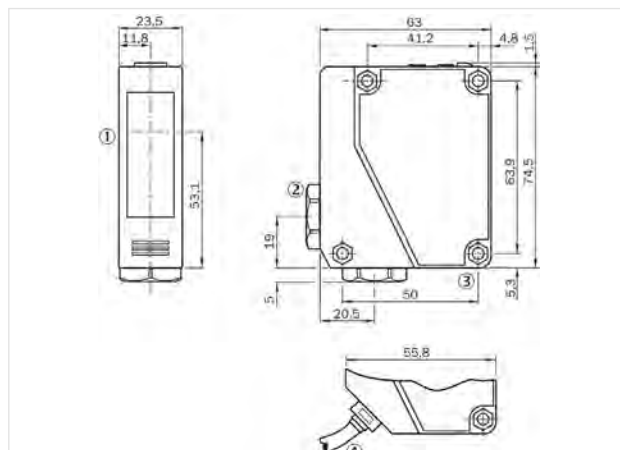
### Reflex-Lichtschranke 24-240 V-AC/-DC

- Der Reflektor spart die Verlegung eines Kabels von der Steuerung zur gegenüberliegenden Torseite
- Optische Sicherheitseinrichtung zum Schutz vor Personen- und Sachschäden

## Technische Zeichnungen



Reflex-Lichtschränke 24 V-AC/DC



Reflex-Lichtschränke 24-240 V-AC/-DC

## Technische Daten

	Reflex-Lichtschränke 24 V-AC/DC	Reflex-Lichtschränke 24-240 V-AC/-DC
Reichweite [m]	12	10
Betriebsspannung [V]	12-36 V-AC/-DC	24-240 V-AC/-DC
Eingänge	1 Testeingang	
Ausgänge	1 potentialfreier Relaiskontakt (NC)	1 potentialfreier Relaiskontakt (CO)
Kontaktbelastung (max.)	0,5 A/48 V-DC, 0,6 A/50 V-AC	3 A (240 V-AC), 3 A (30 V-DC)
Schnittstellen	4-Draht	
Schutzart	IP65	IP66
Maße (BxHxT)[mm]	45x87x40	63x75x24

# Schleifendetektoren



## Artikel

Artikel-Nr.	Beschreibung	Preis
104057	<b>Control 403</b> Induktionsschleifen-Detektor, 2-Kanal, 230 V-AC, Hutschienen-Montage	446 CHF
184379	<b>Control 403</b> Induktionsschleifen-Detektor, 2-Kanal, 230 V-AC, im Gehäuse 181x100x145 mm	546 CHF

## Merkmale

- Berührungslose Bedienung durch Überfahren einer Induktionsschleife
- Richtungserkennung vermeidet Fehlöffnungen und spart Energiekosten
- Automatische Messung und Anzeige der Schleifeninduktivität
- Sofortige Fehlererkennung auf dem beleuchteten LC-Display
- Einfache Programmierung und Simulationsmöglichkeit
- Max. erfassbare Fahrzeuggeschwindigkeit von 50 km/h (mit entsprechender Schleife)
- Montage auf einer Hutschiene

### 184379

- Witterungsresistentes Gehäuse

## Technische Daten

	104057	184379
Schleifeninduktivität	max. 20-1.000 $\mu$ H, ideal 80-300 $\mu$ H	
Anschlussart	konventionell	
Betriebsspannung [V]	100-240 V/1~	
Leistungsaufnahme [VA/W/kW]	2,9 W	
Anzahl Kontakte	3	
Kontaktart	3 CO	
Kontaktbelastung (max.)	Schleifenausgang: 240 V-AC/2 A; 30 V-DC/1 A Alarmausgang: 40 V-AC/40 V-DC/0,3 A	
Schutzart	IP20	IP65
Maße (BxHxT) [mm]	22,5x94x88	100x181x145
Breite (Teilungseinheiten)	1,5	

# Zubehör Schleifendetektoren

## Schleifenkabel

---



**Schleifenkabel**

zum Verlegen und Vergießen im Boden, 50 m

Anzahl Adern	1
Aderquerschnitt [mm <sup>2</sup> ]	1,5
Dauertemperatur [°C]	180
Kurzzeittemperatur [°C]	210
Kabellänge [m]	50

8001745  
91.00 CHF



**Schleifenkabel**

zum Verlegen und Vergießen im Boden, 100 m

Anzahl Adern	1
Aderquerschnitt [mm <sup>2</sup> ]	1,5
Dauertemperatur [°C]	180
Kurzzeittemperatur [°C]	210
Kabellänge [m]	100

121881  
159 CHF

# Laserscanner LZR-H100



## Artikel

Artikel-Nr.	Beschreibung	Preis
167043	<b>LZR-H100</b> Laser-Bewegungsmelder und Absicherungssensor für Parkschranken, 9,9x9,9 m horizontales Erfassungsfeld, mit 10 m Kabel	2662 CHF

## Verwendungsbereich

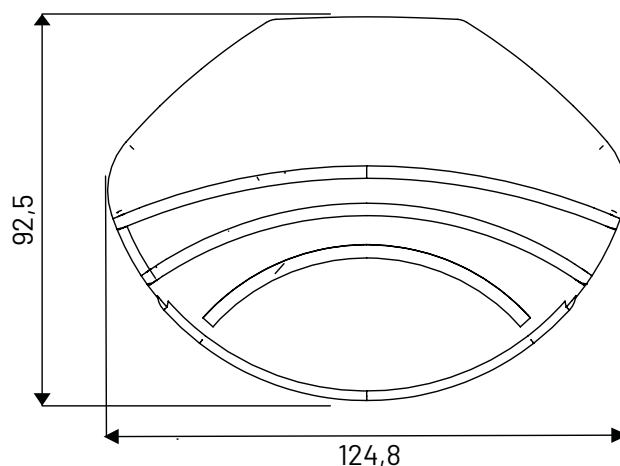
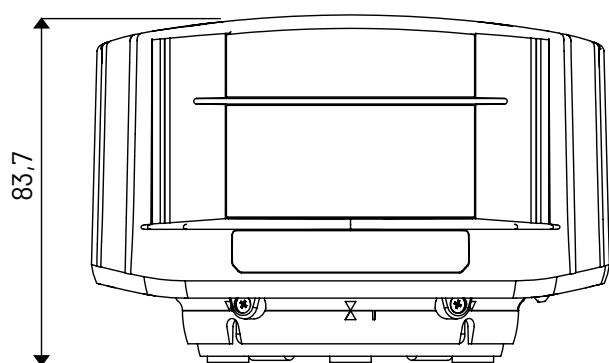
Für alle Parkschranken. Für alle Schiebtore (nicht als E-Einrichtung zur Absicherung nutzbar). Ein zusätzliches Netzteil zur Spannungsversorgung wird benötigt

## Merkmale

- Berührungslose Öffnung von Schranken durch Betreten des Detektionsbereichs
- Berührungsloser Schutz von Schranke, Personen oder Objekten durch Anwesenheitserkennung im Vorraum der Schranke und unterhalb des Schrankenbaumes
- Bei Montage eines Geräts mit Referenzpunkt auf der gegenüberliegenden Seite (z. B. Säule, Pfosten etc) ist eine Nutzung als E-Einrichtung & zur Absicherung des Schrankenbaumes möglich
- Richtungserkennung vermeidet Fehlöffnungen und spart Energiekosten
- Erfassungsfiler zur Unterscheidung von Personen und Fahrzeugen



## Technische Zeichnungen



## Technische Daten

	LZR-H100
Breite Erfassungsfeld Laser (max.) [m]	9,9
Länge Erfassungsfeld Laser (max.) [m]	9,9
Betriebsspannung [V]	10-35 V-DC
Leistungsaufnahme [VA/W/kW]	5 W
Eingänge	1 Testeingang
Ausgänge	2 potentialfreie Relaiskontakte
Kontaktbelastung (max.)	48 VA/30 W
Sensoren	Laser
Wellenlänge [nm]	905
Schutzart	IP65
Maße (BxHxT) [mm]	125x70x93

## Spezifisches Zubehör



### Schutzgehäuse

zum Schutz des Laserscanners LZR-H100

184542  
177.00 CHF



### Montagewinkel

zur Montage des Schutzgehäuses LZR-H100 unter dem Schrankenbaum

184543  
79.00 CHF



### Netzteil 24 V-DC/2,5 A im CS-Minigehäuse

2 Ausgänge, im CS-Minigehäuse, IP65, mit 1,5 m Kabel und Schuko-Stecker

184828  
218.00 CHF



### Fernbedienung

Infrarot-Fernbedienung zum Einstellen von Radar-Bewegungsmeldern und Laserscannern

148657  
48.00 CHF

# Laserscanner LZR-I100, I110



LZR-I110



LZR-I100

## Artikel

Artikel-Nr.	Beschreibung	Preis
148656	<b>LZR-I110</b> Laser-Bewegungsmelder und Absicherungssensor für Vertikaltore, 9,9x9,9 m vertikales Erfassungsfeld, weiß, mit 10 m Kabel	2017 CHF
149225	<b>LZR-I100</b> Laser-Bewegungsmelder und Absicherungssensor für Vertikaltore, 5,0x5,0 m vertikales Erfassungsfeld, schwarz, mit 10 m Kabel	2340 CHF

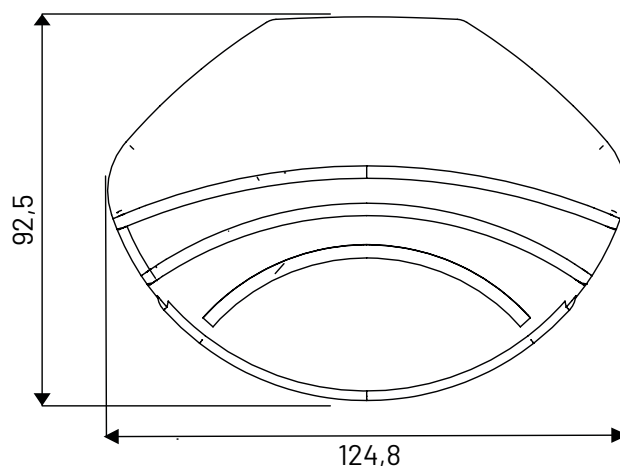
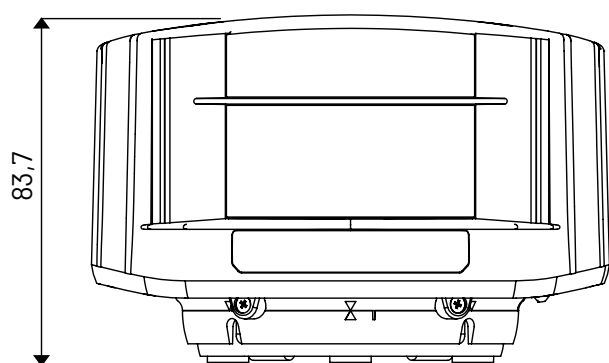
## Verwendungsbereich

Für alle Marantec-Steuerungen und Fremdfabrikate. Ein zusätzliches Netzteil zur Spannungsversorgung wird bei vielen Steuerungen benötigt

## Merkmale

- Berührungsloser Schutz von Tor, Personen oder Objekten durch Anwesenheitserkennung im Vorraum des Tores
- Bei Montage eines Geräts jeweils auf der Innen- und Außenseite ist eine Nutzung als E-Einrichtung zur Absicherung des Tores möglich
- 2 virtuelle Zugtaster zur Öffnung des Tores programmierbar

## Technische Zeichnungen



## Technische Daten

	LZR-I110	LZR-I100
Breite Erfassungsfeld Laser (max.) [m]	5	9,9
Länge Erfassungsfeld Laser (max.) [m]	5	9,9
Betriebsspannung [V]	10-35 V-DC	
Leistungsaufnahme [VA/W/kW]	5 W	
Eingänge	1 Testeingang	
Ausgänge	2 potentialfreie Relaiskontakte	
Kontaktbelastung (max.)	48 VA/30 W	
Sensoren	Laser	
Wellenlänge [nm]	905	
Schutzart	IP65	
Maße (BxHxT) [mm]	125x84x93	

## Spezifisches Zubehör



### Netzteil 24 V-DC/2,5 A

2 Ausgänge, Hutschienen-Montage

184827  
71.00 CHF



### Netzteil 24 V-DC/2,5 A im CS-Minigehäuse

2 Ausgänge, im CS-Minigehäuse, IP65, mit 1,5 m Kabel und Schuko-Stecker

184828  
218.00 CHF



### Fernbedienung

Infrarot-Fernbedienung zum Einstellen von Radar-Bewegungsmeldern und Laserscannern

148657  
48.00 CHF

# Kennzeichenerkennung



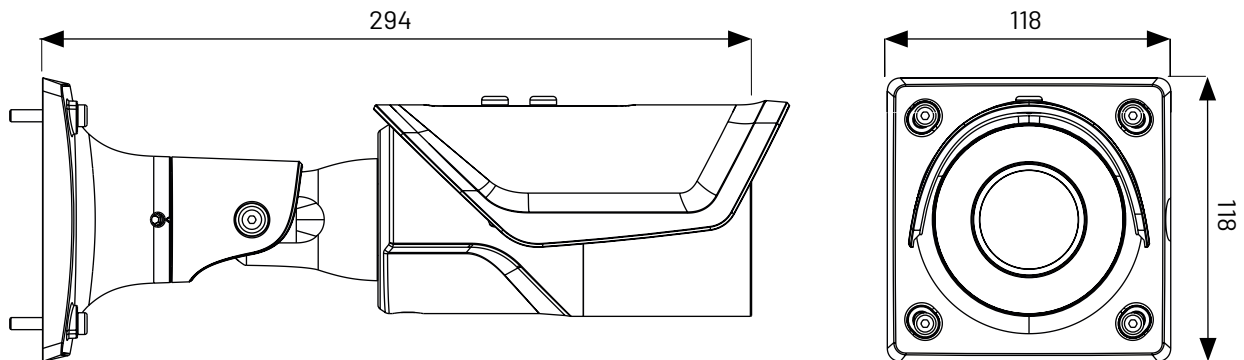
## Artikel

Artikel-Nr.	Beschreibung	Preis
179994	<b>IB9387-LPR</b> LPR-Kamera zur Kennzeichenerkennung mit integrierter Software, 2-6 m Reichweite, 12 V-DC oder PoE, IP66	1990 CHF

## Merkmale

- Kamera zur Erkennung von Kennzeichen
- Erkennt ein Kennzeichen, vergleicht es mit einer Zugangsliste und kann einen Ausgang schalten (z. B. Öffnungsimpuls für eine Steuerung)
- Kennzeichen werden bei Tag und Nacht erkannt (integrierte Infrarotstrahler)
- Funktioniert in über 80 Ländern weltweit
- Alle Kameraeinstellungen per Fernzugriff über LAN veränderbar (Bild, Zoom, Fokus, Erkennung, Zugriffslisten)
- Gleichzeitiger Zugriff von bis zu 10 Personen möglich
- Bilder von Kennzeichen werden auf einer SD-Karte oder auf einem Server gespeichert, automatisches Löschen einstellbar
- Versorgung über 12 V-DC oder Power over Ethernet (PoE)

## Technische Zeichnungen



## Technische Daten

	<b>IB9387-LPR</b>
Reichweite (min./max.) [m]	2/6
Montagehöhe (min./max.) [m]	1/3
Auflösung	2.560x1.920 (5 MP)
Betriebsspannung [V]	12 V-DC; 36-57 V-DC (PoE)
Leistungsaufnahme [VA/W/kW]	12 W
Eingänge	1 PoE (802.3af) 1 Spannungseingang mit DC-Buchse 5,5x2,1 mm 1 programmierbarer potentialfreier Eingang
Ausgänge	1 potentialbehafteter Ausgang, 5 V-DC, mit Wiegand-Schnittstelle
Schnittstellen	PoE (802.3af); RJ45; DC-Buchse (5,5x2,1 mm)
Schutzart	IP66
Maße (BxHxT) [mm]	118x118x294

## Spezifisches Zubehör

zum wasserdichten Anschluss einer LPR-Kamera

# Zubehör für Kennzeichenerkennung

## Anschlussbox



### Anschlussbox

zum wasserdichten Anschluss einer LPR-Kamera

Material	Aluminium-Druckguss
Maße (BxHxT) [mm]	122x122x63
Gewicht [kg]	0,55 kg

178732  
76.00 CHF

## Eckadapter



### Eckadapter

zur Montage einer LPR-Kamera auf einer Ecke

Material	Stahl (verzinkt)
Maße (BxHxT) [mm]	315x170x216
Gewicht [kg]	2,19 kg

178731  
243.00 CHF

## Mastadapter

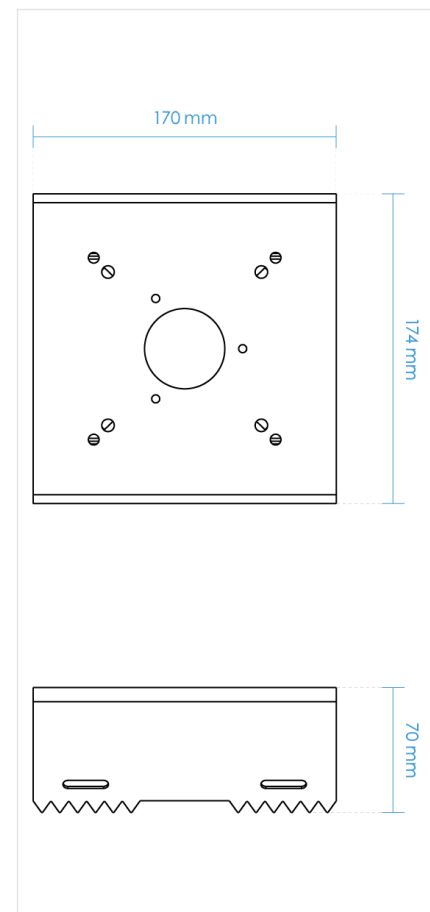
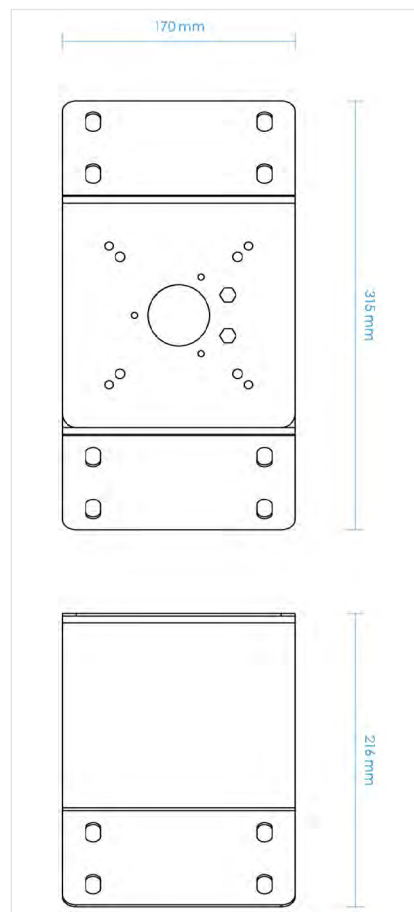
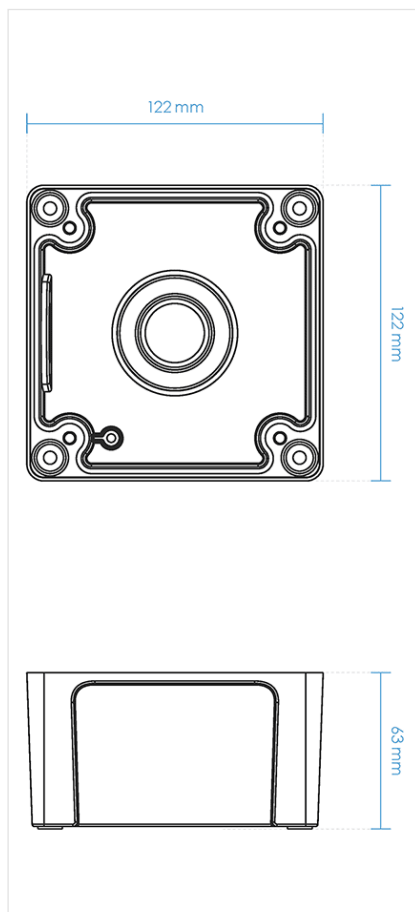


### Mastadapter

zur Montage einer LPR-Kamera an einem 90-152 mm starken Rundpfosten

Material	Stahl (verzinkt)
Maße (BxHxT) [mm]	174x170x70
Gewicht [kg]	1 kg

178730  
190.00 CHF



# Zubehör für Kennzeichenerkennung

## Netzteil und Adapterstecker



### Netzteil 12 V-DC/2,5 A mit Adapterstecker

zur Versorgung von bis zu 2 LPR-Kameras, Hutschienen-Montage, mit Adapterstecker für LPR-Kamera

Eingangsspannung [V]	85-264 V/1~
Ausgangsspannung [V]	12 V-DC
Ausgangsleistung [kW]	0,024

183341  
79.00 CHF



### Adapterstecker

Adapterstecker mit Schraubklemmen für LPR-Kamera

Schnittstellen	DC-Buchse (5,5x2,1 mm)
----------------	------------------------

183811  
27.00 CHF

## PoE-Injektor



### PoE-Injektor 1-Port 15 W

zur Versorgung einer LPR-Kamera über das Netzkabel

Eingänge	1 LAN-Port (10/100 MBit/s)
Ausgänge	1 PoE-Port (802.3af)
Eingangsspannung [V]	100-240 V/1~
Ausgangsspannung [V]	36-57 V-DC (PoE)
Ausgangsleistung [kW]	0,0154

183755  
112.00 CHF

## PoE-Switch



### PoE-Switch 4-Port 60 W

zur Versorgung von bis zu 4 LPR-Kameras über das Netzkabel

Eingänge	2 LAN-Ports (10/100 MBit/s)
Ausgänge	4 PoE(+)-Ports (802.3af/at)
Eingangsspannung [V]	100-240 V/1~
Ausgangsspannung [V]	36-57 V-DC (PoE)
Ausgangsleistung [kW]	0,06

183756  
205.00 CHF

# Funk-Zubehör bi.linked

Unsere Funk-Technologie bi.linked arbeitet auf Basis einer 128-Bit-Verschlüsselung, wie sie beispielsweise auch beim Online-Banking zum Einsatz kommt.

Gleichzeitig arbeitet sie mit einem sogenannten Rolling-Code, d.h. der beim Knopfdruck erzeugte Code wechselt bei jeder Betätigung, sodass ein Kopieren bzw. Entschlüsseln des Signals nahezu unmöglich wird.

Die Funktechnik ist ausschließlich unseren Ingenieuren bekannt, zudem produzieren wir alle unsere bi.linked Funkprodukte in unseren eigenen Werken.





bi.linked Handsender



bi.linked Drucktaster



bi.linked Codetaster



bi.linked Universalsender



bi.linked Modulempfänger



bi.linked  
Universalempfänger

# bi.linked Handsender



## Artikel

Artikel-Nr.	Beschreibung	Preis
101106	<b>Digital 564</b> 4-Kanal Mini-Handsender, unidirektional, 868 MHz bi.linked	8 CHF
160383	<b>Digital 564</b> 4-Kanal Mini-Handsender, unidirektional, 868 MHz bi.linked, 10er-Set	820 CHF
160390	<b>Digital 564</b> 4-Kanal Mini-Handsender, unidirektional, 868 MHz bi.linked, 25er-Set	2000 CHF
160397	<b>Digital 564</b> 4-Kanal Mini-Handsender, unidirektional, 868 MHz bi.linked, 50er-Set	3750 CHF
101105	<b>Digital 564</b> 4-Kanal Mini-Handsender, unidirektional, 433 MHz bi.linked	86 CHF

## Merkmale

- 4 Funktionstasten zur freien Belegung
- Signalisierung durch rote LED
- Öse zur Befestigung am Schlüsselbund oder Lanyard
- Hohe Sicherheit durch 128 Bit AES-verschlüsselte Funkübertragung und ständig wechselnden Funk-Code (Rolling-Code Verfahren)

## Technische Daten

	Digital 564	
Anzahl frei programmierbarer Tasten	4	
Batterietyp	CR2032, 3 V	
Funkfrequenz	868 MHz	433 MHz
Funktechnologie	bi.linked	
Funkcodierung	Marantec	
Kommunikationsrichtung	unidirektional	
Farbe	RAL 9005; RAL 9016	
Maße (BxHxT)[mm]	39x92x12	

# bi.linked Handsender



## Artikel

Artikel-Nr.	Beschreibung	Preis
101115	<b>Digital 572</b> 2-Kanal Micro-Handsender, unidirektional, 868 MHz bi.linked	80 CHF
160382	<b>Digital 572</b> 2-Kanal Micro-Handsender, unidirektional, 868 MHz bi.linked, 10er-Set	780 CHF
160389	<b>Digital 572</b> 2-Kanal Micro-Handsender, unidirektional, 868 MHz bi.linked, 25er-Set	1875 CHF
160396	<b>Digital 572</b> 2-Kanal Micro-Handsender, unidirektional, 868 MHz bi.linked, 50er-Set	3600 CHF
101114	<b>Digital 572</b> 2-Kanal Micro-Handsender, unidirektional, 433 MHz bi.linked	80 CHF

## Merkmale

- 2 Funktionstasten zur freien Belegung
- Signalisierung durch rote LED
- Öse zur Befestigung am Schlüsselbund oder Lanyard
- Hohe Sicherheit durch 128 Bit AES-verschlüsselte Funkübertragung und ständig wechselnden Funk-Code (Rolling-Code Verfahren)

## Technische Daten

	Digital 572	
Anzahl frei programmierbarer Tasten	2	
Batterietyp	CR2032, 3 V	
Funkfrequenz	868 MHz	433 MHz
Funktechnologie	bi.linked	
Funkcodierung	Marantec	
Kommunikationsrichtung	unidirektional	
Farbe	RAL 9005; RAL 9016	
Maße (BxHxT)[mm]	39x60x12	

# bi.linked Handsender



## Artikel

Artikel-Nr.	Beschreibung	Preis
114484	<b>Digital 506</b> 10-Kanal Maxi-Handsender, unidirektional, 868 MHz bi.linked	122 CHF
114485	<b>Digital 506</b> 10-Kanal Maxi-Handsender, unidirektional, 433 MHz bi.linked	122 CHF

## Merkmale

- 10 Funktionstasten zur freien Belegung
- Signalisierung durch rote LED
- Hohe Sicherheit durch 128 Bit AES-verschlüsselte Funkübertragung und ständig wechselnden Funk-Code (Rolling-Code Verfahren)

## Technische Daten

	Digital 506	
Anzahl frei programmierbarer Tasten	10	
Batterietyp	CR2032, 3 V	
Funkfrequenz	868 MHz	433 MHz
Funktechnologie	bi.linked	
Funkcodierung	Marantec	
Kommunikationsrichtung	unidirektional	
Farbe	RAL 9003; RAL 9005	
Maße (BxHxT)[mm]	39x112x17	

# bi.linked Handsender



Digital 517



Digital 518

## Artikel

Artikel-Nr.	Beschreibung	Preis
123052	<b>Digital 517</b> 999-Kanal Multi-Handsender, unidirektional, 868 MHz bi.linked	139 CHF
123062	<b>Digital 518</b> 999-Kanal Multi-Handsender mit Richtungstasten, unidirektional, 868 MHz bi.linked	139 CHF

## Merkmale

### Digital 517

- 999 Kanäle zur freien Belegung
- Bedienung durch Eingabe der Kanal-Nummer und Drücken der Entertaste (IMPULS)
- Anzeige durch LC-Display
- Hohe Sicherheit durch 128 Bit AES-verschlüsselte Funkübertragung und ständig wechselnden Funk-Code (Rolling-Code Verfahren)

### Digital 518

- 999 Kanäle zur freien Belegung
- Bedienung durch Eingabe der Kanal-Nummer und drücken einer Richtungstaste (AUF/STOP/ZU)
- Anzeige durch LC-Display
- Hohe Sicherheit durch 128 Bit AES-verschlüsselte Funkübertragung und ständig wechselnden Funk-Code (Rolling-Code Verfahren)

## Technische Daten

	Digital 517	Digital 518
Anzahl frei programmierbarer Tasten	999	
Batterietyp	CR2032, 3 V	
Funkfrequenz	868 MHz	
Funktechnologie	bi.linked	
Funkcodierung	Marantec	
Kommunikationsrichtung	unidirektional	
Farbe	LY7P (Titangrau metallic)	
Maße (BxHxT)[mm]	60x150x22	

# Zubehör für Handsender

## Wandhalter

---



### Wandhalter Mini

für Mini-Handsender Digital 564, 663, 382 und 384, 5 Stück

Für Digital 564, 663, 382 und 384

140224  
35.00 CHF



### Wandhalter Multi

für Multi-Handsender Digital 517, 518, 317 und 318

Für Digital 517, 518, 317 und 318

72819  
21.00 CHF

# bi.linked Drucktaster



## Artikel

Artikel-Nr.	Beschreibung	Preis
161336	<b>Digital 520</b> 2-Kanal Funk-Innendrucktaster, unidirektional, 868 MHz bi.linked	55 CHF

## Merkmale

- 2 Funktionstasten zur freien Belegung
- Signalisierung durch rote LED
- Hohe Sicherheit durch 128 Bit AES-verschlüsselte Funkübertragung und ständig wechselnden Funk-Code (Rolling-Code Verfahren)

## Technische Daten

	Digital 520
Anzahl frei programmierbarer Tasten	2
Batterietyp	CR2032, 3 V
Kanäle	2
Funkfrequenz	868 MHz
Funktechnologie	bi.linked
Funkcodierung	Marantec
Kommunikationsrichtung	unidirektional
Schutzart	IP20
Farbe	schwarz
Maße (BxHxT)[mm]	80x80x25

# bi.linked Codetaster



## Artikel

Artikel-Nr.	Beschreibung	Preis
101149	<b>Digital 525</b> 4-Kanal Funk-Codetaster mit 3 dauerhaften PINs, einer temporären PIN und einer Licht-Taste, unidirektional, 868 MHz bi.linked	98 CHF
101148	<b>Digital 525</b> 4-Kanal Funk-Codetaster mit 3 dauerhaften PINs, einer temporären PIN und einer Licht-Taste, unidirektional, 433 MHz bi.linked	98 CHF

## Merkmale

- Bedienung durch Eingabe einer 4-stelligen PIN
- 3 frei wählbare Nutzer-PINs zur freien Belegung mit Funktionen
- 1 frei wählbare temporäre Nutzer-PIN (3-mal nutzbar)
- 1 wechselbare Master-PIN zur Verwaltung
- 1 Funktionstaste zur freien Belegung
- Signalisierung durch rote LED
- Hohe Sicherheit durch 128 Bit AES-verschlüsselte Funkübertragung und ständig wechselnden Funk-Code (Rolling-Code Verfahren)

## Technische Daten

	Digital 525	
Anzahl dauerhafter PIN-Codes	3	
Anzahl temporärer PIN-Codes	1	
Batterietyp	AAA, 1,5 V	
Kanäle	4	
Funkfrequenz	868 MHz	433 MHz
Funktechnologie	bi.linked	
Funkcodierung	Marantec	
Kommunikationsrichtung	unidirektional	
Schutzart	IP54	
Farbe	RAL 9006	
Maße (BxHxT)[mm]	80x102x35	



# bi.linked Codetaster



## Artikel

Artikel-Nr.	Beschreibung	Preis
101163	<b>Digital 526</b> 4-Kanal Funk-Codetaster mit 3 dauerhaften PINs, einer temporären PIN, einer Licht-Taste und einem Schutzdeckel, unidirektional, 868 MHz bi.linked	115 CHF
101162	<b>Digital 526</b> 4-Kanal Funk-Codetaster mit 3 dauerhaften PINs, einer temporären PIN, einer Licht-Taste und einem Schutzdeckel, unidirektional, 433 MHz bi.linked	115 CHF

## Merkmale

- Bedienung durch Eingabe einer 4-stelligen PIN
- 3 frei wählbare Nutzer-PINs zur freien Belegung mit Funktionen
- 1 frei wählbare temporäre Nutzer-PIN (3-mal nutzbar)
- 1 wechselbare Master-PIN zur Verwaltung
- Signalisierung durch rote LED
- Schiebedeckel schützt das Tastenfeld vor Verschmutzung
- Hohe Sicherheit durch 128 Bit AES-verschlüsselte Funkübertragung und ständig wechselnden Funk-Code (Rolling-Code Verfahren)

## Technische Daten

	Digital 526	
Anzahl dauerhafter PIN-Codes	3	
Anzahl temporärer PIN-Codes	1	
Batterietyp	AAA, 1,5 V	
Kanäle	4	
Funkfrequenz	868 MHz	433 MHz
Funktechnologie	bi.linked	
Funkcodierung	Marantec	
Kommunikationsrichtung	unidirektional	
Schutzart	IP54	
Farbe	RAL 9006	
Maße (BxHmin./Hmax.xT)[ mm ]	81x118/189x35	

# bi.linked Universalsender



## Artikel

Artikel-Nr.	Beschreibung	Preis
122036	<b>Digital 890</b> 4-Kanal Unterputzsender, unidirektional, 868 MHz bi.linked	68 CHF

## Merkmale

- 4 potentialfreie Eingänge zum Anschluss von z. B. Tastern – verkabelte Taster werden so zu Funktastern
- Hohe Sicherheit durch 128 Bit AES-verschlüsselte Funkübertragung und ständig wechselnden Funk-Code (Rolling-Code Verfahren)

## Technische Daten

	<b>Digital 890</b>
Batterietyp	CR2032, 3 V
Eingänge	4 potentialfreie Eingänge für Taster (NO)
Kanäle	4
Funkfrequenz	868 MHz
Funktechnologie	bi.linked
Funkcodierung	Marantec
Kommunikationsrichtung	unidirektional
Schutzart	IP20
Maße (BxHxT)[mm]	37x30x10

# bi.linked Modulempfänger



## Artikel

Artikel-Nr.	Beschreibung	Preis
101180	<b>Digital 921</b> Modulempfänger mit 200 Speicherplätzen, bidirektional, 868 MHz bi.linked	85 CHF
101179	<b>Digital 921</b> Modulempfänger mit 200 Speicherplätzen, bidirektional, 433 MHz bi.linked	85 CHF

## Verwendungsbereich

Für Comfort 260 (accu/speed), 270 (speed), 280, 360, 370, 380 und 390 (plus) ab Controlbox R10. Für Control x.52, CS 255 AC und VTA

## Merkmale

- IMPULS-Funktion
- Großzügiger Speicherplatz für bis zu 200 Tasten
- Direkt in die Steuerung steckbar
- Kompakte Baugröße

## Technische Daten

	Digital 921	
Betriebsspannung [V]	5 V-DC	
Nennstrom [A]	0,002	
Funkfrequenz	868 MHz	433 MHz
Funktechnologie	bi.linked	
Funkcodierung	Marantec	
Kommunikationsrichtung	bidirektional	
Anzahl Speicherplätze	200	
Schutzart	IP00	
Maße (BxHxT) [mm]	23x7,7x48,4	

# bi.linked Modulempfänger



## Artikel

Artikel-Nr.	Beschreibung	Preis
101185	<b>Digital 941</b> Modulempfänger mit 200 Speicherplätzen und Magnetfuß-Antenne mit 5 m Kabel, bidirektional, 868 MHz bi.linked	111 CHF
101184	<b>Digital 941</b> Modulempfänger mit 200 Speicherplätzen und Magnetfuß-Antenne mit 5 m Kabel, bidirektional, 433 MHz bi.linked	111 CHF

## Verwendungsbereich

Für Comfort 260 (accu/speed), 270 (speed), 280, 360, 370, 380 und 390 (plus) ab Controlbox R10. Für Control x.52, x.82, CS 255 AC und VTA

## Merkmale

### Digital 941

- IMPULS-Funktion
- Großzügiger Speicherplatz für bis zu 200 Tasten
- Direkt in die Steuerung steckbar
- Kompakte Baugröße

### Magnetfuß-Antenne

- Montage der wetterfesten Antenne mit magnetischem Fuß am Gehäuse oder Tor oder durch Verschraubung mittels beiliegenden Wandhalters

## Technische Daten

	Digital 941	Magnetfuß-Antenne
Anschlussart	steckbar	konventionell
Betriebsspannung [V]	5 V-DC	
Nennstrom [A]	0,002	
Funkfrequenz	868 MHz	
Funktechnologie	bi.linked	
Funkcodierung	Marantec	
Kommunikationsrichtung	bidirektional	
Anzahl Speicherplätze	200	
Schutzart	IP00	IP65
Maße (BxHxT)[mm]	23x7,7x48,4	27x95x27

# bi.linked Universalempfänger



## Artikel

Artikel-Nr.	Beschreibung	Preis
118726	<b>Digital 991</b> Modulempfänger mit 200 Speicherplätzen und 1 Open-Collector-Ausgang, 24 V, unidirektional, 868 MHz bi.linked	86 CHF
118727	<b>Digital 991</b> Modulempfänger mit 200 Speicherplätzen und 1 Open-Collector-Ausgang, 24 V, unidirektional, 433 MHz bi.linked	86 CHF

## Verwendungsbereich

Für CS 320. Für Fremdfabrikate (in Verbindung mit dem beiliegenden Anschlusskabel)

## Merkmale

- 1 Kanal zur freien Belegung
- 1 potentialfreier Relaiskontakt zum Schalten eines elektrischen Geräts, z. B. Impulseingang einer Torsteuerung
- IMPULS-Funktion
- Großzügiger Speicherplatz für bis zu 200 Tasten
- Kompakte Baugröße

## Technische Daten

	Digital 991	
Betriebsspannung [V]	12-24 V-DC	
Ausgänge	1 Open-Collector-Ausgang (PNP)	
Kontaktart	1 NO	
Kontaktbelastung (max.)	24 V-DC/0,1 A	
Kanäle	1	
Funkfrequenz	868 MHz	433 MHz
Funktechnologie	bi.linked	
Funkcodierung	Marantec	
Kommunikationsrichtung	unidirektional	
Anzahl Speicherplätze	200	
Schutzart	IP00	
Maße (BxHxT) [mm]	37x53x13	

# bi.linked Universalempfänger



## Artikel

Artikel-Nr.	Beschreibung	Preis
105257	<b>Digital 992 IP20</b> 2-Kanal Universalempfänger mit 100 Speicherplätzen je Relais, 24 V, IP20, unidirektional, 868 MHz bi.linked	85 CHF
160386	<b>Digital 992 IP20</b> 2-Kanal Universalempfänger mit 100 Speicherplätzen je Relais, 24 V, IP20, unidirektional, 868 MHz bi.linked, 10er-Set	830 CHF
160393	<b>Digital 992 IP20</b> 2-Kanal Universalempfänger mit 100 Speicherplätzen je Relais, 24 V, IP20, unidirektional, 868 MHz bi.linked, 25er-Set	2000 CHF
160400	<b>Digital 992 IP20</b> 2-Kanal Universalempfänger mit 100 Speicherplätzen je Relais, 24 V, IP20, unidirektional, 868 MHz bi.linked, 50er-Set	3900 CHF
114462	<b>Digital 992 IP20</b> 2-Kanal Universalempfänger mit 100 Speicherplätzen je Relais, 24 V, IP20, unidirektional, 433 MHz bi.linked	85 CHF

## Merkmale

- Kompakte Baugröße
- 2 Kanäle zur freien Belegung
- 2 potentialfreie Relaiskontakte zum Schalten elektrischer Geräte, z. B. Impulseingang einer Torsteuerung
- IMPULS- oder EIN/AUS-Funktion je Kanal separat einstellbar
- Großzügiger Speicherplatz für bis zu 100 Tasten je Kanal
- Anschluss mit konventioneller Verkabelung für externe Taster zum direkten Schalten jedes Relais

## Technische Daten

	<b>Digital 992 IP20</b>	
Betriebsspannung [V]	12-24 V-AC; 12-24 V-DC	
Eingänge	2 Eingänge für potentialfreie Taster (NO)	
Ausgänge	2 potentialfreie Relaiskontakte (CO)	
Kontaktart	2 CO	
Kontaktbelastung (max.)	24 V-AC/1 A/24 VA; 30 V-DC/1 A/30 W	
Funkfrequenz	868 MHz	433 MHz
Funktechnologie	bi.linked	
Funkcodierung	Marantec	
Kommunikationsrichtung	unidirektional	
Anzahl Speicherplätze	100	
Schutzart	IP20	
Maße (BxHxT)[mm]	70x64x35	

# bi.linked Universalempfänger



## Artikel

Artikel-Nr.	Beschreibung	Preis
116881	<b>Digital 992 IP65</b> 2-Kanal Universalempfänger mit 100 Speicherplätzen je Relais, 24 V, IP65, unidirektional, 868 MHz bi.linked	130 CHF
116913	<b>Digital 992 IP65</b> 2-Kanal Universalempfänger mit 100 Speicherplätzen je Relais, 24 V, IP65, unidirektional, 433 MHz bi.linked	130 CHF

## Merkmale

- Witterungsresistentes Gehäuse
- 2 Kanäle zur freien Belegung
- 2 potentialfreie Relaiskontakte zum Schalten elektrischer Geräte, z. B. Impulseingang einer Torsteuerung
- IMPULS- oder EIN/AUS-Funktion je Kanal separat einstellbar
- Großzügiger Speicherplatz für bis zu 100 Tasten je Kanal
- Anschluss mit konventioneller Verkabelung für externe Taster zum direkten Schalten jedes Relais

## Technische Daten

	<b>Digital 992 IP65</b>	
Betriebsspannung [V]	12-24 V-AC; 12-24 V-DC	
Eingänge	2 Eingänge für potentialfreie Taster (NO)	
Ausgänge	2 potentialfreie Relaiskontakte (CO)	
Kontaktart	2 CO	
Kontaktbelastung (max.)	24 V-AC/1 A/24 VA; 30 V-DC/1 A/30 W	
Funkfrequenz	868 MHz	433 MHz
Funktechnologie	bi.linked	
Funkcodierung	Marantec	
Kommunikationsrichtung	unidirektional	
Anzahl Speicherplätze	100	
Schutzart	IP65	
Maße (BxHxT) [mm]	70x113x35	

# bi.linked Universalempfänger



Digital 993



Digital 993 Umrüst-Set



Digital 993 Umrüst-Set

## Artikel

Artikel-Nr.	Beschreibung	Preis
122715	<b>Digital 993</b> 1-Kanal Steckdosenempfänger mit 200 Speicherplätzen, Schuko Typ F, unidirektional, 868 MHz bi.linked	149 CHF
122798	<b>Digital 993 Umrüst-Set</b> bestehend aus Digital 993 EU (Typ F) und Digital 572, unidirektional, 868 MHz bi.linked	199 CHF
158107	<b>Digital 993 Umrüst-Set</b> bestehend aus Digital 993 EU (Typ F) und 3 Digital 572, unidirektional, 868 MHz bi.linked	359 CHF

## Merkmale

- 1 Kanal zur freien Belegung
- 1 potentialfreier Relaiskontakt zum Schalten eines elektrischen Geräts, z. B. Impulseingang einer Torsteuerung
- IMPULS-Funktion
- Großzügiger Speicherplatz für bis zu 200 Tasten
- Stromversorgung über die Netzsteckdose des Antriebs ohne sie zu blockieren
- Einfaches Umrüsten von Fremdantrieben auf Marantec-Handsender oder zum Wechsel der Funkfrequenz

## Technische Daten

	Digital 993
Betriebsspannung [V]	230 V/1~
Ausgänge	1 potentialfreier Relaiskontakt (NO)
Kontaktart	1 NO
Kontaktbelastung (max.)	24 V-DC/1 A
Kanäle	1
Funktechnologie	bi.linked
Funkcodierung	Marantec
Kommunikationsrichtung	unidirektional
Anzahl Speicherplätze	200
Schutzart	IP20
Maße (BxHxT) [mm]	50x120x75



# bi.linked Universalempfänger



## Artikel

Artikel-Nr.	Beschreibung	Preis
160280	<b>Digital 994</b> 1-Kanal Unterputzempfänger mit 200 Speicherplätzen und einem potentialbehafteten Relais, 230 V, unidirektional, 868 MHz bi.linked	95 CHF

## Merkmale

- 1 Kanal zur freien Belegung
- 1 potentialbehafteter Relaiskontakt zum direkten Schalten eines elektrischen Geräts, z. B. Außenleuchte
- EIN/AUS-Funktion
- Großzügiger Speicherplatz für bis zu 200 Tasten
- Kompakte Baugröße

## Technische Daten

	Digital 994
Betriebsspannung [V]	230 V/1~
Ausgänge	1 potentialbehafteter Relaiskontakt (NO)
Kontaktart	1 NO
Kontaktbelastung (max.)	230 V-AC/10 A/2.300 VA
Kanäle	1
Funkfrequenz	868 MHz
Funktechnologie	bi.linked
Funkcodierung	Marantec
Kommunikationsrichtung	unidirektional
Anzahl Speicherplätze	200
Schutzart	IP00
Maße (BxHxT) [mm]	48x48x25

## Zubehör für Universalempfänger



### Magnetfuß-Antenne

Magnetfuß-Antenne mit 5 m Kabel, konventionell, 868 MHz

Für Digital 992, 711, 712 und 713

102957  
21.00 CHF

# Funk-Zubehör

## Multi-Bit

Multi-Bit ist ein bewährtes und sehr sicheres Funksystem, das Marantec für die Steuerung von Antrieben entwickelt hat. Die Signale von den Handsendern, Codetastern und Co. an den Antrieb werden zuverlässig über eine 48-Bit-Verschlüsselung übertragen.

Durch die Verwendung von insgesamt rund 70 Millionen unterschiedlichen Übertragungs-Codes ist eine besondere Sicherheit gewährleistet – jeder Antrieb verwendet einen anderen Code. Geht beispielsweise ein Handsender verloren, kann für alle anderen Geräte problemlos ein neuer Code programmiert werden. So verliert der verlorene Handsender seine Funktion, falls ihn ein Fremder findet.

Multi-Bit ist ein unidirektionales Funksystem, das heißt, dass die Kommunikation nur in eine Richtung geht: Der Handsender sendet einen Befehl, der Antrieb führt ihn aus und öffnet beispielsweise das Tor.



Multi-Bit Handsender



Multi-Bit Drucktaster



Multi-Bit Codetaster



Multi-Bit Universalsender



Multi-Bit Modulantennen



Multi-Bit  
Universalempfänger

# Multi-Bit Handsender



## Artikel

Artikel-Nr.	Beschreibung	Preis
122419	<b>Digital 382</b> 2-Kanal Mini-Handsender, unidirektional, 868 MHz Multi-Bit	75 CHF
160380	<b>Digital 382</b> 2-Kanal Mini-Handsender, unidirektional, 868 MHz Multi-Bit, 10er-Set	730 CHF
160387	<b>Digital 382</b> 2-Kanal Mini-Handsender, unidirektional, 868 MHz Multi-Bit, 25er-Set	1750 CHF
160394	<b>Digital 382</b> 2-Kanal Mini-Handsender, unidirektional, 868 MHz Multi-Bit, 50er-Set	3400 CHF
122421	<b>Digital 382</b> 2-Kanal Mini-Handsender, unidirektional, 433 MHz Multi-Bit	75 CHF

## Merkmale

- 2 Funktionstasten zur freien Belegung
- Signalisierung durch rote LED
- Öse zur Befestigung am Schlüsselbund oder Lanyard
- Einfaches und direktes Kopieren einer Handsender-Taste auf einen anderen Handsender mittels Steckkontakten

## Technische Daten

	<b>Digital 382</b>	
Anzahl frei programmierbarer Tasten	2	
Batterietyp	CR2032, 3 V	
Funkfrequenz	868 MHz	433 MHz
Funktechnologie	Multi-Bit	
Funkcodierung	Marantec	
Kommunikationsrichtung	unidirektional	
Farbe	RAL 7011; RAL 7016	RAL 7011
Maße (BxHxT)[mm]	39x86x12	

# Multi-Bit Handsender



## Artikel

Artikel-Nr.	Beschreibung	Preis
122459	<b>Digital 384</b> 4-Kanal Mini-Handsender, unidirektional, 868 MHz Multi-Bit	80 CHF
160381	<b>Digital 384</b> 4-Kanal Mini-Handsender, unidirektional, 868 MHz Multi-Bit, 10er-Set	780 CHF
160388	<b>Digital 384</b> 4-Kanal Mini-Handsender, unidirektional, 868 MHz Multi-Bit, 25er-Set	1875 CHF
160395	<b>Digital 384</b> 4-Kanal Mini-Handsender, unidirektional, 868 MHz Multi-Bit, 50er-Set	3600 CHF
122461	<b>Digital 384</b> 4-Kanal Mini-Handsender, unidirektional, 433 MHz Multi-Bit	80 CHF

## Merkmale

- 4 Funktionstasten zur freien Belegung
- Signalisierung durch rote LED
- Öse zur Befestigung am Schlüsselbund oder Lanyard
- Einfaches und direktes Kopieren einer Handsender-Taste auf einen anderen Handsender mittels Steckkontakten

## Technische Daten

	Digital 384	
Anzahl frei programmierbarer Tasten	4	
Batterietyp	CR2032, 3 V	
Funkfrequenz	868 MHz	433 MHz
Funktechnologie	Multi-Bit	
Funkcodierung	Marantec	
Kommunikationsrichtung	unidirektional	
Farbe	RAL 7011; RAL 7016	RAL 7011
Maße (BxHxT)[mm]	39x86x12	

# Multi-Bit Handsender



## Artikel

Artikel-Nr.	Beschreibung	Preis
165103	<b>Digital 392</b> 2-Kanal Micro-Handsender, unidirektional, 868 MHz Multi-Bit	75 CHF
168171	<b>Digital 392</b> 2-Kanal Micro-Handsender, unidirektional, 868 MHz Multi-Bit, 10er-Set	730 CHF
168172	<b>Digital 392</b> 2-Kanal Micro-Handsender, unidirektional, 868 MHz Multi-Bit, 25er-Set	1750 CHF
168173	<b>Digital 392</b> 2-Kanal Micro-Handsender, unidirektional, 868 MHz Multi-Bit, 50er-Set	3400 CHF
165099	<b>Digital 392</b> 2-Kanal Micro-Handsender, unidirektional, 433 MHz Multi-Bit	75 CHF

## Merkmale

- 2 Funktionstasten zur freien Belegung
- Signalisierung durch rote LED
- Öse zur Befestigung am Schlüsselbund oder Lanyard
- Einfaches und direktes Kopieren einer Handsender-Taste auf einen anderen Handsender mittels Steckkontakten

## Technische Daten

	Digital 392	
Anzahl frei programmierbarer Tasten	2	
Batterietyp	CR2032, 3 V	
Funkfrequenz	868 MHz	433 MHz
Funktechnologie	Multi-Bit	
Funkcodierung	Marantec	
Kommunikationsrichtung	unidirektional	
Farbe	RAL 7011; RAL 7016	RAL 7011
Maße (BxHxT)[mm]	39x54x14	

# Multi-Bit Handsender



## Artikel

Artikel-Nr.	Beschreibung	Preis
80474	<b>Digital 323</b> 3-Kanal Kfz-Sender, 12 V, unidirektional, 868 MHz Multi-Bit	109 CHF
81788	<b>Digital 323</b> 3-Kanal Kfz-Sender, 12 V, unidirektional, 433 MHz Multi-Bit	109 CHF

## Merkmale

- 3 Funktionstasten zur freien Belegung
- Signalisierung durch rote LED
- Wartungsfreie Versorgung über 12 V Kfz-Steckdose
- Einfaches und direktes Kopieren einer Handsender-Taste auf einen anderen Handsender mittels Steckkontakten

## Technische Daten

	Digital 323	
Anzahl frei programmierbarer Tasten	3	
Batterietyp	ohne	
Funkfrequenz	868 MHz	433 MHz
Funktechnologie	Multi-Bit	
Funkcodierung	Marantec	
Kommunikationsrichtung	unidirektional	
Farbe	RAL 7011; RAL 7016	
Maße (BxHxT)[mm]	37x37x64	

# Multi-Bit Handsender



## Artikel

Artikel-Nr.	Beschreibung	Preis
82499	<b>Digital 306</b> 10-Kanal Maxi-Handsender, unidirektional, 868 MHz Multi-Bit	125 CHF
82501	<b>Digital 306</b> 10-Kanal Maxi-Handsender, unidirektional, 433 MHz Multi-Bit	125 CHF

## Merkmale

- 10 Funktionstasten zur freien Belegung
- Signalisierung durch rote LED
- Einfaches und direktes Kopieren einer Handsender-Taste auf einen anderen Handsender mittels Steckkontakten

## Technische Daten

	<b>Digital 306</b>	
Anzahl frei programmierbarer Tasten	10	
Batterietyp	CR2032, 3 V	
Funkfrequenz	868 MHz	433 MHz
Funktechnologie	Multi-Bit	
Funkcodierung	Marantec	
Kommunikationsrichtung	unidirektional	
Farbe	RAL 7011; RAL 7016	RAL 7011
Maße (BxHxT)[mm]	38x110x14	



# Multi-Bit Handsender



Digital 317



Digital 318

## Artikel

Artikel-Nr.	Beschreibung	Preis
88990	<b>Digital 317</b> 999-Kanal Multi-Handsender, unidirektional, 868 MHz Multi-Bit	169 CHF
88734	<b>Digital 317</b> 999-Kanal Multi-Handsender, unidirektional, 433 MHz Multi-Bit	169 CHF
89214	<b>Digital 318</b> 999-Kanal Multi-Handsender mit Richtungstasten, unidirektional, 868 MHz Multi-Bit	169 CHF
89000	<b>Digital 318</b> 999-Kanal Multi-Handsender mit Richtungstasten, unidirektional, 433 MHz Multi-Bit	169 CHF

## Merkmale

### Digital 317

- 999 Kanäle zur freien Belegung
- Bedienung durch Eingabe der Kanal-Nummer und Drücken der Entertaste (IMPULS)
- Anzeige durch LC-Display
- Einfaches und direktes Kopieren einer Handsender-Taste auf einen anderen Handsender mittels Steckkontakten

### Digital 318

- 999 Kanäle zur freien Belegung
- Bedienung durch Eingabe der Kanal-Nummer und drücken einer Richtungstaste (AUF/STOP/ZU)
- Anzeige durch LC-Display
- Einfaches und direktes Kopieren einer Handsender-Taste auf einen anderen Handsender mittels Steckkontakten

## Technische Daten

	Digital 317		Digital 318	
Anzahl frei programmierbarer Tasten	999			
Batterietyp	CR2032, 3 V			
Funkfrequenz	868 MHz	433 MHz	868 MHz	433 MHz
Funktechnologie	Multi-Bit			
Funkcodierung	Marantec			
Kommunikationsrichtung	unidirektional			
Farbe	LY7P (Titangrau metallic)			
Maße (BxHxT) [mm]	60x150x22			

# Zubehör für Handsender

## Wandhalter

---



### Wandhalter Mini

für Mini-Handsender Digital 564,  
663, 382 und 384, 5 Stück

Für Digital 564, 663, 382 und 384

140224  
35.00 CHF



### Wandhalter Multi

für Multi-Handsender Digital 517,  
518, 317 und 318

Für Digital 517, 518, 317 und 318

72819  
21.00 CHF



# Multi-Bit Drucktaster



## Artikel

Artikel-Nr.	Beschreibung	Preis
64812	<b>Command 131</b> 2-Kanal Funk-Innendrucktaster mit 2 Eingängen für Schlüsselschalter, unidirektional, 868 MHz Multi-Bit	83 CHF
65694	<b>Command 131</b> 2-Kanal Funk-Innendrucktaster mit 2 Eingängen für Schlüsselschalter, unidirektional, 433 MHz Multi-Bit	83 CHF

## Merkmale

- 2 Funktionstasten zur freien Belegung
- Anschluss mit konventioneller Verkabelung für externe Taster zum direkten Schalten jeder Funktionstaste
- Signalisierung durch rote LED
- Einfaches und direktes Kopieren einer Handsender-Taste auf einen anderen Handsender mittels Steckkontakten

## Technische Daten

	Command 131	
Anzahl frei programmierbarer Tasten	4	
Batterietyp	CR2032, 3 V	
Eingänge	2 Eingänge für Taster	
Kanäle	2	
Funkfrequenz	868 MHz	433 MHz
Funktechnologie	Multi-Bit	
Funkcodierung	Marantec	
Kommunikationsrichtung	unidirektional	
Schutzart	IP20	
Farbe	RAL 7011; RAL 7016	
Maße (BxHxT)[mm]	80x80x27	

# Multi-Bit Drucktaster



## Artikel

Artikel-Nr.	Beschreibung	Preis
161310	<b>Command 133</b> 2-Kanal Funk-Innendrucktaster, unidirektional, 868 MHz Multi-Bit	65 CHF

## Merkmale

- 2 Funktionstasten zur freien Belegung
- Signalisierung durch rote LED
- Einfaches und direktes Kopieren einer Handsender-Taste auf einen anderen Handsender mittels Steckkontakten

## Technische Daten

	Command 133
Anzahl frei programmierbarer Tasten	2
Batterietyp	CR2032, 3 V
Kanäle	2
Funkfrequenz	868 MHz
Funktechnologie	Multi-Bit
Funkcodierung	Marantec
Kommunikationsrichtung	unidirektional
Schutzart	IP20
Farbe	RAL 9005
Maße (BxHxT)[mm]	80x80x25

# Multi-Bit Codetaster



## Artikel

Artikel-Nr.	Beschreibung	Preis
72873	<b>Command 222</b> 4-Kanal Funk-Codetaster für 3 dauerhaften PINs, einer temporären PIN und einer Licht-Taste, vandalismussicher, unidirektional, 868 MHz Multi-Bit	243 CHF
75167	<b>Command 222</b> 4-Kanal Funk-Codetaster für 3 dauerhaften PINs, einer temporären PIN und einer Licht-Taste, vandalismussicher, unidirektional, 433 MHz Multi-Bit	243 CHF

## Merkmale

- Bedienung durch Eingabe einer 4-stelligen PIN
- 3 frei wählbare Nutzer-PINs zur freien Belegung mit Funktionen
- 1 frei wählbare temporäre Nutzer-PIN (3-mal nutzbar)
- 1 wechselbare Master-PIN zur Verwaltung
- 1 Taste zur Abfrage der Torposition
- Metalltasten und Sicherheitsschraube schützen vor Vandalismus

## Technische Daten

	Command 222	
Anzahl dauerhafter PIN-Codes	3	
Anzahl temporärer PIN-Codes	1	
Batterietyp	Block, 9 V	
Kanäle	4	
Funkfrequenz	868 MHz	433 MHz
Funktechnologie	Multi-Bit	
Funkcodierung	Marantec	
Kommunikationsrichtung	unidirektional	
Schutzart	IP65	
Farbe	RAL 9006	
Maße (BxHxT)[mm]	60x142x30	

# Multi-Bit Codetaster



## Artikel

Artikel-Nr.	Beschreibung	Preis
69533	<b>Command 231</b> 4-Kanal Funk-Codetaster mit 3 dauerhaften PINs, einer temporären PIN, einer Licht-Taste und einem Schutzdeckel, unidirektional, 868 MHz Multi-Bit	149 CHF
69534	<b>Command 231</b> 4-Kanal Funk-Codetaster mit 3 dauerhaften PINs, einer temporären PIN, einer Licht-Taste und einem Schutzdeckel, unidirektional, 433 MHz Multi-Bit	149 CHF

## Merkmale

- Bedienung durch Eingabe einer 4-stelligen PIN
- 3 frei wählbare Nutzer-PINs zur freien Belegung mit Funktionen
- 1 frei wählbare temporäre Nutzer-PIN (3-mal nutzbar)
- 1 Funktionstaste zur freien Belegung
- Signalisierung durch rote LED
- Klappdeckel schützt das Tastenfeld vor Verschmutzung

## Technische Daten

	Command 231	
Anzahl dauerhafter PIN-Codes	3	
Anzahl temporärer PIN-Codes	1	
Batterietyp	CR2032, 3 V	
Kanäle	4	
Funkfrequenz	868 MHz	433 MHz
Funktechnologie	Multi-Bit	
Funkcodierung	Marantec	
Kommunikationsrichtung	unidirektional	
Schutzart	IP54	
Farbe	LY7P (Titangrau metallic)	
Maße (BxHxT)[mm]	70x198x48	
Maße (BxHmin./Hmax.xT)[mm]	70x110/198x48	

## Zubehör für Codetaster



### Steckschloss

mit 2 Schlüsseln zur Sicherung des Schutzdeckels für Command 231

Für Command 231

97908

12.00 CHF

# Multi-Bit Universalsender



## Artikel

Artikel-Nr.	Beschreibung	Preis
70028	<b>Command 132</b> 4-Kanal Unterputzsender, unidirektional, 868 MHz Multi-Bit	75 CHF
70710	<b>Command 132</b> 4-Kanal Unterputzsender, unidirektional, 433 MHz Multi-Bit	75 CHF

## Merkmale

- 4 potentialfreie Eingänge zum Anschluss von z. B. Tastern – verkabelte Taster werden so zu Funktastern

## Technische Daten

	<b>Command 132</b>	
Batterietyp	CR2032, 3 V	
Eingänge	4 potentialfreie Eingänge für Taster (NO)	
Kanäle	4	
Funkfrequenz	868 MHz	433 MHz
Funktechnologie	Multi-Bit	
Funkcodierung	Marantec	
Kommunikationsrichtung	unidirektional	
Schutzart	IP20	
Maße (BxHxT)[mm]	36x30x10	



# Multi-Bit Modulantennen



## Artikel

Artikel-Nr.	Beschreibung	Preis
101966	<b>Digital 168</b> Modulantenne mit 200 Speicherplätzen, unidirektional, 868 MHz Multi-Bit	91 CHF
102049	<b>Digital 168</b> Modulantenne mit 200 Speicherplätzen, unidirektional, 433 MHz Multi-Bit	91 CHF

## Verwendungsbereich

Für Comfort 260 (accu/speed), 270 (speed), 280, 360, 370, 380, 390 (plus), Control x.52, VTA und CS 255 AC

## Merkmale

- IMPULS-Funktion
- Direkt in die Steuerung steckbar
- Kompakte Baugröße

## Technische Daten

	Digital 168	
Betriebsspannung [V]	5 V-DC	
Nennstrom [A]	0,002	
Kanäle	1	
Funkfrequenz	868 MHz	433 MHz
Funktechnologie	Multi-Bit	
Funkcodierung	Marantec	
Kommunikationsrichtung	unidirektional	
Schutzart	IP00	
Maße (BxHxT) [mm]	23x7,7x48,4	

# Multi-Bit Modulantennen



## Artikel

Artikel-Nr.	Beschreibung	Preis
102053	<b>Digital 179</b> Modulantenne mit 200 Speicherplätzen und Magnetfuß-Antenne mit 5 m Kabel, unidirektional, 868 MHz Multi-Bit	119 CHF
102051	<b>Digital 179</b> Modulantenne mit 200 Speicherplätzen und Magnetfuß-Antenne mit 5 m Kabel, unidirektional, 433 MHz Multi-Bit	119 CHF

## Verwendungsbereich

Für Comfort 260 (accu/speed), 270 (speed), 280, 360, 370, 380, 390 (plus), Control x.52, x.82, VTA und CS 255 AC

## Merkmale

### Digital 179

- IMPULS-Funktion
- Direkt in die Steuerung steckbar
- Kompakte Baugröße

### Magnetfuß-Antenne

- Montage der wetterfesten Antenne mit magnetischem Fuß am Gehäuse oder Tor oder durch Verschraubung mittels beiliegenden Wandhalters

## Technische Daten

	Digital 179	Magnetfuß-Antenne
Betriebsspannung [V]	5 V-DC	
Nennstrom [A]	0,002	
Kanäle	1	
Funkfrequenz	868 MHz	
Funktechnologie	Multi-Bit	
Funkcodierung	Marantec	
Kommunikationsrichtung	unidirektional	
Schutzart	IP00	IP65
Maße (BxHxT)[mm]	23x7,7x48,4	27x95x27

# Multi-Bit Universalempfänger



## Artikel

Artikel-Nr.	Beschreibung	Preis
104962	<b>Digital 339.2</b> 1-Kanal Universalempfänger mit einem Relais, IP20, unidirektional, 868 MHz Multi-Bit	89 CHF
160385	<b>Digital 339.2</b> 1-Kanal Universalempfänger mit einem Relais, IP20, unidirektional, 868 MHz Multi-Bit, 10er-Set	870 CHF
160392	<b>Digital 339.2</b> 1-Kanal Universalempfänger mit einem Relais, IP20, unidirektional, 868 MHz Multi-Bit, 25er-Set	2100 CHF
160399	<b>Digital 339.2</b> 1-Kanal Universalempfänger mit einem Relais, IP20, unidirektional, 868 MHz Multi-Bit, 50er-Set	4000 CHF
104958	<b>Digital 339.2</b> 1-Kanal Universalempfänger mit einem Relais, IP20, unidirektional, 433 MHz Multi-Bit	89 CHF

## Merkmale

- 1 Kanal zur freien Belegung
- 1 potentialfreier Relaiskontakt zum Schalten eines elektrischen Geräts, z. B. Impulseingang einer Torsteuerung
- IMPULS- oder EIN/AUS-Funktion je Kanal separat einstellbar
- Anschluss mit konventioneller Verkabelung für externe Taster zum direkten Schalten jedes Relais
- Kompakte Baugröße

## Technische Daten

	<b>Digital 339.2</b>	
Betriebsspannung [V]	12-24 V-AC; 12-24 V-DC	
Eingänge	1 Eingang für potentialfreie Taster (NO)	
Ausgänge	1 potentialfreier Relaiskontakt (CO)	
Kontaktart	1 CO	
Kontaktbelastung (max.)	24 V-AC/1 A/24 VA; 30 V-DC/1 A/30 W	
Kanäle	1	
Funkfrequenz	868 MHz	433 MHz
Funktechnologie	Multi-Bit	
Funkcodierung	Marantec	
Kommunikationsrichtung	unidirektional	
Anzahl Speicherplätze	1	
Schutzart	IP20	
Maße (BxHxT) [mm]	70x64x35	

# Multi-Bit Universalempfänger



## Artikel

Artikel-Nr.	Beschreibung	Preis
104963	<b>Digital 340.2</b> 1-Kanal Universalempfänger mit einem Relais, IP65, unidirektional, 868 MHz Multi-Bit	139 CHF
104959	<b>Digital 340.2</b> 1-Kanal Universalempfänger mit einem Relais, IP65, unidirektional, 433 MHz Multi-Bit	139 CHF

## Merkmale

- 1 Kanal zur freien Belegung
- 1 potentialfreier Relaiskontakt zum Schalten eines elektrischen Geräts, z. B. Impulseingang einer Torsteuerung
- IMPULS- oder EIN/AUS-Funktion je Kanal separat einstellbar
- Anschluss mit konventioneller Verkabelung für externe Taster zum direkten Schalten jedes Relais
- Witterungsresistentes Gehäuse

## Technische Daten

	<b>Digital 340.2</b>	
Betriebsspannung [V]	12-24 V-AC; 12-24 V-DC	
Eingänge	1 Eingang für potentialfreie Taster (NO)	
Ausgänge	1 potentialfreier Relaiskontakt (CO)	
Kontaktart	1 CO	
Kontaktbelastung (max.)	24 V-AC/1 A/24 VA; 30 V-DC/1 A/30 W	
Kanäle	1	
Funkfrequenz	868 MHz	433 MHz
Funktechnologie	Multi-Bit	
Funkcodierung	Marantec	
Kommunikationsrichtung	unidirektional	
Anzahl Speicherplätze	1	
Schutzart	IP65	
Maße (BxHxT) [mm]	70x113x35	

# Multi-Bit Universalempfänger



Digital 343.2



Digital 343.2 Umrüst-Set

## Artikel

Artikel-Nr.	Beschreibung	Preis
104964	<b>Digital 343.2</b> 2-Kanal Universalempfänger mit 2 Relais, 24 V, IP20, unidirektional, 868 MHz Multi-Bit	98 CHF
104960	<b>Digital 343.2</b> 2-Kanal Universalempfänger mit 2 Relais, 24 V, IP20, unidirektional, 433 MHz Multi-Bit	98 CHF
78074	<b>Digital 343.2 Umrüst-Set</b> bestehend aus Digital 343.2 und Digital 384, unidirektional, 868 MHz Multi-Bit	159 CHF

## Merkmale

- 2 Kanäle zur freien Belegung
- 2 potentialfreie Relaiskontakte zum Schalten elektrischer Geräte, z. B. Impulseingang einer Torsteuerung
- IMPULS- oder EIN/AUS-Funktion je Kanal separat einstellbar
- Anschluss mit konventioneller Verkabelung für externe Taster zum direkten Schalten jedes Relais
- Kompakte Baugröße

## Technische Daten

	<b>Digital 343.2</b>	
Betriebsspannung[V]	12-24 V-AC; 12-24 V-DC	
Eingänge	2 Eingänge für potentialfreie Taster (NO)	
Ausgänge	2 potentialfreie Relaiskontakte (CO)	
Kontaktart	2 CO	
Kontaktbelastung (max.)	24 V-AC/1 A/24 VA; 30 V-DC/1 A/30 W	
Kanäle	2	
Funkfrequenz	868 MHz	433 MHz
Funktechnologie	Multi-Bit	
Funkcodierung	Marantec	
Kommunikationsrichtung	unidirektional	
Anzahl Speicherplätze	2	
Schutzart	IP20	
Maße (BxHxT)[mm]	70x64x35	

# Multi-Bit Universalempfänger



## Artikel

Artikel-Nr.	Beschreibung	Preis
104966	<b>Digital 344.2</b> 2-Kanal Universalempfänger mit 2 Relais, 24 V, IP65, unidirektional, 868 MHz Multi-Bit	159 CHF
104961	<b>Digital 344.2</b> 2-Kanal Universalempfänger mit 2 Relais, 24 V, IP65, unidirektional, 433 MHz Multi-Bit	159 CHF

## Merkmale

- 2 Kanäle zur freien Belegung
- 2 potentialfreie Relaiskontakte zum Schalten elektrischer Geräte, z. B. Impulseingang einer Torsteuerung
- IMPULS- oder EIN/AUS-Funktion je Kanal separat einstellbar
- Anschluss mit konventioneller Verkabelung für externe Taster zum direkten Schalten jedes Relais
- Witterungsresistentes Gehäuse

## Technische Daten

	Digital 344.2	
Betriebsspannung [V]	12-24 V-AC; 12-24 V-DC	
Eingänge	2 Eingänge für potentialfreie Taster (NO)	
Ausgänge	2 potentialfreie Relaiskontakte (CO)	
Kontaktart	2 CO	
Kontaktbelastung (max.)	24 V-AC/1 A/24 VA; 30 V-DC/1 A/30 W	
Kanäle	2	
Funkfrequenz	868 MHz	433 MHz
Funktechnologie	Multi-Bit	
Funkcodierung	Marantec	
Kommunikationsrichtung	unidirektional	
Anzahl Speicherplätze	2	
Schutzart	IP65	
Maße (BxHxT) [mm]	70x113x35	

# Multi-Bit Universalempfänger



## Artikel

Artikel-Nr.	Beschreibung	Preis
65654	<b>Digital 361</b> 1-Kanal Unterputzempfänger mit einem potentialbehafteten Relais, 230 V, unidirektional, 868 MHz Multi-Bit	108 CHF

## Merkmale

- 1 Kanal zur freien Belegung
- 1 potentialbehafteter Relaiskontakt zum direkten Schalten eines elektrischen Geräts, z. B. Außenleuchte
- EIN/AUS-Funktion
- Kompakte Baugröße

## Technische Daten

	Digital 361	Digital 353
Betriebsspannung [V]	230 V/1~	
Ausgänge	1 potentialbehafteter Relaiskontakt (NO)	2 potentialfreie Relaiskontakte (CO)
Kontaktart	1 NO	2 CO
Kontaktbelastung (max.)	230 V/6 A/1.380 VA	230 V-AC/16 A
Kanäle	1	2
Funkfrequenz	868 MHz	
Funktechnologie	Multi-Bit	
Funkcodierung	Marantec	
Kommunikationsrichtung	unidirektional	
Anzahl Speicherplätze	1	200
Schutzart	IP40	IP66
Maße (BxHxT)[mm]	45x45x25	130x94x57

# Multi-Bit Universalempfänger



Digital 371



Digital 371 Umrüstset



## Artikel

Artikel-Nr.	Beschreibung	Preis
65652	<b>Digital 371</b> 1-Kanal Steckdosenempfänger, Schuko Typ F, unidirektional, 868 MHz Multi-Bit	119 CHF
65653	<b>Digital 371</b> 1-Kanal Steckdosenempfänger, Schuko Typ F, unidirektional, 433 MHz Multi-Bit	119 CHF
78073	<b>Digital 371 Umrüstset</b> bestehend aus Digital 371 EU (Typ F) und Digital 384, unidirektional, 868 MHz Multi-Bit	182 CHF

## Merkmale

- 1 Kanal zur freien Belegung
- 1 potentialfreier Relaiskontakt zum Schalten eines elektrischen Geräts, z. B. Impulseingang einer Torsteuerung
- IMPULS-Funktion
- Stromversorgung über die Netzsteckdose des Antriebs ohne sie zu blockieren
- Einfaches Umrüsten von Fremdantrieben auf Marantec-Handsender oder zum Wechsel der Funkfrequenz

## Technische Daten

	Digital 371	
Betriebsspannung [V]	230 V/1~	
Ausgänge	1 potentialfreier Relaiskontakt (NO)	
Kontaktart	1 NO	
Kontaktbelastung (max.)	24 V-DC/1A	
Kanäle	1	
Funkfrequenz	868 MHz	433 MHz
Funktechnologie	Multi-Bit	
Funkcodierung	Marantec	
Kommunikationsrichtung	unidirektional	
Anzahl Speicherplätze	1	
Schutzart	IP20	
Maße (BxHxT) [mm]	50x120x75	





# Funk-Zubehör

## DM7S

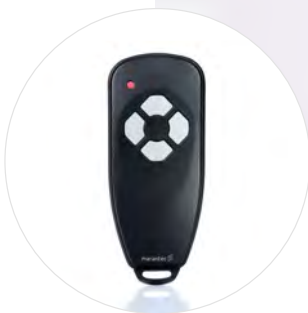
DM7S ist das neuste und sehr sichere Funksystem, das Marantec für die Verwaltung von größeren Installationen entwickelt hat.

Die Funkübertragung erfolgt sehr sicher durch eine 128-Bit-Verschlüsselung nach AES-Standard.

Der bei der Nutzung übertragene Code ist bei jeder Tastenbetätigung ein anderer, sodass das Kopieren oder Entschlüsseln des Funksignals nahezu unmöglich ist.

Der Vorteil dieses Funksystems liegt in der einfachen und komfortablen Verwaltbarkeit einer Vielzahl von Handsendern. Durch die individuelle Seriennummer auf der Rückseite des Handsenders können diese Mithilfe der Windows-Software verwaltet werden.

Geht einmal ein Handsender verloren, kann mit Hilfe der Software und eines Programmiergerätes ein neuer Ersatz-Handsender zugewiesen werden. Ohne besondere Programmierkenntnisse für den Empfänger oder die Torsteuerung zu besitzen, kann der vorprogrammierte Handsender vom Nutzer nach 2-maligem Betätigen einer beliebigen Taste in Reichweite der Toranlage sofort genutzt werden.



DM7S Handsender



DM7S Universalempfänger



DM7S Programmiergeräte



# DM7S Handsender



Digital 702



Digital 704

## Artikel

Artikel-Nr.	Beschreibung	Preis
164689	<b>Digital 702</b> 2-Kanal Mini-Handsender, unidirektional, 868 MHz DM7S, 10er-Set	774 CHF
164693	<b>Digital 702</b> 2-Kanal Mini-Handsender, unidirektional, 868 MHz DM7S, 50er-Set	3468 CHF
164690	<b>Digital 704</b> 4-Kanal Mini-Handsender, unidirektional, 868 MHz DM7S, 10er-Set	885 CHF
164694	<b>Digital 704</b> 4-Kanal Mini-Handsender, unidirektional, 868 MHz DM7S, 50er-Set	3964 CHF

## Merkmale

### Digital 702

- 2 Funktionstasten zur freien Belegung
- Signalisierung durch rote LED
- Öse zur Befestigung am Schlüsselbund oder Lanyard
- Hohe Sicherheit durch 128 Bit AES-verschlüsselte Funkübertragung und ständig wechselnden Funk-Code (Rolling-Code Verfahren)
- Einfaches und schnelles Programmieren einer großen Anzahl Handsender

### Digital 704

- 4 Funktionstasten zur freien Belegung
- Signalisierung durch rote LED
- Öse zur Befestigung am Schlüsselbund oder Lanyard
- Hohe Sicherheit durch 128 Bit AES-verschlüsselte Funkübertragung und ständig wechselnden Funk-Code (Rolling-Code Verfahren)
- Einfaches und schnelles Programmieren einer großen Anzahl Handsender

## Technische Daten

	Digital 702	Digital 704
Anzahl frei programmierbarer Tasten	2	4
Batterietyp	CR2032, 3 V	
Funkfrequenz	868 MHz	
Funktechnologie	DM7S	
Funkcodierung	Marantec	
Kommunikationsrichtung	unidirektional	
Farbe	RAL 9005	
Maße (BxHxT)[mm]	39x86x12	

# DM7S Handsender



## Artikel

Artikel-Nr.	Beschreibung	Preis
187993	<b>Digital 706</b> 10-Kanal Maxi-Handsender, unidirektional, 868 MHz DM7S, 10er-Set	1900 CHF
187994	<b>Digital 706</b> 10-Kanal Maxi-Handsender, unidirektional, 868 MHz DM7S, 50er-Set	8500 CHF

## Merkmale

- 10 Funktionstasten zur freien Belegung
- Signalisierung durch rote LED
- Hohe Sicherheit durch 128 Bit AES-verschlüsselte Funkübertragung und ständig wechselnden Funk-Code (Rolling-Code Verfahren)
- Einfaches und schnelles Programmieren einer großen Anzahl Handsender

## Technische Daten

	Digital 706
Anzahl frei programmierbarer Tasten	10
Batterietyp	CR2032, 3 V
Funkfrequenz	868 MHz
Funktechnologie	DM7S
Funkcodierung	Marantec
Kommunikationsrichtung	unidirektional
Farbe	RAL 9005
Maße (BxHxT)[mm]	39x112x17

# DM7S Universalempfänger



Digital 711



Digital 712

## Artikel

Artikel-Nr.	Beschreibung	Preis
164983	<b>Digital 711</b> 4-Kanal Universalempfänger mit 2.000 Speicherplätzen und 4 Relais, 24 V, IP54, unidirektional, 868 MHz DM7S	315 CHF
164984	<b>Digital 712</b> 4-Kanal Universalempfänger mit 2.000 Speicherplätzen und 4 Relais, 230 V, IP54, unidirektional, 868 MHz DM7S	315 CHF

## Merkmale

- 4 Kanäle zur freien Belegung
- 4 potentialfreie Relaiskontakte zum Schalten elektrischer Geräte, z. B. Impulseingang einer Torsteuerung
- IMPULS-, EIN/AUS- oder Timer-Funktion (1 bis 1.000 Sekunden) je Kanal separat einstellbar
- Steuerung von zusätzlichen elektrischen Verbrauchern, z. B. Licht
- Steckbares Speichermodul für bis zu 2.000 Handsender
- Programmierung des Speichermoduls erfolgt mithilfe des Programmiergeräts und der Computer-Software

## Technische Daten

	Digital 711	Digital 712
Betriebsspannung [V]	24 V-AC; 24 V-DC	230 V/1~
Ausgänge	4 potentialfreie Relaiskontakte (2 CO, 2 NO)	
Kontaktart	2 CO + 2 NO	
Kontaktbelastung (max.)	230 V-AC/5 A	
Kanäle	4	
Funkfrequenz	868 MHz	
Funktechnologie	DM7S	
Funkcodierung	Marantec	
Kommunikationsrichtung	unidirektional	
Anzahl Speicherplätze	2.000	
Schutzart	IP54	
Maße (BxHxT) [mm]	120x120x60	

# DM7S Universalempfänger



## Artikel

Artikel-Nr.	Beschreibung	Preis
165748	<b>Digital 713</b> 2-Kanal Universalempfänger mit 2.000 Speicherplätzen und 2 Relais, 24 V, IP20, unidirektional, 868 MHz DM7S	168 CHF

## Merkmale

- 2 Kanäle zur freien Belegung
- 2 potentialfreie Relaiskontakte zum Schalten elektrischer Geräte, z. B. Impulseingang einer Torsteuerung
- IMPULS-, EIN/AUS- oder Timer-Funktion (1 bis 1.000 Sekunden) je Kanal separat einstellbar
- Steuerung von zusätzlichen elektrischen Verbrauchern, z. B. Licht
- Steckbares Speichermodul für bis zu 2.000 Handsender
- Programmierung des Speichermoduls erfolgt mithilfe des Programmiergeräts und der Computer-Software
- Kompakte Baugröße

## Technische Daten

	Digital 713
Betriebsspannung [V]	24 V-AC; 24 V-DC
Ausgänge	2 potentialfreie Relaiskontakte (CO)
Kontaktart	2 CO
Kontaktbelastung (max.)	24 V-DC/0,5 A
Kanäle	2
Funkfrequenz	868 MHz
Funktechnologie	DM7S
Funkcodierung	Marantec
Kommunikationsrichtung	unidirektional
Anzahl Speicherplätze	2.000
Schutzart	IP20
Maße (BxHxT) [mm]	102x45x20

# DM7S Programmiergeräte



## Artikel

Artikel-Nr.	Beschreibung	Preis
160904	<b>Digital 720</b> USB-Programmiergerät für DM7S-Sender und -Empfänger	1195 CHF

## Merkmale

- Einfache Verwaltung aller Handsender und Empfänger einer Vielzahl von Kunden und Objekten
- Programmiergerät und Software in Deutsch und Englisch zum Auslesen und Beschreiben von Speichermodulen und Handsendern
- Speichermodule mit Handsender-Seriennummern beschreiben (Erstprogrammierung ohne Vor-Ort-Termin)
- Neue Handsender mit einer virtuellen Seriennummer beschreiben (Handsender einlernen ohne Vor-Ort-Termin)
- Ersatz-Handsender mit einer existierenden Seriennummer beschreiben (Handsender ersetzen ohne Vor-Ort-Termin)
- Installierte Speichermodule auslesen und editieren
- Handsender-Seriennummern auslesen, falls sie nicht mehr auf dem Gehäuse erkennbar sind

## Technische Daten

	Digital 720
Anschlussart	steckbar
Schnittstellen	USB 2.0
Funkfrequenz	868 MHz
Funktechnologie	DM7S
Funkcodierung	Marantec
Maße (BxHxT)[mm]	105x175x55
Kabellänge [m]	1,9



# Zubehör für DM7S Programmiergerät

## Digital 721 - Virtuelle Seriennummern

---



### Digital 721

Speichermodul mit 1.000 virtuellen  
Seriennummern

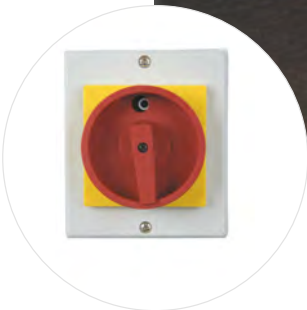
Für Programmiergerät Digital 720

164986

223 CHF

# Elektrisches Zubehör

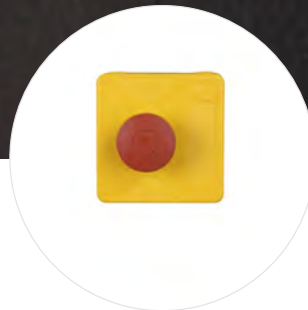




Hauptschalter



Programmiergeräte



Drucktaster



Schlüsselschalter



Transpondersysteme



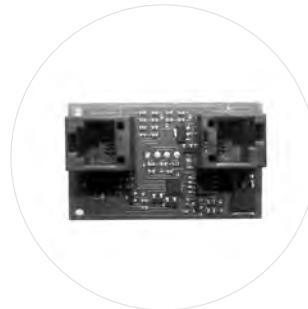
Zeitschaltuhren



Signalleuchten



Rundumleuchten



Erweiterungsmodule

# Hauptschalter



## Artikel

Artikel-Nr.	Beschreibung	Preis
103240	<b>Hauptschalter</b> in Gehäuse, 4-polig, 16 A, IP65	54 CHF

## Lieferumfang

- Hauptschalter

## Merkmale

- Allpolige Abschaltung des Antriebssystems

## Technische Daten

	Hauptschalter
Schaltstrom (max.) [A]	16
Anzahl Kontakte	4-polig
Kontaktart	4 NC
Maße (BxHxT) [mm]	100x115x92

# Programmiergeräte



## Artikel

Artikel-Nr.	Beschreibung	Preis
101159	<b>Command 108</b> Handprogrammiergerät mit beleuchtetem LCD und 3 m Kabel, MS-Bus	85 CHF

## Verwendungsbereich

Für Comfort 260 (accu/speed), 270 (speed), 280, 360, 370, 380 und 390 (plus). Für Control x.52, x.82 und VTA

## Lieferumfang

- Handprogrammiergerät mit Anschlusskabel, 3.000 mm

## Merkmale

- Programmierung und Bedienung aus einer komfortablen Arbeitsposition
- Anzeige und Änderung aller Parameter in Schnell- und Spezialprogrammierung auf dem beleuchteten LC-Display

## Technische Daten

	Command 108
Displayart	LCD
Displaybeleuchtung	Ja
Anschlussart	steckbar
Schnittstellen	MS-Bus (RJ14-Stecker)
Schutzart	IP20
Maße (BxHxT) [mm]	48x88x14
Kabellänge [m]	3

# Drucktaster



## Artikel

Artikel-Nr.	Beschreibung	Preis
103202	<b>KDT 1-N</b> Not-Schlagpilz, rastend, Aufputzmontage, Kunststoffgehäuse, IP65	39 CHF

## Lieferumfang

- Not-Aus-Taster

## Merkmale

- Der rote Schlagpilz mit Rastung auf gelbem Grund erfüllt die Anforderungen für Not-Aus-Taster

## Technische Daten

	KDT 1-N
Tasterart	Not-Aus
Anschlussart	konventionell
Anzahl Kontakte	1
Kontaktart	1 NC
Montagebereich	Aufputz
Schutzart	IP65
Maße (BxHxT)[mm]	80x80x80
Material	Kunststoff

# Schlüsselschalter



## Artikel

Artikel-Nr.	Beschreibung	Preis
184191	<b>US 1-2T/1</b> Schlüsselschalter für Unterputzmontage, 2-seitig tastend, Metallgehäuse, IP54, 3 Schlüssel	69 CHF

## Lieferumfang

- Schlüsselschalter mit Profilhalbzylinder (30/10 mm - 0°) und 3 Schlüsseln
- Einbaudose für 60 mm-Bohrungen

## Merkmale

- 2 auswechselbare Kontakte mit Tastfunktion (Schlüssel links/rechts)
- Integrierte Einbaudose zur Unterputz-Installation in Bohrlöchern mit einem Durchmesser von 60 mm
- Große Frontblende zum Abdecken von Ausrissen oder Gips bei der Installation im Mauerwerk
- Einbruchhemmend durch robustes Metallgehäuse und Zugang zum Inneren mithilfe des Schlüssels

## Technische Daten

	US 1-2T/1
Material	Aluminium-Druckguss; Aluminium
Schalterfunktion	2-seitig tastend
Anschlussart	konventionell
Anzahl Kontakte	2
Kontaktart	2 NO
Montagebereich	Unterputz
Schutzart	IP54
Maße (BxHxT)[ mm ]	90x100x55,5

# Schlüsselschalter



MSC-APZ 1-2T/1



GSU-1100-MSC-APZ 1-2T/1

## Artikel

Artikel-Nr.	Beschreibung	Preis
184190	<b>MSC-APZ 1-2T/1</b> Schlüsselschalter für Aufputzmontage, 2-seitig tastend, Metallgehäuse, IP54, 3 Schlüssel	76 CHF
184192	<b>GSU-1100-MSC-APZ 1-2T/1</b> Schlüsselschalter in Aluminium-Standsäule, 2-seitig tastend, Metallgehäuse, IP54, 3 Schlüssel	298 CHF

## Lieferumfang

### MSC-APZ 1-2T/1

- Schlüsselschalter mit Profilhalbzylinder (30/10 mm - 0°) und 3 Schlüsseln

### GSU-1100-MSC-APZ 1-2T/1

- Schlüsselschalter in Aluminium-Standsäule mit Profilhalbzylinder (30/10 mm - 0°) und 3 Schlüsseln

## Merkmale

### MSC-APZ 1-2T/1

- 2 austauschbare Kontakte mit Tastfunktion (Schlüssel links/rechts)
- Einfache Montage durch Aufputz-Installation
- Einbruchhemmend durch robustes Metallgehäuse und Zugang zum Inneren mithilfe des Schlüssels

### GSU-1100-MSC-APZ 1-2T/1

- 2 austauschbare Kontakte mit Tastfunktion (Schlüssel links/rechts)
- In die Standsäule integrierter und geschützter Schlüsselschalter
- Moderne Standsäule in eloxiertem Aluminiumprofil
- Einbruchhemmend durch robustes Metallgehäuse und Zugang zum Inneren mithilfe des Schlüssels

## Technische Daten

	MSC-APZ 1-2T/1	GSU-1100-MSC-APZ 1-2T/1
Material	Aluminium-Druckguss; Aluminium	
Schalterfunktion	2-seitig tastend	
Anschlussart	konventionell	
Anzahl Kontakte	2	
Kontaktart	2 NO	
Montagebereich	Aufputz	
Schutzart	IP54	
Maße (BxHxT)[ mm ]	74x76x48	95,5x60x1.100



# Transpondersysteme



## Artikel

Artikel-Nr.	Beschreibung	Preis
81076	<b>Command 802</b> RFID-Transpondersystem mit 30 Speicherplätzen, bestehend aus: Auswerteeinheit mit Lesemodul, IP54, 2 m Kabel und 3 Transponder-Codekarten	198 CHF

## Lieferumfang

- Lesemodul mit integrierter Auswerteeinheit und 2.000 mm Anschlusskabel
- 3 Transponder-Codekarten
- Montagematerial

## Merkmale

- Berührungslose Bedienung durch Vorhalten eines Transponders
- Speicherplatz für bis zu 30 Transponder
- IMPULS- oder EIN/AUS-Funktion einstellbar
- Gezieltes Programmieren und Löschen einzelner Transponder

## Technische Daten

	<b>Command 802</b>
Betriebsspannung [V]	24 V-AC; 24 V-DC
Leistungsaufnahme [VA/W/kW]	0,8 W
Eingänge	1 potentialfreier Tastereingang (NO)
Ausgänge	1 potentialfreier Relaiskontakt (CO)
Schnittstellen	EM4102
Schutzart	IP54
Maße (BxHxT) [mm]	39x75x15

# Transpondersysteme



Command 812



Lesemodul

## Artikel

Artikel-Nr.	Beschreibung	Preis
81077	<b>Command 812</b> RFID-Transpondersystem mit 2.000 Speicherplätzen, bestehend aus: Auswerteeinheit, IP20, mit externem Lesemodul, IP54, an 2 m Kabel, 3 Transponder-Codekarten	747 CHF
8054092	<b>Lesemodul</b> Zusätzliches Lesemodul mit 2 m Kabel für Command 812, IP54	222 CHF

## Lieferumfang

### Command 812

- Auswerteeinheit
- Lesemodul mit 2.000 mm Anschlusskabel
- 3 Transponder-Codekarten
- Montagematerial

### Lesemodul

- Lesemodul mit 2.000 mm Anschlusskabel
- Montagematerial

## Merkmale

- Berührungslose Bedienung durch Vorhalten eines Transponders
- Großzügiger Speicherplatz für bis zu 2.000 Transponder
- IMPULS- oder EIN/AUS-Funktion einstellbar
- Verwendbar für eine oder 2 Türen (2. Lesemodul erforderlich). Anti-Passback-Funktion einstellbar
- Eingänge für Notöffnung und Feueralarm
- Gezieltes Sperren und Löschen einzelner Transponder per Tasten und Display in Abwesenheit der Transponder

## Technische Daten

	Command 812
Betriebsspannung [V]	24 V-AC; 24 V-DC
Leistungsaufnahme [VA/W/kW]	3,6 W
Eingänge	2 potentialfreie Tastereingänge (NO) 1 potentialfreier Alarmeingang (NC)
Ausgänge	2 potentialfreie Relais (CO) 2 potentialfreie Ausgänge (NO) zur Türüberwachung
Schnittstellen	EM4102
Schutzart	IP20
Maße (BxHxT) [mm]	100x150x26

# Transpondersysteme



RFID-Transponder-Codekarte



RFID-Transponder-Schlüsselhänger

## Artikel

Artikel-Nr.	Beschreibung	Preis
8009748	<b>RFID-Transponder-Codekarte</b>	15 CHF
8009749	<b>RFID-Transponder-Schlüsselhänger</b>	21 CHF

## Lieferumfang

### RFID-Transponder-Codekarte

- RFID-Transponder-Codekarte

### RFID-Transponder-Schlüsselhänger

- RFID-Transponder-Schlüsselhänger

## Merkmale

### RFID-Transponder-Codekarte

- Kompakte Größe, passend für das Kartenfach in der Geldbörse

### RFID-Transponder-Schlüsselhänger

- Öse zur Befestigung am Schlüsselbund oder Lanyard

## Technische Daten

	RFID-Transponder-Codekarte	RFID-Transponder-Schlüsselhänger
Schnittstellen	EM4102	
Funkfrequenz	125 kHz	
Maße (BxHxT)[mm]	85x54x1	33x43x4

# Zeitschaltuhren



Wochenzeitschaltuhr

## Artikel

Artikel-Nr.	Beschreibung	Preis
161427	<b>Wochenzeitschaltuhr</b> 1-Kanal, Bluetooth, 230 V, IP20, Hutschienen-Montage	385 CHF
163981	<b>Wochenzeitschaltuhr im Gehäuse</b> 1-Kanal, Bluetooth, 230 V, IP65, im Gehäuse	413 CHF

## Merkmale

- Programmierung der Funktionen und Diagnose über ein integriertes LC-Display oder ganz einfach per Bluetooth mit der Smartphone-App oder dem PC
- Tages-, Wochen- und Jahresprogramme mit 100 frei kombinierbaren Schaltbefehlen
- Montage auf einer Hutschiene
- Witterungsresistentes Gehäuse

## Technische Daten

	Wochenzeitschaltuhr	Wochenzeitschaltuhr im Gehäuse
Displayart	LCD	
Displaybeleuchtung	Ja	
Anschlussart	konventionell	
Betriebsspannung [V]	230 V/1~	
Nennstrom [A]	0,001	
Anzahl Kontakte	1	
Kontaktart	1 C0	
Kontaktbelastung (max.)	250 V-AC/10 A	
Schnittstellen	Bluetooth® 4.2	
Schutzart	IP20	IP65
Maße (BxHxT) [mm]	196x150x124	
Breite (Teilungseinheiten)	2	

# Signalleuchten



Control 950



Control 950 mit Wandhalterung



Control 950 mit Montagesatz

## Artikel

Artikel-Nr.	Beschreibung	Preis
159260	<b>Control 950</b> LED-Signalleuchte 24 V, orange, ohne Kabel, 2,9 W, IP65	69 CHF
159261	<b>Control 950 mit Wandhalterung</b> LED-Signalleuchte 24 V, orange, ohne Kabel, 2,9 W, IP65, mit Wandhalterung	79 CHF
158820	<b>Control 950 mit Montagesatz</b> LED-Signalleuchte 24 V, orange, 2,9 W, mit Montagesatz für den Einbau in die Antriebssäule Comfort 861	92 CHF

## Lieferumfang

### Control 950, Control 950 mit Wandhalterung

Für alle Marantec-Steuerungen und Fremdfabrikate. Für die Garagentorantriebe (außer Comfort 390 plus) wird die Erweiterungsplatine EP 161 zusätzlich benötigt. Für Steuerung CBX102B wird ein externes Relais zusätzlich benötigt

### Control 950 mit Montagesatz

Für Comfort 861

## Merkmale

### Control 950

- Blinken oder Leuchten (abhängig von der Programmierung der Steuerung)
- Langlebiges und stromsparendes LED-Leuchtmittel

### Control 950 mit Wandhalterung

- Blinken oder Leuchten (abhängig von der Programmierung der Steuerung)
- Langlebiges und stromsparendes LED-Leuchtmittel
- Montage einer Magnetfuß-Antenne an der Wandhalterung möglich

### Control 950 mit Montagesatz

- Blinken oder Leuchten (abhängig von der Programmierung der Steuerung)
- Langlebiges und stromsparendes LED-Leuchtmittel
- Geschützte und versteckte Montage in der Antriebssäule Comfort 861

## Technische Daten

	Control 950	Control 950 mit Wandhalterung	Control 950 mit Montagesatz
Betriebsspannung [V]	24 V-DC		
Nennstrom [A]	0,12		
Leistungsaufnahme [VA/W/kW]	2,9 W		
Maße (BxHxT) [mm]	65x85x65	70x135x105	65x85x65

# Rundumleuchten



## Artikel

Artikel-Nr.	Beschreibung	Preis
116114	<b>Rundumleuchte 230 V Orange</b> mit Leuchtmittel H1, ohne Kabel, 55 W, IP65	441 CHF

## Verwendungsbereich

Für alle Marantec-Steuerungen und Fremdfabrikate. Für Garagentorantriebe (außer Comfort 390 plus) wird die Erweiterungsplatine EP 163 zusätzlich benötigt. Für die Steuerungen CBX10224(F) und CBX20224(F) wird ein externes Relais zusätzlich benötigt

## Merkmale

- Austauschbares Leuchtmittel

## Technische Daten

	<b>Rundumleuchte 230 V Orange</b>
Betriebsspannung [V]	230 V/1~
Nennstrom [A]	0,24
Leistungsaufnahme [VA/W/kW]	55 W
Maße (BxHxT) [mm]	160x220x160

# Zubehör für Rundumleuchten

## Wandhalterungen

---



### Wandhalterung

für Rundumleuchte 230 V Orange

184693  
108.00 CHF

## Masthalterung

---



### Masthalterung

für Rundumleuchte 230 V Orange

184692  
221.00 CHF

# Erweiterungsmodule



Adapterplatine ohne Gehäuse



Adapterplatine im Gehäuse IP55



Adapterplatine im Gehäuse IP66

## Artikel

Artikel-Nr.	Beschreibung	Preis
61556	<b>Adapterplatine ohne Gehäuse</b> Systemverkabelung/konventionell, ohne Gehäuse	32 CHF
8055526	<b>Adapterplatine im Gehäuse IP55</b> Systemverkabelung/konventionell, im Gehäuse, IP55	38 CHF
123522	<b>Adapterplatine im Gehäuse IP66</b> Systemverkabelung/konventionell, im Gehäuse, IP66	62 CHF

## Merkmale

### Adapterplatine ohne Gehäuse

- Übergang von konventioneller Verkabelung auf Systemverkabelung und umgekehrt

### Adapterplatine im Gehäuse IP55

- Übergang von konventioneller Verkabelung auf Systemverkabelung und umgekehrt
- Witterungsresistentes Gehäuse

### Adapterplatine im Gehäuse IP66

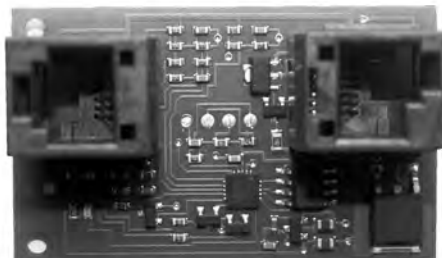
- Übergang von konventioneller Verkabelung auf Systemverkabelung und umgekehrt
- Witterungsresistentes Gehäuse

## Technische Daten

	Adapterplatine ohne Gehäuse	Adapterplatine im Gehäuse IP55	Adapterplatine im Gehäuse IP66
Anschlussart	steckbar		
Schnittstellen	Systemverkabelung (RJ11-Stecker)		
Schutzart	IP00	IP55	IP66
Maße (BxHxT)[mm]	68x36x22	85x85x37	94x65x57



# Erweiterungsmodule



## Artikel

Artikel-Nr.	Beschreibung	Preis
100750	<b>EP 141</b> Erweiterungsplatine mit Anschluss für Taster mit Systemverkabelung, MS-Bus, mit 0,2 m MS-Bus-Kabel und Halter für Garagentorantriebe	50 CHF

## Verwendungsbereich

Für Comfort 260 (speed), 270 (speed), 280, 360, 370, 380 und 390 (plus). Für Control x.52 und x.82

## Merkmale

- 1 Eingang für Marantec-Bedienelemente mit Systemverkabelung
- Kompakte Baugröße ermöglicht die Unterbringung im Antriebsgehäuse

## Technische Daten

	EP 141
Anschlussart	steckbar
Betriebsspannung [V]	24 V-DC
Eingänge	1 Eingang für Zubehör mit Systemverkabelung
Schnittstellen	MS-Bus (RJ14-Stecker); Systemverkabelung (RJ11-Stecker)
Schutzart	IP00
Maße (BxHxT) [mm]	30x50x20

# Netzteile



184827



184828

## Artikel

Artikel-Nr.	Beschreibung	Preis
184827	<b>Netzteil 24 V-DC/2,5 A</b> 2 Ausgänge, Hutschienen-Montage	71 CHF
184828	<b>Netzteil 24 V-DC/2,5 A im CS-Minigeäuse</b> 2 Ausgänge, im CS-Minigeäuse, IP65, mit 1,5 m Kabel und Schuko-Stecker	218 CHF

## Merkmale

### Netzteil 24 V-DC/2,5 A

- Großer universeller Eingangsspannungsbereich
- Einstellbare Ausgangsspannung
- Berührungsgeschützte Anschlüsse
- Montage auf DIN-Schiene TS-35/7.5 oder TS-35/15 möglich

### Netzteil 24 V-DC/2,5 A im CS-Minigeäuse

- Großer universeller Eingangsspannungsbereich
- Einstellbare Ausgangsspannung
- Berührungsgeschützte Anschlüsse
- Witterungsresistentes Gehäuse

## Technische Daten

	Netzteil 24 V-DC/2,5 A	Netzteil 24 V-DC/2,5 A im CS-Minigeäuse
Anschlussart	konventionell	
Leistungsaufnahme [VA/W/kW]	66,7 W	
Eingänge	1	
Ausgänge	2	
Schutzart	IP00	IP65
Maße (BxHxT) [mm]	52,5x90x54,5	165x220x105
Breite (Teilungseinheiten)	3	



**Service- und Auslieferungslager Schweiz:**

Güller Bausysteme AG  
Grosszelgstrasse 24  
5436 Würenlos

Fon +41 56 416 90 00

marantec@gueller.ch  
**www.gueller.ch**

