

Antriebslösungen für Garagentore

Version CH_2023_02

Gültig ab 2023-12-01





Hinweise erwünscht: Schreiben Sie uns eine E-Mail!

Wenn Sie einen Fehler entdecken, freuen wir uns über Ihre Rückmeldung. Gerne nehmen wir auch generelle Verbesserungsvorschläge – zum Beispiel zum Aufbau – entgegen. Wir erstellen die Produkthandbücher für Sie und möchten, dass Sie so gut wie möglich damit arbeiten können.

Schicken Sie Ihre Hinweise, Anmerkungen oder Änderungsvorschläge gerne an folgendes Postfach:
marantec@gueller.ch

Vielen Dank für Ihre Unterstützung!

Bildnachweise:

Teckentrup GmbH & Co. KG, FLEMA sprl, vadim_orlov-stock.adobe.com, O.Fischer-stock.adobe.com, Meier Systems AG, RS Torsysteme GmbH & Co. KG, BEA s.a.

Warum Marantec? Weil Qualität aus Erfahrung gut ist.

Ein Familienunternehmen
auf dem Weg in die Zukunft



Erfahrung und Innovation



Torantriebe sind nicht nur unser Geschäft, sie sind unsere Leidenschaft. Seit 1989 produziert die Marantec Group an ihrem Hauptsitz in Ostwestfalen Garagentorantriebe. Unser Ziel: Die besten Antriebslösungen herzustellen, damit Sie Ihren Kunden einen echten Mehrwert bieten können. Dafür braucht es Erfahrung und neue Ideen. Wir stecken unsere Kraft in Antriebs- und Steuerungssysteme sowie Zubehörprodukte für alle Arten von Garagentoren und entwickeln Gesamtlösungen für die Zukunft.

Sicherheit und Komfort



Wir entwickeln patentierte Technologien für ein Maximum an Sicherheit und Komfort. Unser Unternehmen ist nach DIN ISO 9001 zertifiziert.

Schöne Produkte



Dass Technik nicht nur funktional, sondern auch schön sein kann, zeigt jedes unserer Produkte.

Überall



Unsere Produkte vertreiben wir in 70 Ländern der Welt. Als Familienunternehmen durch und durch sind uns unsere Partnerschaften zu unseren Fachkunden und von dort zu unseren Anwendern das Allerwichtigste. Wir gehen auf Wünsche und Anforderungen ein, sind flexibel, schnell und zuverlässig.

Top-Innovator 2021



Innovation ist unser Alltag – Auszeichnungen unsere Freude. Seit der Gründung haben Erfahrung und Innovation unser Handeln geprägt. Unsere Auszeichnung 2021 ehrt uns als Top-Innovator im Bereich Elektronik/Elektrotechnik.



Inhaltsverzeichnis

Garagentorantriebe

Comfort 260, 270, 280	8
Comfort 260, 270 speed	12
Comfort 260 accu	16
Comfort 360, 370, 380	20
	24

Tiefgaragentorantriebe

Comfort 390, Comfort 390 plus	28
	30

SZ Antriebsschienen

Zubehör für Antriebsschienen	36
	41

Sicherheitssysteme und Sensoren

Lichtgitter	44
Zubehör für Lichtgitter	46
Schließkantensicherungen	48
Schlüpfürkontakte	50
Schließkantensicherungen	68
Lichtschranken	69
Einzugsicherungen	70
Sensoren	74
Kennzeichenerkennung	76
Zubehör für Kennzeichenerkennung	82
	84

Funk-Zubehör bi.linked

bi.linked Handsender	86
Zubehör für Handsender	88
bi.linked Drucktaster	92
bi.linked Codetaster	93
bi.linked Universalsender	94
bi.linked Modulempfänger	96
bi.linked Universalempfänger	97
bi.linked Universalempfänger	99
bi.linked Universalempfänger	103

Funk-Zubehör Multi-Bit

104

Multi-Bit Handsender	106
Zubehör für Handsender	112
Multi-Bit Drucktaster	114
Multi-Bit Codetaster	116
Zubehör für Codetaster	117
Multi-Bit Universalsender	118
Multi-Bit Modulantennen	119
Multi-Bit Universalempfänger	121

Funk-Zubehör DM7S

128

DM7S Handsender	130
DM7S Universalempfänger	132
DM7S Programmiergeräte	134
Zubehör für DM7S Programmiergerät	135

Elektrisches Zubehör

136

Hauptschalter	138
Programmiergeräte	139
Drucktaster	141
Deckenzugschalter	143
Schlüsselschalter	144
Transpondersysteme	147
Zeitschaltuhren	150
Ampeln	151
Signalleuchten	154
Antriebsbeleuchtungen	155
Torbeleuchtungen	156
Elektroschlösser	158
Erweiterungsmodule	159
Netzteile für Erweiterungsmodule	168
Zubehör für Erweiterungsmodule	169
Akkus	170

Mechanisches Zubehör

174

Verriegelungen	176
Notbedienungen	177

Garagentorantriebe





Comfort 260, 270, 280



Comfort 260, 270 speed



Comfort 260 accu



Comfort 360, 370, 380

Technische Daten

	Comfort 260	Comfort 270	Comfort 280	Comfort 260 speed	Comfort 270 speed	Comfort 260 accu
Breite Schwingtore (max.) [m]	3,5	5	6	3,5	5	3,5
Breite Kipp- und Canopytore (max.) [m]	3,5	5	6	3,5	5	3,5
Höhe Kipp- und Canopytore (max.) [m]	2,25					
Breite einwandige Sektionaltore (max.) [m]	5	5,5	6	5	5,5	5
Breite doppelwandige Sektionaltore (max.) [m]	3	5,5	6	3	5,5	3
Torgewicht (max.) [kg]	90	165	200	110	185	90
Zug- und Druckkraft (max.) [N]	550	750	1.000	650	850	550
Laufgeschwindigkeit (max.) [cm/s]	16			22	23,5	16
Zyklen pro Stunde (max.)*	2	4	6	3	4	2
Zyklen pro Tag (max.)	16	28	48	20	32	16
Betriebsspannung [V]	230 V/1~					24 V-DC
Nennfrequenz [Hz]	50/60					
Nennstrom [A]	1,1					
Leistungsaufnahme [VA/W/kW]	0,25 kW					0,12 kW
Leistungsaufnahme in Bereitschaft [VA/W/kW]	4 W					0,1 W
Motorspannung [V]	24 V-DC					
Steuerspannung [V]	24 V-DC					
Schutzklasse	II					
Schutzart	IP20					
Leuchtmittel	8-LED-Modul					
Dauerschalldruckpegel (max.) [dB(A)]	70					
Temperatur (min./max.) [°C]	-20/60					
Maße (BxHxT) [mm]	190x125x360					
Gewicht [kg]	3,2	3,5	3,8		4,4	3,2

* Ein Zyklus entspricht zwei Fahrten (Öffnung und Schließung) des Tores.

Technische Daten

	Comfort 360	Comfort 370	Comfort 380	Comfort 390	Comfort 390 plus
Breite Schwingtore (max.) [m]	3,5	5	6		
Breite Kipp- und Canopytore (max.) [m]	3,5	5	6		
Höhe Kipp- und Canopytore (max.) [m]	2,25				
Breite einwandige Sektionaltore (max.) [m]	5	5,5	6		
Breite doppelwandige Sektionaltore (max.) [m]	3	5,5	6		
Torgewicht (max.) [kg]	110	185	220	240	
Zug- und Druckkraft (max.) [N]	650	850	1.100	1.200	
Laufgeschwindigkeit (max.) [cm/s]	22	23,5	18	16	
Zyklen pro Stunde (max.)*	2	4	6	18	
Zyklen pro Tag (max.)	20	32	60	300	
Betriebsspannung [V]	230 V/1~				
Nennfrequenz [Hz]	50/60				
Nennstrom [A]	1,1				
Leistungsaufnahme [VA/W/kW]	0,25 kW				
Leistungsaufnahme in Bereitschaft [VA/W/kW]	0,6 W			3,5 W	
Motorspannung [V]	24 V-DC				
Steuerspannung [V]	24 V-DC				
Schutzklasse	II				
Schutzart	IP20				
Leuchtmittel	2x 10-LED-Modul			ohne	
Dauerschalldruckpegel (max.) [dB(A)]	70				
Temperatur (min./max.) [°C]	-20/60				
Maße (BxHxT) [mm]	360x135x335				
Gewicht [kg]	4,3	4,9		5	

* Ein Zyklus entspricht zwei Fahrten (Öffnung und Schließung) des Tores.

Comfort 260, 270, 280





Artikel

Artikel-Nr.	Beschreibung	Preis
183523	Comfort 260 Set für Garagentore bis 90 kg: 24 V-DC Motor, 550 N, 16 cm/s	354 CHF
183525	Comfort 270 Set für Garagentore bis 165 kg: 24 V-DC Motor, 750 N, 16 cm/s	401 CHF
183527	Comfort 280 Set für Garagentore bis 200 kg: 24 V-DC Motor, 1.000 N, 16 cm/s	460 CHF

Lieferumfang

- Motor-Aggregat mit integrierter Steuerung
- Digital 921 Modulempfänger, 868 MHz bi.linked
- Digital 572 Micro-Handsender 2-Kanal, 868 MHz bi.linked
- Universal-Einbauset für Schwing- und Sektionaltore
- Netzkabel mit Eurostecker Typ C, 1.500 mm

Merkmale

Antrieb

- Kompakter Antrieb, dessen Länge bei 90° gedrehter Montage um 143 mm verkürzt werden kann
- DC-Motor: Soft-Start und -Stopp schonen das Tor, getrennt einstellbare Öffnungs- und Schließgeschwindigkeiten ermöglichen eine schnelle Öffnung und normgerechte Schließung
- Integrierte Steuerung mit beleuchtetem LC-Display und einfacher Programmierung
- Anschlüsse für Taster, Lichtschranke, Schlupftürkontakt, Battery-Backup und Erweiterungsplatinen zur Nachrüstung weiterer Funktionen

Aufbau und Anschluss

- Anschluss (konventionell) für Taster, Lichtschranke und Haltkreis
- Anschluss (MS-Bus) für Erweiterungsplatinen (Platinen integrierbar)
- Anschluss (MS-Bus) für Handprogrammiergerät und Erweiterungsmodule
- Anschluss für Battery-Backup
- Ausgang 24 V-DC, max. 50 mA

Bedienung

- Marantec-EOS-Programmierung
- Programmierung und Zustandsmeldung über LC-Display
- Programmierung und Diagnose über optionales externes Handprogrammiergerät möglich
- Programmierung und Diagnose über maveo pro per Smartphone-App möglich

Endlageneinstellung

- Elektronische Endabschaltung

Funktionen

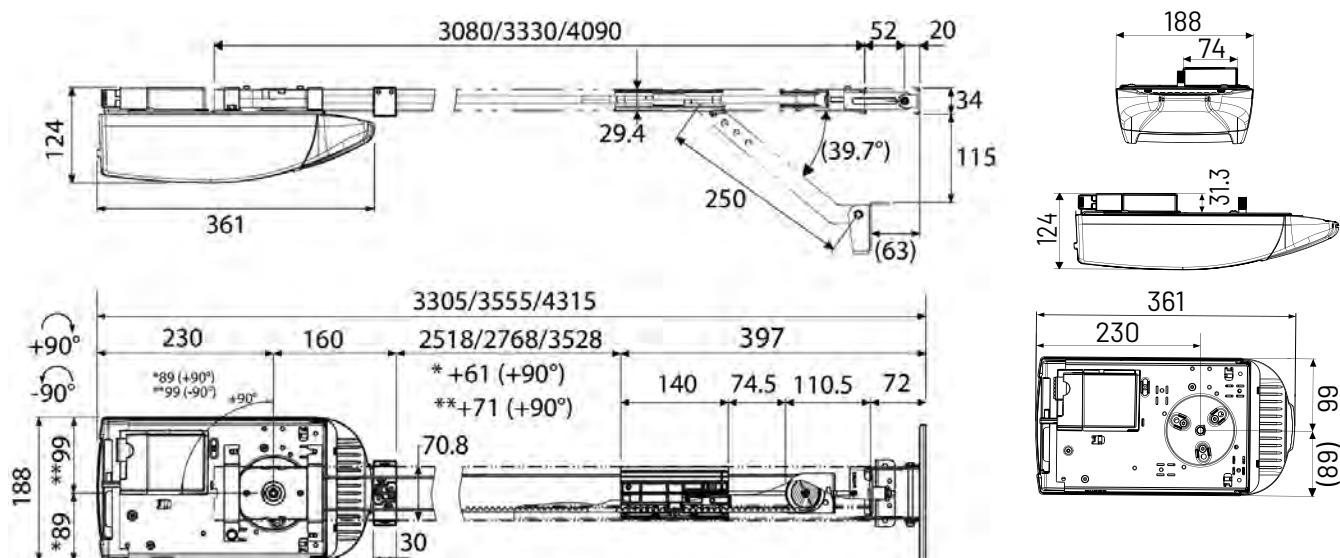
- Stromspartechnik
- Soft-Start/Soft-Stopp/Soft-Lauf
- Elektronische Aufschubsicherung
- Blockierschutz
- Laufzeitbegrenzung
- Drehrichtungsumkehr programmierbar
- Backjump (Entlastung der Schließkante)
- Automatische Zulauffunktion (nur in Verbindung mit einer Lichtschranke nutzbar)
- Zwischenposition AUF und ZU getrennt programmierbar
- Torlaufgeschwindigkeit AUF und ZU getrennt programmierbar
- Soft-Lauf-Position AUF und ZU getrennt programmierbar
- Soft-Lauf-Geschwindigkeit AUF und ZU getrennt programmierbar
- Zargenfunktion (Ausblendung von Zargenlichtschranken)
- Programmierbarer Impulseingang und -ausgang
- Zyklenzähler
- Wartungsintervall programmierbar
- Fehlersignalisierung mit Fehlerspeicher
- Mehrstufige Reset-Funktion (Steuerung, Sicherheit, Funk etc.)

Technische Daten

	Comfort 260	Comfort 270	Comfort 280
Zug- und Druckkraft (max.) [N]	550	750	1.000
Laufgeschwindigkeit (max.) [cm/s]	16		
Zyklen pro Stunde (max.)*	2	4	6
Zyklen pro Tag (max.)	16	28	48
Betriebsspannung [V]	230 V/1~		
Leuchtmittel	8-LED-Modul		

* Ein Zyklus entspricht zwei Fahrten (Öffnung und Schließung) des Tores.

Technische Zeichnungen



Verwendungsbereich

	Comfort 260	Comfort 270	Comfort 280
Breite Schwingtore (max.) [m]	3,5	5	6
Breite Kipp- und Canopytore (max.) [m]	3,5	5	6
Höhe Kipp- und Canopytore (max.) [m]	2,25	2,25	2,25
Breite einwandige Sektionaltore (max.) [m]	5	5,5	6
Breite doppelwandige Sektionaltore (max.) [m]	3	5,5	6
Torgewicht (max.) [kg]	90	165	200

Antriebsspezifisches Zubehör



SZ 11

Antriebsschiene für
Garagentorantriebe, 3,08 m
Profillänge, 0,8 mm Stärke,
Zahnriemen, 1-teilig

177207

201.00 CHF



Digital 572

2-Kanal Micro-Handsender,
unidirektional, 868 MHz bi.linked

101115

80.00 CHF

Comfort 260, 270 speed





Artikel

Artikel-Nr.	Beschreibung	Preis
183442-X	Comfort 260 speed Set für Garagentore bis 110 kg: 24 V-DC Motor, 650 N, 22 cm/s	329 CHF
183526	Comfort 270 speed Set für Garagentore bis 185 kg: 24 V-DC Motor, 850 N, 23,5 cm/s	487 CHF

Lieferumfang

- Motor-Aggregat mit integrierter Steuerung
- Digital 921 Modulempfänger, 868 MHz bi.linked
- 2 Digital 572 Micro-Handsender 2-Kanal, 868 MHz bi.linked
- Universal-Einbauset für Schwing- und Sektionaltore
- Netzkabel mit Eurostecker Typ C, 1.500 mm

Merkmale

Antrieb

- Kompakter Antrieb, dessen Länge bei 90° gedrehter Montage um 143 mm verkürzt werden kann
- DC-Motor: Soft-Start und -Stopp schonen das Tor, getrennt einstellbare Öffnungs- und Schließgeschwindigkeiten ermöglichen eine schnelle Öffnung und normgerechte Schließung
- Integrierte Steuerung mit beleuchtetem LC-Display und einfacher Programmierung
- Anschlüsse für Taster, Lichtschranke, Schlupftürkontakt, Battery-Backup und Erweiterungsplatinen zur Nachrüstung weiterer Funktionen

Aufbau und Anschluss

- Anschluss (konventionell) für Taster, Lichtschranke und Haltkreis
- Anschluss (MS-Bus) für Erweiterungsplatinen (Platinen integrierbar)
- Anschluss (MS-Bus) für Handprogrammiergerät und Erweiterungsmodule
- Anschluss für Battery-Backup
- Ausgang 24 V-DC, max. 50 mA

Bedienung

- Marantec-EOS-Programmierung
- Programmierung und Zustandsmeldung über LC-Display
- Programmierung und Diagnose über optionales externes Handprogrammiergerät möglich
- Programmierung und Diagnose über maveo pro per Smartphone-App möglich

Endlageneinstellung

- Elektronische Endabschaltung

Funktionen

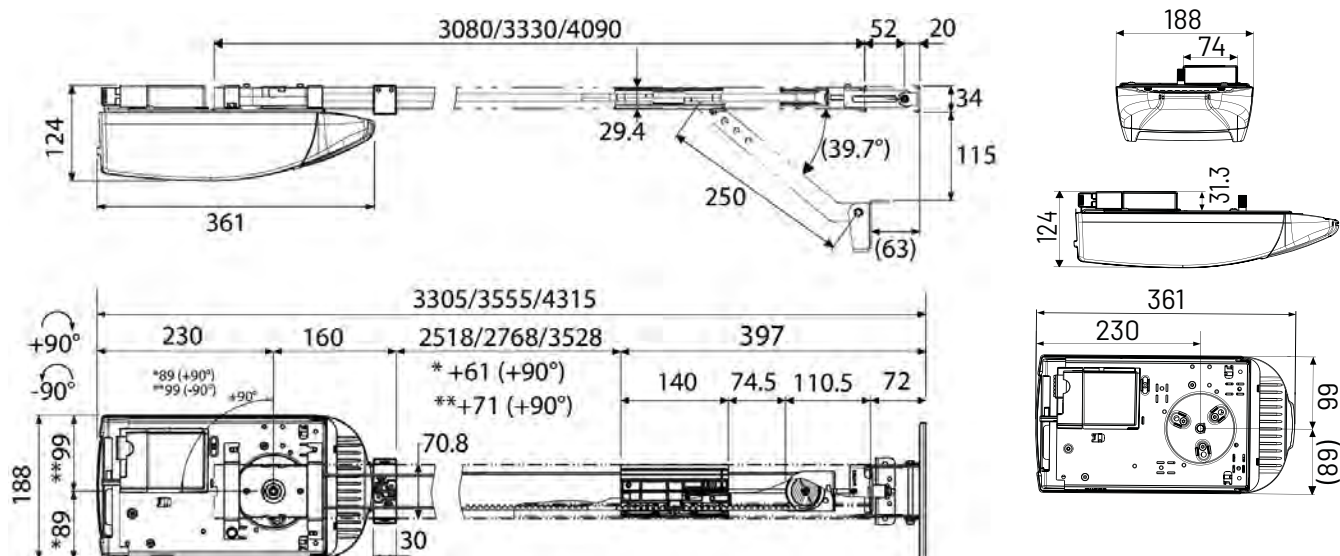
- Stromspartechnik
- Soft-Start/Soft-Stopp/Soft-Lauf
- Elektronische Aufschubsicherung
- Blockierschutz
- Laufzeitbegrenzung
- Drehrichtungsumkehr programmierbar
- Backjump (Entlastung der Schließkante)
- Automatische Zulauffunktion (nur in Verbindung mit einer Lichtschranke nutzbar)
- Zwischenposition AUF und ZU getrennt programmierbar
- Torlaufgeschwindigkeit AUF und ZU getrennt programmierbar
- Soft-Lauf-Position AUF und ZU getrennt programmierbar
- Soft-Lauf-Geschwindigkeit AUF und ZU getrennt programmierbar
- Zargenfunktion (Ausblendung von Zargenlichtschranken)
- Programmierbarer Impulseingang und -ausgang
- Zyklenzähler
- Wartungsintervall programmierbar
- Fehlersignalisierung mit Fehlerspeicher
- Mehrstufige Reset-Funktion (Steuerung, Sicherheit, Funk etc.)

Technische Daten

	Comfort 260 speed	Comfort 270 speed
Zug- und Druckkraft (max.) [N]	650	850
Laufgeschwindigkeit (max.) [cm/s]	22	23,5
Zyklen pro Stunde (max.)*	3	4
Zyklen pro Tag (max.)	20	32
Betriebsspannung [V]	230 V/1~	
Leuchtmittel	8-LED-Modul	

* Ein Zyklus entspricht zwei Fahrten (Öffnung und Schließung) des Tores.

Technische Zeichnungen



Verwendungsbereich

	Comfort 260 speed	Comfort 270 speed
Breite Schwingtore (max.) [m]	3,5	5
Breite Kipp- und Canopytore (max.) [m]	3,5	5
Höhe Kipp- und Canopytore (max.) [m]	2,25	2,25
Breite einwandige Sektionaltore (max.) [m]	5	5,5
Breite doppelwandige Sektionaltore (max.) [m]	3	5,5
Torgewicht (max.) [kg]	110	185

Antriebsspezifisches Zubehör



SZ 11

Antriebsschiene für
Garagentorantriebe, 3,08 m
Profillänge, 0,8 mm Stärke,
Zahnriemen, 1-teilig

177207

201.00 CHF



Digital 572

2-Kanal Micro-Handsender,
unidirektional, 868 MHz bi.linked

101115

80.00 CHF

Comfort 260 accu





Artikel

Artikel-Nr.	Beschreibung	Preis
184076-X	Comfort 260 accu Set für Garagentore bis 90 kg: 24 V-DC Motor, 550 N, 16 cm/s	703 CHF

Lieferumfang

- Motor-Aggregat mit integrierter Steuerung, vorverkabelt, 5.000 mm
- Accu 700 Akku-Einheit mit Laderegler
- Ladegerät mit Euro-Stecker Typ C
- Digital 921 Modulempfänger, 868 MHz bi.linked
- Digital 572 Micro-Handsender 2-Kanal, 868 MHz bi.linked
- Universal-Einbauset für Schwing- und Sektionaltore

Merkmale

Antrieb

- Kompakter Antrieb, dessen Länge bei 90° gedrehter Montage um 143 mm verkürzt werden kann
- DC-Motor: Soft-Start und -Stopp schonen das Tor, getrennt einstellbare Öffnungs- und Schließgeschwindigkeiten ermöglichen eine schnelle Öffnung und normgerechte Schließung
- Integrierte Steuerung mit beleuchtetem LC-Display und einfacher Programmierung
- Anschlüsse für Taster, Lichtschranke, Schlupftürkontakt, Battery-Backup und Erweiterungsplatinen zur Nachrüstung weiterer Funktionen

Aufbau und Anschluss

- Anschluss (konventionell) für Taster, Lichtschranke und Haltkreis
- Anschluss (MS-Bus) für Erweiterungsplatinen (Platinen integrierbar)
- Anschluss (MS-Bus) für Handprogrammiergerät und Erweiterungsmodule
- Anschluss für Battery-Backup
- Ausgang 24 V-DC, max. 50 mA

Bedienung

- Marantec-EOS-Programmierung
- Programmierung und Zustandsmeldung über LC-Display
- Programmierung und Diagnose über optionales externes Handprogrammiergerät möglich
- Programmierung und Diagnose über maveo pro per Smartphone-App möglich

Endlageneinstellung

- Elektronische Endabschaltung

Funktionen

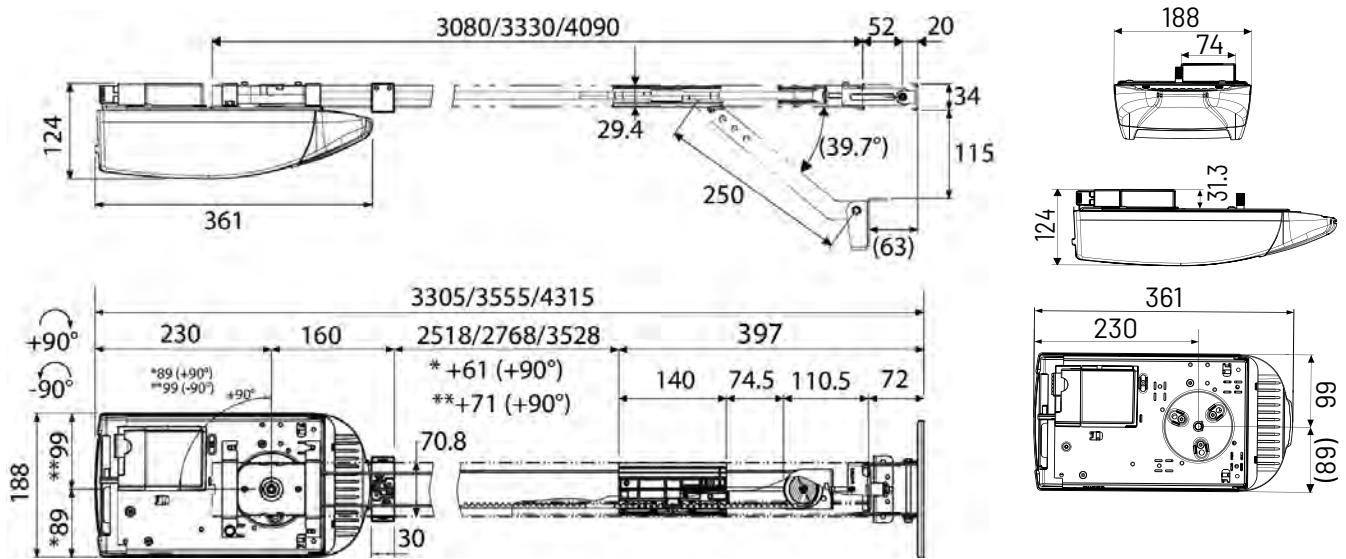
- Stromspartechnik
- Soft-Start/Soft-Stopp/Soft-Lauf
- Elektronische Aufschubsicherung
- Blockierschutz
- Laufzeitbegrenzung
- Drehrichtungsumkehr programmierbar
- Backjump (Entlastung der Schließkante)
- Automatische Zulauffunktion (nur in Verbindung mit einer Lichtschranke nutzbar)
- Zwischenposition AUF und ZU getrennt programmierbar
- Torlaufgeschwindigkeit AUF und ZU getrennt programmierbar
- Soft-Lauf-Position AUF und ZU getrennt programmierbar
- Soft-Lauf-Geschwindigkeit AUF und ZU getrennt programmierbar
- Zargenfunktion (Ausblendung von Zargenlichtschranken)
- Programmierbarer Impulseingang und -ausgang
- Zyklenzähler
- Wartungsintervall programmierbar
- Fehlersignalisierung mit Fehlerspeicher
- Mehrstufige Reset-Funktion (Steuerung, Sicherheit, Funk etc.)

Technische Daten

	Comfort 260 accu
Zug- und Druckkraft (max.) [N]	550
Laufgeschwindigkeit (max.) [cm/s]	16
Zyklen pro Stunde (max.)*	2
Zyklen pro Tag (max.)	16
Betriebsspannung [V]	24 V-DC
Leuchtmittel	8-LED-Modul

* Ein Zyklus entspricht zwei Fahrten (Öffnung und Schließung) des Tores.

Technische Zeichnungen



Comfort 260 accu

Verwendungsbereich

	Comfort 260 accu
Breite Schwingtore (max.) [m]	3,5
Breite Kipp- und Canopytore (max.) [m]	3,5
Höhe Kipp- und Canopytore (max.) [m]	2,25
Breite einwandige Sektionaltore (max.) [m]	5
Breite doppelwandige Sektionaltore (max.) [m]	3
Torgewicht (max.) [kg]	90

Antriebsspezifisches Zubehör



SZ 11

Antriebsschiene für Garagentorantriebe, 3,08 m Profillänge, 0,8 mm Stärke, Zahnriemen, 1-teilig

177207
201.00 CHF



Accu 700

Akku-Einheit 7,2 Ah als Wechselakku im IP20-Gehäuse

87785
362.00 CHF



Nachrüstset Solarmodul

mit Montagewinkeln und 7,5 m Kabel für Accu 700

83252
496.00

Comfort 360, 370, 380





Artikel

Artikel-Nr.	Beschreibung	Preis
183528	Comfort 360 Set für Garagentore bis 110 kg: 24 V-DC Motor, 650 N, 22 cm/s	454 CHF
183529	Comfort 370 Set für Garagentore bis 185 kg: 24 V-DC Motor, 850 N, 23,5 cm/s	513 CHF
183530	Comfort 380 Set für Garagentore bis 220 kg: 24 V-DC Motor, 1.100 N, 18 cm/s	606 CHF

Lieferumfang

- Motor-Aggregat mit integrierter Steuerung
- Digital 921 Modulempfänger, 868 MHz bi.linked
- Digital 564 Mini-Handsender 4-Kanal, 868 MHz bi.linked
- Digital 572 Micro-Handsender 2-Kanal, 868 MHz bi.linked
- Universal-Einbauset für Schwing- und Sektionaltore
- Netzkabel mit Eurostecker Typ C, 1.500 mm

Merkmale

Antrieb

- DC-Motor: Soft-Start und -Stopp schonen das Tor, getrennt einstellbare Öffnungs- und Schließgeschwindigkeiten ermöglichen eine schnelle Öffnung und normgerechte Schließung
- Integrierte Steuerung mit beleuchtetem LC-Display und einfacher Programmierung
- Anschlüsse für Taster, Lichtschranke, Schlupftürkontakt, Battery-Backup und Erweiterungsplatinen zur Nachrüstung weiterer Funktionen
- 2-seitige und zu den Seiten abstrahlende LED-Beleuchtung
- Schnell und leistungsstark
- Battery-Backup im Gehäuse integrierbar

Aufbau und Anschluss

- Anschluss (konventionell) für Taster, Lichtschranke und Haltkreis
- Anschluss (MS-Bus) für Erweiterungsplatinen (Platinen integrierbar)
- Anschluss (MS-Bus) für Handprogrammiergerät und Erweiterungsmodule
- Anschluss für Battery-Backup
- Ausgang 24 V-DC, max. 50 mA

Bedienung

- Marantec-EOS-Programmierung
- Programmierung und Zustandsmeldung über LC-Display
- Programmierung und Diagnose über optionales externes Handprogrammiergerät möglich
- Programmierung und Diagnose über maveo pro per Smartphone-App möglich

Endlageneinstellung

- Elektronische Endabschaltung

Funktionen

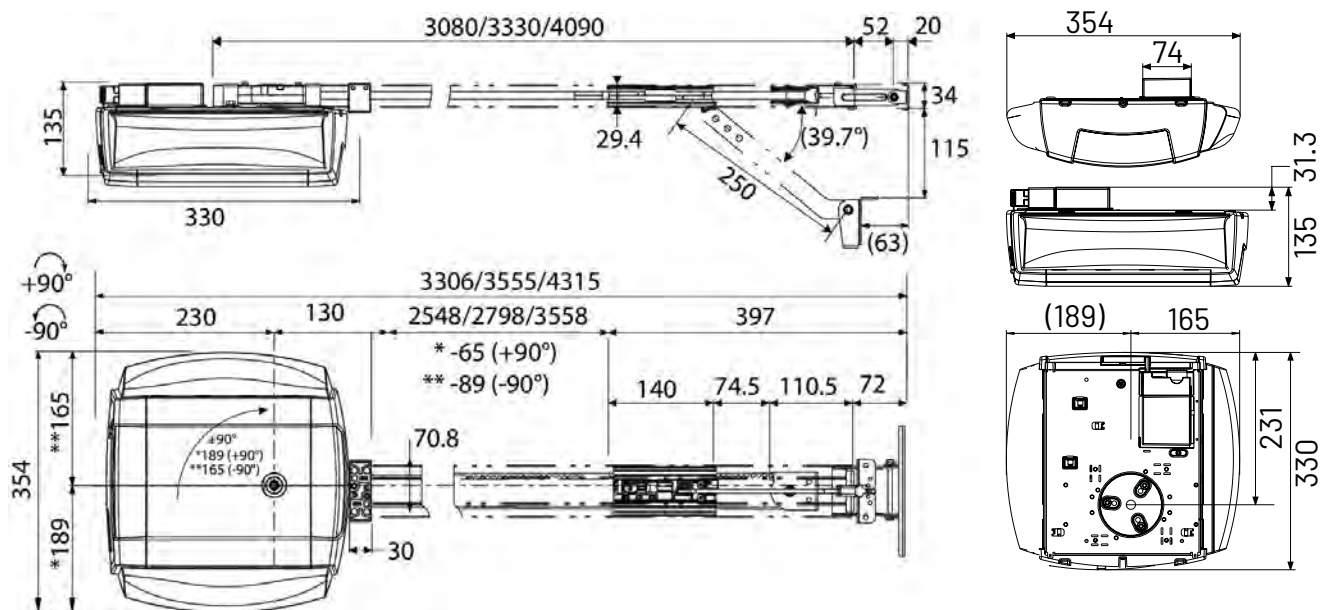
- Stromspar-Technik blueLine
- Soft-Start/Soft-Stopp/Soft-Lauf
- Elektronische Aufschubsicherung
- Blockierschutz
- Laufzeitbegrenzung
- Drehrichtungsumkehr programmierbar
- Backjump (Entlastung der Schließkante)
- Automatische Zulauffunktion (nur in Verbindung mit einer Lichtschranke nutzbar)
- Zwischenposition AUF und ZU getrennt programmierbar
- Torlaufgeschwindigkeit AUF und ZU getrennt programmierbar
- Soft-Lauf-Position AUF und ZU getrennt programmierbar
- Soft-Lauf-Geschwindigkeit AUF und ZU getrennt programmierbar
- Zargenfunktion (Ausblendung von Zargenlichtschranken)
- Programmierbarer Impulseingang und -ausgang
- Zyklenzähler
- Wartungsintervall programmierbar
- Fehlersignalisierung mit Fehlerspeicher
- Mehrstufige Reset-Funktion (Steuerung, Sicherheit, Funk etc.)

Technische Daten

	Comfort 360	Comfort 370	Comfort 380
Zug- und Druckkraft (max.) [N]	650	850	1.100
Laufgeschwindigkeit (max.) [cm/s]	22	23,5	18
Zyklen pro Stunde (max.)*	2	4	6
Zyklen pro Tag (max.)	20	32	60
Betriebsspannung [V]	230 V/1~		
Leuchtmittel	2x 10-LED-Modul		

* Ein Zyklus entspricht zwei Fahrten (Öffnung und Schließung) des Tores.

Technische Zeichnungen



Comfort 360, 370, 380

Verwendungsbereich

	Comfort 360	Comfort 370	Comfort 380
Breite Schwingtore (max.) [m]	3,5	5	6
Breite Kipp- und Canopytore (max.) [m]	3,5	5	6
Höhe Kipp- und Canopytore (max.) [m]	2,25	2,25	2,25
Breite einwandige Sektionaltore (max.) [m]	5	5,5	6
Breite doppelwandige Sektionaltore (max.) [m]	3	5,5	6
Torgewicht (max.) [kg]	110	185	220

Antriebsspezifisches Zubehör



SZ 11

Antriebsschiene für Garagentorantriebe, 3,08 m Profillänge, 0,8 mm Stärke, Zahnriemen, 1-teilig

177207

201.00 CHF



Digital 564

4-Kanal Mini-Handsender, unidirektional, 868 MHz bi.linked

101106

86.00 CHF



Digital 572

2-Kanal Micro-Handsender, unidirektional, 868 MHz bi.linked

101115

80.00 CHF

Tiefgaragentorantriebe





Comfort 390



Comfort 390 plus

Comfort 390, Comfort 390 plus





Comfort 390



Comfort 390 plus

Artikel

Artikel-Nr.	Beschreibung	Preis
167476	Comfort 390 Set für Garagentore bis 240 kg: 24 V-DC Motor, 1.200 N, 16 cm/s	556 CHF
167479	Comfort 390 plus Set für Garagentore bis 240 kg: 24 V-DC Motor, 1.200 N, 16 cm/s	1065 CHF

Lieferumfang

Comfort 390

- Motor-Aggregat mit integrierter Steuerung
- Universal-Einbauset für Schwing- und Sektionaltore
- Netzkabel mit Eurostecker Typ C, 1.500 mm

Comfort 390 plus

- Motor-Aggregat mit integrierter Steuerung
- Externes Anschlussgehäuse mit 2 Relais, Fahrbahnregelung und 24 V-DC Schaltnetzteil
- Universal-Einbauset für Schwing- und Sektionaltore
- MS-Bus Verbindungskabel, 9.500 mm
- Netz-Verbindungskabel, 9.500 mm
- Netzkabel mit Schuko-Stecker Typ F, 1.200 mm

Comfort 390 Merkmale

Antrieb

- Anschlüsse für Taster, Lichtschanke, Schlupftürkontakt, Battery-Backup und Erweiterungsplatinen zur Nachrüstung weiterer Funktionen
- Einstieglösung für Sammelgaragen mit einfachen Anschlussmöglichkeiten
- DC-Motor: Soft-Start und -Stopp schonen das Tor, getrennt einstellbare Öffnungs- und Schließgeschwindigkeiten ermöglichen eine schnelle Öffnung und normgerechte Schließung
- Integrierte Steuerung mit beleuchtetem LC-Display und einfacher Programmierung
- Starker DC-Getriebemotor mit hoher Selbsthemmung für Tore bis 6,0 m Breite und 240 kg Gewicht
- Battery-Backup im Gehäuse integrierbar

Aufbau und Anschluss

- Anschluss (MS-Bus) für Erweiterungsplatinen (Platinen integrierbar)
- Ausgang 24 V-DC, max. 50 mA
- Anschluss (konventionell) für Taster, Lichtschanke und Haltkreis
- Anschluss (MS-Bus) für Handprogrammiergerät und Erweiterungsmodule
- Anschluss für Battery-Backup

Bedienung

- Marantec-EOS-Programmierung
- Programmierung und Zustandsmeldung über LC-Display
- Programmierung und Diagnose über optionales externes Handprogrammiergerät möglich
- Programmierung und Diagnose über maveo pro per Smartphone-App möglich

Endlageneinstellung

- Elektronische Endabschaltung

Funktionen

- Stromspartechnik
- Soft-Start/Soft-Stopp/Soft-Lauf
- Elektronische Aufschubsicherung
- Blockierschutz
- Laufzeitbegrenzung
- Drehrichtungsumkehr programmierbar
- Backjump (Entlastung der Schließkante)
- Automatische Zulauffunktion (nur in Verbindung mit einer Lichtschanke nutzbar)
- Zwischenposition AUF und ZU getrennt programmierbar
- Torlaufgeschwindigkeit AUF und ZU getrennt programmierbar
- Soft-Lauf-Position AUF und ZU getrennt programmierbar
- Soft-Lauf-Geschwindigkeit AUF und ZU getrennt programmierbar
- Zargenfunktion (Ausblendung von Zargenlichtschranken)
- Programmierbarer Impulseingang und -ausgang
- Zyklenzähler
- Wartungsintervall programmierbar
- Fehlersignalisierung mit Fehlerspeicher
- Mehrstufige Reset-Funktion (Steuerung, Sicherheit, Funk etc.)

Technische Daten

	Comfort 390
Zug- und Druckkraft (max.) [N]	1.200
Laufgeschwindigkeit (max.) [cm/s]	16
Zyklen pro Stunde (max.)*	18
Zyklen pro Tag (max.)	300
Betriebsspannung [V]	230 V/1~
Leuchtmittel	ohne

* Ein Zyklus entspricht zwei Fahrten (Öffnung und Schließung) des Tores.

Comfort 390 plus Merkmale

Antrieb

- Externes Anschlussgehäuse mit Anschlüssen für Schlupftür, Schließkantensicherung, Beleuchtung, Signalleuchten, Fahrbahnregelung und mit Relais
- Bedientasten und Not-Halt-Taster im Gehäusedeckel integriert
- Hutschiene mit vormontiertem Netzteil
- Versorgung von Zubehör mit 230 V-AC/6 A und 24 V-DC/2,5 A
- DC-Motor: Soft-Start und -Stopp schonen das Tor, getrennt einstellbare Öffnungs- und Schließgeschwindigkeiten ermöglichen eine schnelle Öffnung und normgerechte Schließung
- Integrierte Steuerung mit beleuchtetem LC-Display und einfacher Programmierung
- Starker DC-Getriebemotor mit hoher Selbsthemmung für Tore bis 6,0 m Breite und 240 kg Gewicht
- Battery-Backup im Gehäuse integrierbar

Aufbau und Anschluss

- Anschluss (konventionell) für 8,2 kOhm Kontakteleiste oder OSE-Optosensoren
- Anschluss (konventionell) für Signalleuchte 230 V-AC
- 2 programmierbare Relaiskontakte für z. B. Endlagenmeldungen
- 2 Eingänge für Taster und 4 Relaiskontakte für Ampeln zur Gegenverkehrsregelung
- 2 Eingänge für Taster und 2 Relaiskontakte für Signalleuchten für Sonderfunktionen zur Gegenverkehrsregelung
- Schaltnetzteil 24 V-DC max. 2,5 A mit 2 Ausgängen
- Anschluss (konventionell) für Taster, Lichtschranke und Haltkreis
- Anschluss (MS-Bus) für Handprogrammiergerät und Erweiterungsmodule
- Anschluss für Battery-Backup

Bedienung

- Marantec-EOS-Programmierung
- Programmierung und Zustandsmeldung über LC-Display
- Programmierung und Diagnose über optionales externes Handprogrammiergerät möglich
- Programmierung und Diagnose über maveo pro per Smartphone-App möglich

Endlageneinstellung

- Elektronische Endabschaltung

Funktionen

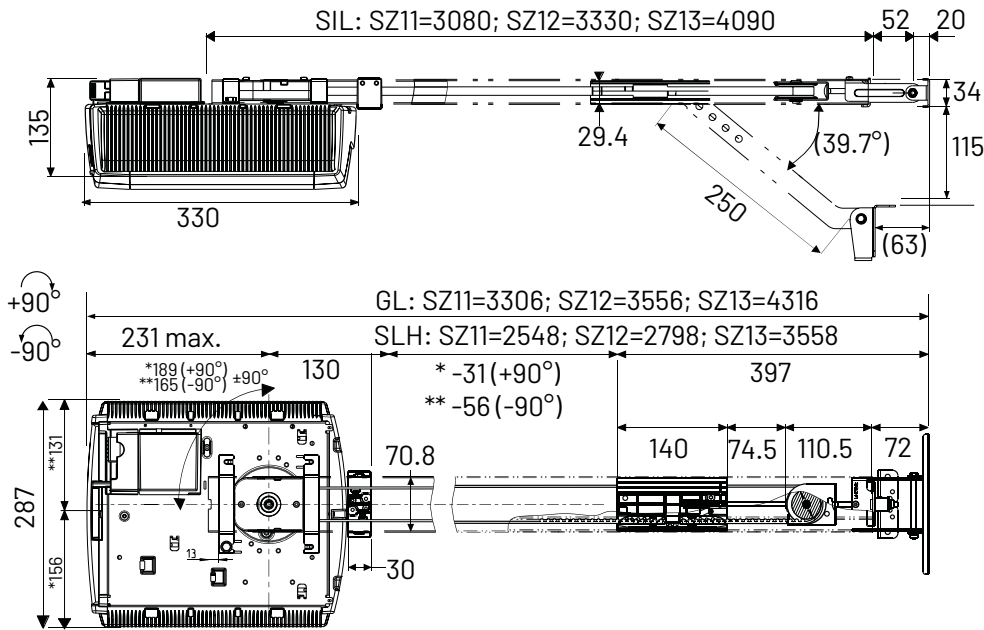
- Stromspartechnik
- Soft-Start/Soft-Stopp/Soft-Lauf
- Elektronische Aufschubsicherung
- Blockierschutz
- Laufzeitbegrenzung
- Drehrichtungsumkehr programmierbar
- Backjump (Entlastung der Schließkante)
- Automatische Zulauffunktion (nur in Verbindung mit einer Lichtschranke nutzbar)
- Zwischenposition AUF und ZU getrennt programmierbar
- Torlaufgeschwindigkeit AUF und ZU getrennt programmierbar
- Soft-Lauf-Position AUF und ZU getrennt programmierbar
- Soft-Lauf-Geschwindigkeit AUF und ZU getrennt programmierbar
- Zargenfunktion (Ausblendung von Zargenlichtschranken)
- Programmierbarer Impulseingang und -ausgang
- Zyklenzähler
- Wartungsintervall programmierbar
- Fehlersignalisierung mit Fehlerspeicher
- Mehrstufige Reset-Funktion (Steuerung, Sicherheit, Funk etc.)

Technische Daten

	Comfort 390 plus
Zug- und Druckkraft (max.) [N]	1.200
Laufgeschwindigkeit (max.) [cm/s]	16
Zyklen pro Stunde (max.)*	18
Zyklen pro Tag (max.)	300
Betriebsspannung [V]	230 V/1~
Leuchtmittel	ohne

Technische Zeichnungen

Comfort 390



Verwendungsbereich

	Comfort 390	Comfort 390 plus
Breite Schwingtore (max.) [m]	6	6
Breite Kipp- und Canopytore (max.) [m]	6	6
Höhe Kipp- und Canopytore (max.) [m]	2,25	2,25
Breite einwandige Sektionaltore (max.) [m]	6	6
Breite doppelwandige Sektionaltore (max.) [m]	6	6
Torgewicht (max.) [kg]	240	240

Antriebsspezifisches Zubehör



SZ 11

Antriebsschiene für Garagentorantriebe, 3,08 m Profillänge, 1,2 mm Stärke, Kugellagerung, Zahnriemen, 1-teilig

177213
243.00 CHF



MSC-APZ 1-2T/1

Schlüsselschalter für Aufputzmontage, 2-seitig tastend, Metallgehäuse, IP54, 3 Schlüssel

184190
76.00 CHF



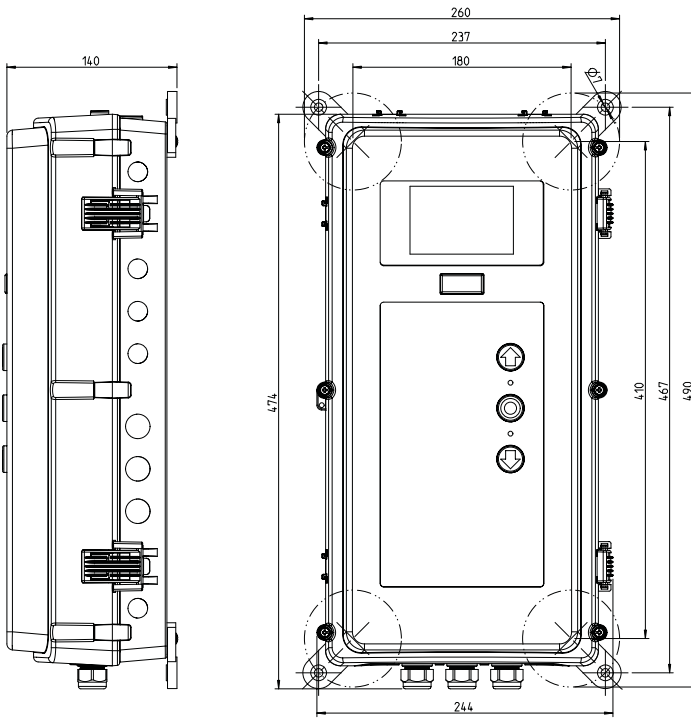
Deckenzugschalter Command 701

mit Schleichschaltung und 3,5 m Zugseil

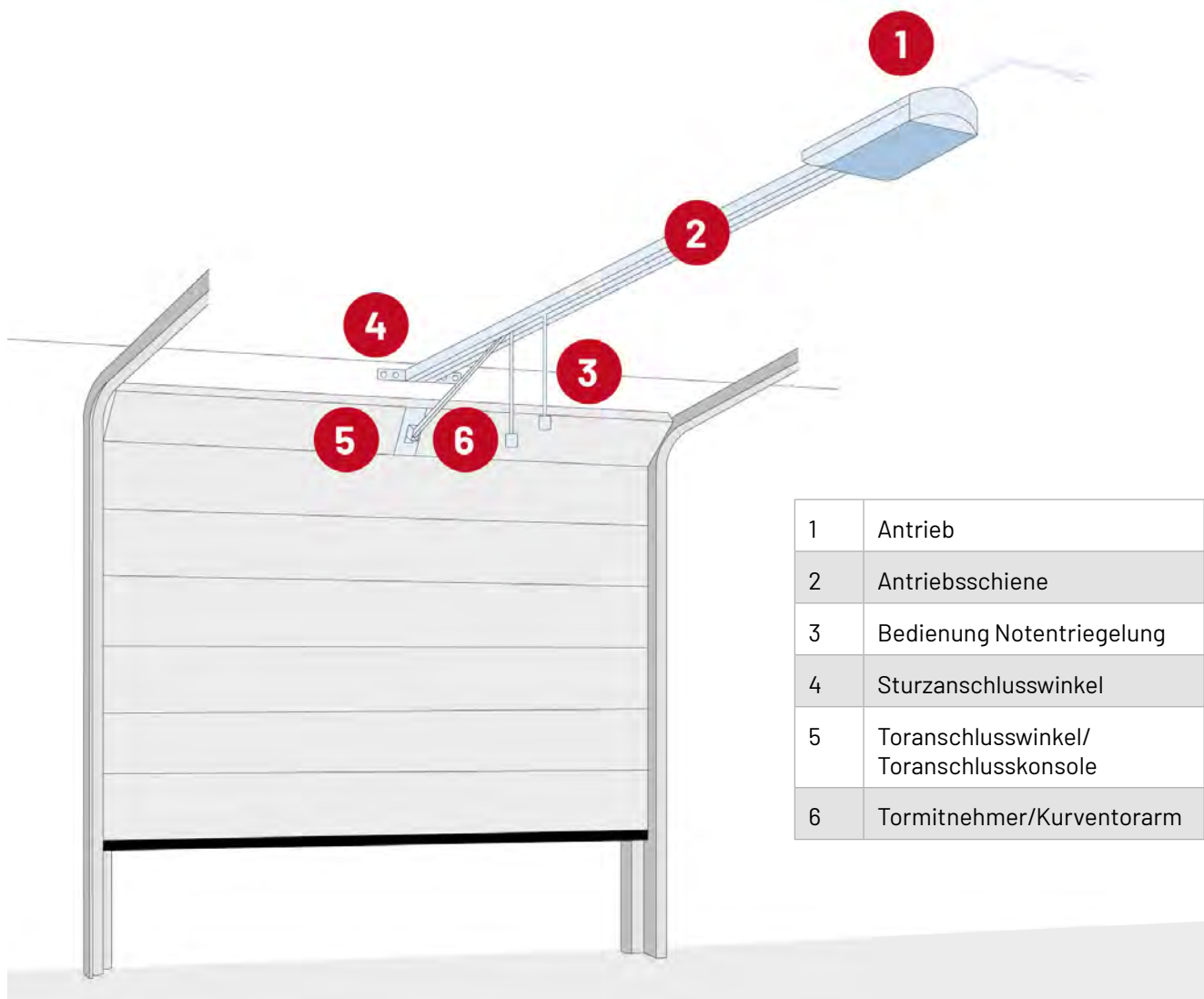
151050
108.00 CHF

Technische Zeichnungen

Comfort 390 plus



SZ Antriebsschienen



1	Antrieb
2	Antriebsschiene
3	Bedienung Notentriegelung
4	Sturzanschlusswinkel
5	Toranschlusswinkel/ Toranschlusskonsole
6	Tormitnehmer/Kurventorarm

Antriebsschiene in Sonderlänge bestellen

1. Profillänge ermitteln	
Schwinger	Torhöhe + 580 mm
Sektionaltor mit Normalbeschlag	Torhöhe + 830 mm
Sektionaltor mit Niedrigsturzbeschlag	Torhöhe + 955 mm
Sektionaltor mit Zugfedern	Torhöhe + 955 mm
2. Bestelldaten übermitteln	
Profilstärke	0,8 mm/1,2 mm
Teilung	1-teilig/2-teilig
Ermittelte Profillänge	XXXX mm

SZ Antriebsschienen



Artikel

Artikel-Nr.	Beschreibung	Preis
177207	SZ 11 Antriebsschiene für Garagentorantriebe, 3,08 m Profillänge, 0,8 mm Stärke, Zahnriemen, 1-teilig	201 CHF
177209	SZ 12 Antriebsschiene für Garagentorantriebe, 3,33 m Profillänge, 0,8 mm Stärke, Zahnriemen, 1-teilig	273 CHF
177211	SZ 13 Antriebsschiene für Garagentorantriebe, 4,09 m Profillänge, 0,8 mm Stärke, Zahnriemen, 1-teilig	344 CHF
	SZ SL Antriebsschiene für Garagentorantriebe, Profillänge nach Kundenwunsch, 0,8 mm Stärke, Zahnriemen, 1-teilig	auf Anfrage

Verwendung

- Für Comfort 260 (accu/speed), 270 (speed), 280, 360, 370 und 380

	SZ 11	SZ 12	SZ 13
Höhe Schwingtore (max.) [m]	2,5	2,75	3,5
Höhe Sektionaltore mit Normalbeschlag (max.) [m]	2,25	2,5	3,25
Höhe Sektionaltore mit Niedrigsturzbeschlag (max.) [m]	2,125	2,375	3,125
Höhe Sektionaltore mit Zugfedern (max.) [m]	2,125	2,375	3,125

Technische Daten

	SZ 11	SZ 12	SZ 13
Lagerung	Gleitlager		
Teilung	1-teilig		
Länge [mm]	3.142	3.392	4.152
Profillänge [mm]	3.080	3.330	4.090
Bewegungshub [mm]	2.518	2.768	3.485
Materialstärke [mm]	0,8		
Gewicht [kg]	5,1	5,4	6,6

SZ Antriebsschienen



Artikel

Artikel-Nr.	Beschreibung	Preis
177208	SZ 11 Antriebsschiene für Garagentorantriebe, 3,08 m Profillänge, 0,8 mm Stärke, Zahnriemen, 2-teilig	243 CHF
177210	SZ 12 Antriebsschiene für Garagentorantriebe, 3,33 m Profillänge, 0,8 mm Stärke, Zahnriemen, 2-teilig	273 CHF
177212	SZ 13 Antriebsschiene für Garagentorantriebe, 4,09 m Profillänge, 0,8 mm Stärke, Zahnriemen, 2-teilig	344 CHF
	SZ SL Antriebsschiene für Garagentorantriebe, Profillänge nach Kundenwunsch, 0,8 mm Stärke, Zahnriemen, 2-teilig	auf Anfrage

Verwendung

- Für Comfort 260 (accu/speed), 270 (speed), 280, 360, 370 und 380

	SZ 11	SZ 12	SZ 13
Höhe Schwingtore (max.) [m]	2,5	2,75	3,5
Höhe Sektionaltore mit Normalbeschlag (max.) [m]	2,25	2,5	3,25
Höhe Sektionaltore mit Niedrigsturzbeschlag (max.) [m]	2,125	2,375	3,125
Höhe Sektionaltore mit Zugfedern (max.) [m]	2,125	2,375	3,125

Technische Daten

	SZ 11	SZ 12	SZ 13
Lagerung	Gleitlager		
Teilung	2-teilig		
Länge [mm]	3.142	3.392	4.152
Profillänge [mm]	3.080	3.330	4.090
Bewegungshub [mm]	2.475	2.725	3.485
Materialstärke [mm]	0,8		
Gewicht [kg]	5,8	6	7,2

SZ Antriebsschienen



Artikel

Artikel-Nr.	Beschreibung	Preis
177213	SZ 11 Antriebsschiene für Garagentorantriebe, 3,08 m Profillänge, 1,2 mm Stärke, Kugellagerung, Zahnriemen, 1-teilig	243 CHF
177215	SZ 12 Antriebsschiene für Garagentorantriebe, 3,33 m Profillänge, 1,2 mm Stärke, Kugellagerung, Zahnriemen, 1-teilig	322 CHF
177217	SZ 13 Antriebsschiene für Garagentorantriebe, 4,09 m Profillänge, 1,2 mm Stärke, Kugellagerung, Zahnriemen, 1-teilig	402 CHF
	SZ SL Antriebsschiene für Garagentorantriebe, Profillänge nach Kundenwunsch, 1,2 mm Stärke, Kugellagerung, Zahnriemen, 1-teilig	auf Anfrage

Verwendung

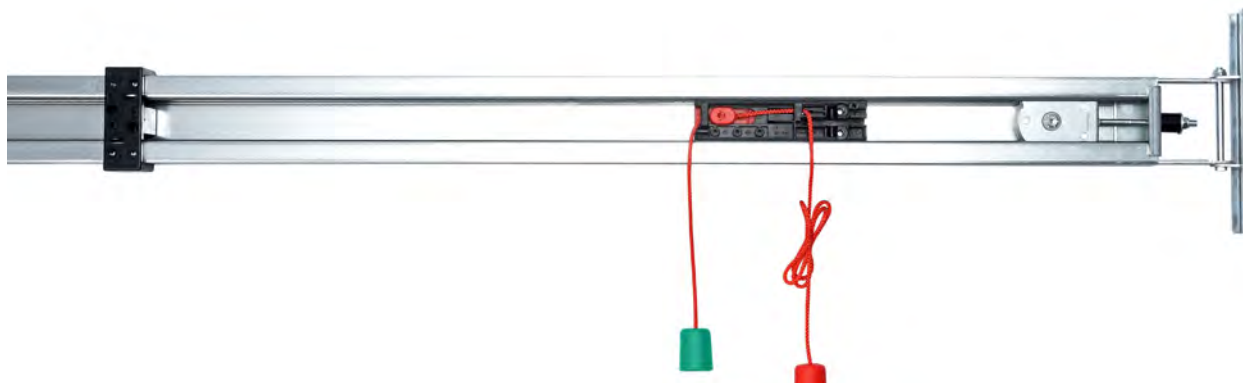
- Für Comfort 260 (accu/speed), 270 (speed), 280, 360, 370, 380 und 390 (plus)

	SZ 11	SZ 12	SZ 13
Höhe Schwingtore (max.) [m]	2,5	2,75	3,5
Höhe Sektionaltore mit Normalbeschlag (max.) [m]	2,25	2,5	3,25
Höhe Sektionaltore mit Niedrigsturzbeschlag (max.) [m]	2,125	2,375	3,125
Höhe Sektionaltore mit Zugfedern (max.) [m]	2,125	2,375	3,125

Technische Daten

	SZ 11	SZ 12	SZ 13
Lagerung	Kugellager		
Teilung	1-teilig		
Länge [mm]	3.142	3.392	4.152
Profillänge [mm]	3.080	3.330	4.090
Bewegungshub [mm]	2.475	2.725	3.485
Materialstärke [mm]	1,2		
Gewicht [kg]	7,2	7,6	9,2

SZ Antriebsschienen



Artikel

Artikel-Nr.	Beschreibung	Preis
177214	SZ 11 Antriebsschiene für Garagentorantriebe, 3,08 m Profillänge, 1,2 mm Stärke, Kugellagerung, Zahnriemen, 2-teilig	243 CHF
177216	SZ 12 Antriebsschiene für Garagentorantriebe, 3,33 m Profillänge, 1,2 mm Stärke, Kugellagerung, Zahnriemen, 2-teilig	322 CHF
177218	SZ 13 Antriebsschiene für Garagentorantriebe, 4,09 m Profillänge, 1,2 mm Stärke, Kugellagerung, Zahnriemen, 2-teilig	402 CHF
	SZ SL Antriebsschiene für Garagentorantriebe, Profillänge nach Kundenwunsch, 1,2 mm Stärke, Kugellagerung, Zahnriemen, 2-teilig	auf Anfrage

Verwendung

- Für Comfort 260 (accu/speed), 270 (speed), 280, 360, 370, 380 und 390 (plus)

	SZ 11	SZ 12	SZ 13
Höhe Schwingtore (max.) [m]	2,5	2,75	3,5
Höhe Sektionaltore mit Normalbeschlag (max.) [m]	2,25	2,5	3,25
Höhe Sektionaltore mit Niedrigsturzbeschlag (max.) [m]	2,125	2,375	3,125
Höhe Sektionaltore mit Zugfedern (max.) [m]	2,125	2,375	3,125

Technische Daten

	SZ 11	SZ 12	SZ 13
Lagerung	Kugellager		
Teilung	2-teilig		
Länge [mm]	3.142	3.392	4.152
Profillänge [mm]	3.080	3.330	4.090
Bewegungshub [mm]	2.475	2.725	3.485
Materialstärke [mm]	1,2		
Gewicht [kg]	7,8	8,2	9,8

Zubehör für Antriebsschienen

Befestigungsmaterialien



Abhängungsklammer-Set

Zusätzliche Abhängungsklammern für Antriebsschienen mit Sonderlänge, 10 Stück

Für Antriebsschienen SZ

90870
37.00 CHF



Kabelhalter-Set

Halter für Rund- und Flachkabel auf der Antriebsschiene, 50 Stück

Für Antriebsschienen SZ. Für Rund- und Flachkabel

76728
14.00 CHF



Zubehörtüte „Alte Antriebsschiene“

Montagekomponenten für Antriebsschienen SZ bis 03.2020

Für Comfort 260 (accu/speed), 270 (speed), 280, 360, 370, 380 und 390 (plus) ab 10.2020 in Verbindung mit Antriebsschienen SZ bis 03.2020

184839
7.20 CHF

Befestigungsmaterialien



Zubehörtüte Detolux

Verbindungselemente für Alulux Detolux Tore mit Antriebsschienen SZ ab 04.2020

Für Antriebsschienen SZ ab 04.2020. Für Alulux Detolux Tore

184568
13.00 CHF



Querschienenanbindungs-Set

Verbindungselement zur Befestigung der Antriebsschiene an der Querschiene des Tores, 10 Stück

Für Antriebsschienen SZ

87577
57.00 CHF



Verlängerungs-Set Querschiene

Verlängerungsbleche 30-50 mm für Querschienenanbindung, 10 Stück

Für Querschienenanbindung

97105
105.00 CHF

Zubehör für Antriebsschienen

Verbindungselemente



Special 112

Toranschlusselement für Sektionaltore, 0,37 m, verlängerbar auf 0,43 bis 0,62 m

Für Antriebsschienen SZ. Für Sektionaltore

180030
69.00 CHF



Special 102

Kurventorarm für Kipptore, 0,86 m

Für Antriebsschienen SZ. Für Kipptore

118627
130.00 CHF

Grosse Ausführung
563844
298.00 CHF



Montagewinkel Kurventorarm

Montagewinkel für Kurventorarm, 1,15 m

Für Kurventorarm Special 102

119058
36.00 CHF

Verbindungselemente



Special 103

Flügeltorbeschlag, 2,6 m

Für Antriebsschienen SZ. Für Flügel-tore

564867
329.00 CHF



Special 104

Verlängerung für Tormitnehmer, 0,24 m Verlängerung

Für Antriebsschienen SZ

119478
7.00 CHF



Special 104

Verlängerung für Tormitnehmer, 1,06 m Verlängerung

Für Antriebsschienen SZ

150082
59.00 CHF

Zubehör für Antriebsschienen

Verbindungselemente



Special 104

Verlängerung für Tormitnehmer,
2,625 m Verlängerung

Für Antriebsschienen SZ

564868
93.00 CHF



Special 104

Verlängerung für Tormitnehmer,
3,5 m Verlängerung

Für Antriebsschienen SZ

564871
141.00 CHF



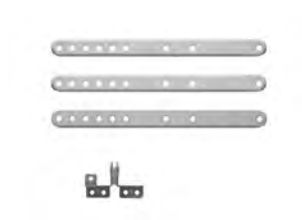
Special 105

Toranschlusselement für Seiten-
Sektionaltore, mit Gelenk

Für Antriebsschienen SZ. Für
Seiten-Sektionaltore

8055637
149.00 CHF

Verbindungselemente



Special 106

Toranschlusselement für Seiten-
Sektionaltore, mehrfach verstellbar

Für Antriebsschienen SZ. Für
Seiten-Sektionaltore

68990
27.00 CHF

Sicherungselemente



Special 109

Aufschubsicherung für Garagentore
als zusätzliche Einbruchsicherung

Für Antriebsschienen SZ ab
04.2020

182006
30.00 CHF

Sicherheitssysteme und Sensoren





Lichtgitter



Schließkantensicherungen



Schlüpfürkontakte



Lichtschranken



Einzugsicherungen



Sensoren



Kennzeichenerkennung

Lichtgitter



Artikel

Artikel-Nr.	Beschreibung	Preis
182309	GridScan/Pro 1.960 Lichtgitter mit 1,96 m Schutzfeldhöhe, PNP/NPN/OSE, 10 m Synchronisationskabel und 5 m Anschlusskabel	541 CHF
179491	GridScan/Pro 2.500 Lichtgitter mit 2,5 m Schutzfeldhöhe, PNP/NPN/OSE, 10 m Synchronisationskabel und 5 m Anschlusskabel	541 CHF

Lieferumfang

- Lichtgitter Sender mit M8-Stecker (4-polig)
- Lichtgitter Empfänger mit M8-Stecker (4-polig)
- 5.000 mm Anschlusskabel 6x0,14 mm² AWG 26 mit M8-Stecker (4-polig)
- 10.000 mm Synchronisationskabel 4x0,14 mm² AWG 26 mit M8-Stecker (4-polig)

Merkmale

- Baumustergeprüft
- Bei Montage eines Geräts jeweils auf der Innen- und Außenseite ist eine Nutzung als E-Einrichtung zur Absicherung des Tores möglich
- Direkter Einbau in die Zarge des Tores möglich (integrierte Torausblendung)
- PNP/NPN- und OSE-Schnittstelle in einem Produkt
- Steckbare Kabelverbindungen vereinfachen die Montage
- Für Tore mit einer max. Schließgeschwindigkeit von 1,6 m/s und einer max. Öffnungsgeschwindigkeit von 3 m/s
- Berührungsloser Schutz von Tor, Personen oder Objekten durch Anwesenheitserkennung

Verwendungsbereich

Für alle Marantec-Steuerungen und Fremdfabrikate mit OSE- oder PNP-Anschluss. Für Garagentorantriebe und VTA wird Erweiterungsmodul EM 185 zusätzlich benötigt

Technische Daten

	GridScan/Pro 1.960	GridScan/Pro 2.500
Reichweite [m]	10	
Schutzfeldhöhe (max.) [m]	1,96	2,5
Torschließgeschwindigkeit (max.) [m/s]	1,6	
Anzahl Strahlen	19	22
Sicherheitskategorie	2	
Betriebsspannung [V]	10-30 V-DC	
Nennstrom [A]	0,05	
Schnittstellen	OSE; PNP	
Schutzart	IP67	
Maße (BxHxT) [mm]	12x1.900x14,5	12x2.438x14,5

Zubehör für Lichtgitter

Befestigungsmaterialien



Befestigungs-Set 90°

Befestigungs-Set mit 90°-Winkeln zur seitlichen Befestigung eines Lichtgitters

Für Lichtgitter GridScan/Pro

182310
72.00 CHF



Befestigungs-Set Clips

Befestigungsclips zur Hinterwandmontage eines Lichtgitters

Für Lichtgitter GridScan/Pro

182312
40.00 CHF

Kabel



Anschlusskabel

für Lichtgitter, 10 m

Für Lichtgitter GridScan/Pro

182322
79.00 CHF

Kabel



Verlängerungskabel

für Synchronisationskabel für Lichtgitter, 3 m

Für Lichtgitter GridScan/Pro

182323
55.00 CHF



Verlängerungskabel

für Synchronisationskabel für Lichtgitter, 5 m

Für Lichtgitter GridScan/Pro

182324
77.00 CHF



Verlängerungskabel

für Synchronisationskabel für Lichtgitter, 10 m

Für Lichtgitter GridScan/Pro

182325
83.00 CHF

Zubehör für Lichtgitter

Abdeckungen



Schutzabdeckungs-Set

für GridScan/Pro 1.960 mm

Für GridScan/Pro 1.960 mm. Die Reichweite des Lichtgitters wird um 20 % reduziert

182917

126.00 CHF



Schutzabdeckungs-Set

für GridScan/Pro 2.500 mm

Für GridScan/Pro 2.500 mm. Die Reichweite des Lichtgitters wird um 20 % reduziert

182918

129.00 CHF

Spiralkabel



Artikel

Artikel-Nr.	Beschreibung	Preis
140488	Spiralkabel 5x0,25 mm² - 1.600 mm mit Stecker für Torblatt-Anschlussdosen, Wendellänge: 800-3.200 mm	46 CHF
140489	Spiralkabel 5x0,25 mm² - 3.000 mm mit Stecker für Torblatt-Anschlussdosen, Wendellänge: 800-3.200 mm	65 CHF
150801	Spiralkabel 5x0,25 mm² - 5.000 mm mit Stecker für Torblatt-Anschlussdosen, Wendellänge: 800-3.200 mm	82 CHF
184468	Spiralkabel 5x0,25 mm² - 5.000 mm mit Stecker für Torblatt-Anschlussdosen, Wendellänge: 1.250-5.000 mm	97 CHF

Lieferumfang

140488

- Spiralkabel 5x0,25 mm² mit Kabelverschraubungen, Anschlussklemmen für die Steuerung und Stecker für die Torblatt-Anschlussdose, 1.600 mm ungewendelt/800-3.200 mm Wendellänge
- Haltewinkel

150801

- Spiralkabel 5x0,25 mm² mit Kabelverschraubungen, Anschlussklemmen für die Steuerung und Stecker für die Torblatt-Anschlussdose, 5.000 mm ungewendelt/800-3.200 mm Wendellänge
- Haltewinkel

140489

- Spiralkabel 5x0,25 mm² mit Kabelverschraubungen, Anschlussklemmen für die Steuerung und Stecker für die Torblatt-Anschlussdose, 3.000 mm ungewendelt/800-3.200 mm Wendellänge
- Haltewinkel

184468

- Spiralkabel 5x0,25 mm² mit Kabelverschraubungen, Anschlussklemmen für die Steuerung und Stecker für die Torblatt-Anschlussdose, 5.000 mm ungewendelt/1.250-5.000 mm Wendellänge
- Haltewinkel

Technische Daten

	140488	140489	150801	184468
Aderquerschnitt [mm ²]	0,25			
Wendellänge eingezogen [mm]	800			1.250
Wendellänge ausgezogen [mm]	3.200			5.000
Länge ungewendelt - Steuerung [mm]	1.600	3.000	5.000	
Kabelaufnahme Steuerungsgehäuse	CS-Gehäuse			

Torblatt-Anschlussdosen



166666



166667



140486



158153

Artikel

Artikel-Nr.	Beschreibung	Preis
166666	Torblatt-Anschlussdose OSE/8,2 kOhm mit Platine mit Anschlüssen für konventionelle und steckbare Sicherheitselemente, IP54, mit Deckelöffnung für steckbare Spiralkabel	25 CHF
166667	Torblatt-Verbindungsdose mit Platine mit Anschlüssen für konventionelle und steckbare Sicherheitselemente, IP54, ohne Deckelöffnung für Spiralkabel	25 CHF
140486	Torblatt-Anschlussdose OSE/8,2 kOhm mit Platine mit Anschlüssen für konventionelle Sicherheitselemente, IP54, mit Deckelöffnung für steckbare Spiralkabel	28 CHF
158153	Torblatt-Verbindungsdose mit Platine mit Anschlüssen für konventionelle Sicherheitselemente, IP54, ohne Deckelöffnung für Spiralkabel	21 CHF

Technische Daten

	166666	166667	140486	158153
Anschlussart	steckbar			
Eingänge	1 Eingang für konventionell verkabelte Kontaktleisten oder Optosensoren 2 Eingänge für konventionell verkabelte Schließseilschalter oder Schlupftürkontakte 2 Eingänge mit Steckbuchse (Molex 3-polig) für Optosensoren mit Stecker (Molex 3-polig) 2 Eingänge mit Steckbuchse (Molex 2-polig) für Schließseilschalter mit Stecker (Molex 2-polig)		1 Eingang für konventionell verkabelte Kontaktleisten oder Optosensoren 2 Eingänge für konventionell verkabelte Schließseilschalter oder Schlupftürkontakte	
Ausgänge	1 Ausgang mit Steckbuchse (Molex 6-polig) für Spiralkabel mit Stecker (Molex 6-polig)		1 Ausgang mit Steckbuchse (Molex 6-polig) für Spiralkabel mit Stecker (Molex 6-polig)	
Schutzart	IP54			
Maße (BxHxT)[mm]	165x60x40			

Torblatt-Anschlussdosen



Artikel

Artikel-Nr.	Beschreibung	Preis
177767	Protect-Switch 190 Torblatt-Anschlussdose für Schlupftürkontakte für Garagentorantriebe, bestehend aus Torblatt-Anschlussdose IP54, Spiralkabel 5x0,25 mm ² , 1.600 mm ungewendelt und 800-3.200 mm Wendellänge, steckbar; Verbindungsdose und 10.000 mm Verbindungskabel	114 CHF

Verwendungsbereich

Für Comfort 260 (speed), 270 (speed), 280, 360, 370, 380 und 390

Lieferumfang

- Spiralkabel 5x0,25 mm² mit Kabelverschraubungen, Anschlussklemmen für die Steuerung und Stecker für die Torblattanschlussdose, 1.600 mm ungewendelt/800-3.200 mm Wendellänge
- Haltewinkel für Spiralkabel
- Torblatt-Anschlussdose mit Platine OSE/8,2 kOhm
- Verbindungsdose
- Verbindungskabel 2-adrig, 10.000 mm
- Montagematerial

Technische Daten

	Spiralkabel 5x0,25 mm ² - 1.600 mm	Torblatt-Anschlussdose OSE/8,2 kOhm	An- schluss- dose
Wendellänge eingezogen [mm]	800		
Wendellänge ausgezogen [mm]	3.200		
Länge ungewendelt - Steuerung [mm]	1.600		
Eingänge		1 Eingang für konventionell verkabelte Kontaktleisten oder Optosensoren 2 Eingänge für konventionell verkabelte Schließseilschalter oder Schlupftürkontakte	
Ausgänge		1 Ausgang mit Steckbuchse (Molex 6-polig) für Spiralkabel mit Stecker (Molex 6-polig)	
Schutzart		IP54	IP55
Maße (BxHxT) [mm]		165x60x40	85x85x37

Zubehör für Torblatt-Anschlussdosen

Verbindungskabel



Verbindungskabel

zur Verbindung von 2 Torblatt-Anschlussdosen, 10 m

Für Torblatt-Anschlussdosen

158154
28.00 CHF



Verbindungskabel steckbar

zur Verbindung von 2 Torblatt-Anschlussdosen, 4,5 m

Für Torblatt-Anschlussdosen

Kabellänge [m]	Artikel-Nr.	Preis
4,5	179139	27 CHF
6,5	179140	27 CHF
8,5	179141	27 CHF

Dichtset



Dichtset IP65

zur Erhöhung der Schutzart von Torblatt-Anschlussdosen

Für Torblatt-Anschlussdosen

166621
19.00 CHF

Adapter



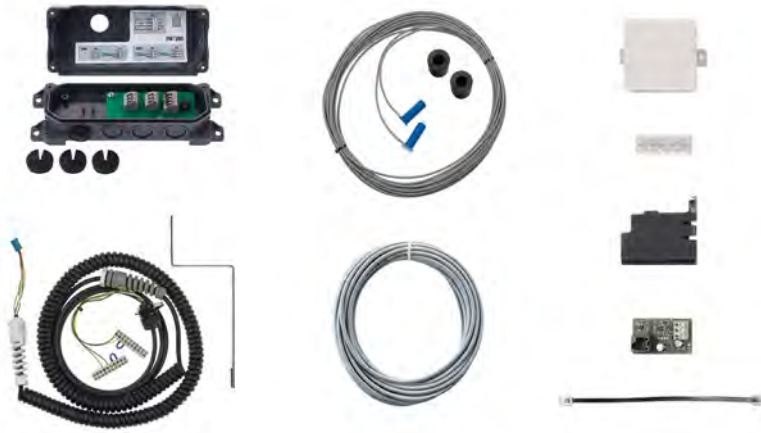
Adapter

zum Anschluss steckbarer Torblatt-Anschlussdosen an konventionelle Spiralkabel

Für steckbare Torblatt-Anschlussdosen. Für konventionelle Spiralkabel 5x0,25 mm² oder 5x0,5 mm²

167780
26.00 CHF

Optosensoren



Artikel

Artikel-Nr.	Beschreibung	Preis
188052	Special 712 Optosensor-Set für Garagentorantriebe, bestehend aus Optosensor-Set, Adapterhülsen 11/22 mm, Torblatt-Anschlussdose, Spiralkabel, Verbindungsdose, 10,0 m Verbindungskabel und Erweiterungsplatine EP 143	276 CHF

Verwendungsbereich

Für Comfort 260 (speed), 270 (speed), 280, 360, 370, 380 und 390

Lieferumfang

- Spiralkabel 5x0,25 mm² mit Kabelverschraubungen, Anschlussklemmen für die Steuerung und Stecker für die Torblattanschlussdose, 1.600 mm ungewendelt/800-3.200 mm Wendellänge
- Haltewinkel für Spiralkabel
- Torblatt-Anschlussdose mit Platine und Öffnung für Spiralkabel
- 4 Kabeleinführungen für Torblatt-Anschlussdose
- F-Lichtschanke Sender mit 10.500 mm Kabel
- F-Lichtschanke Empfänger mit 1.000 mm Kabel
- 2 F-Distanzhülsen 11/22 mm
- EP 143 Erweiterungsplatine
- Verbindungsdose
- Verbindungskabel 7x0,25 mm², 10.000 mm
- Montagematerial

Technische Daten

	F-Sender	F-Empfänger
Reichweite [m]	10	
Anschlussart	konventionell	
Betriebsspannung [V]	4-28 V-DC	
Schnittstellen	OSE	
Durchmesser [mm]	11	
Kabellänge [m]	10,5	1

Set Optosensoren



121685



160264



160265

Artikel

Artikel-Nr.	Beschreibung	Preis
121685	Optosensor-Set bestehend aus Sender mit 15 m Kabel, Empfänger mit 0,4 m Kabel, Adapterhülsen 11/22 mm	96 CHF
160264	Optosensor-Set bestehend aus Sender mit 10,5 m Kabel, Empfänger mit 1 m Kabel, Adapterhülsen 11/22 mm	73 CHF
160265	Optosensor-Set bestehend aus Sender mit 10,5 m Kabel, Empfänger mit 0,4 m Kabel, Adapterhülsen 11/22 mm mit Stahlverstärkung	76 CHF

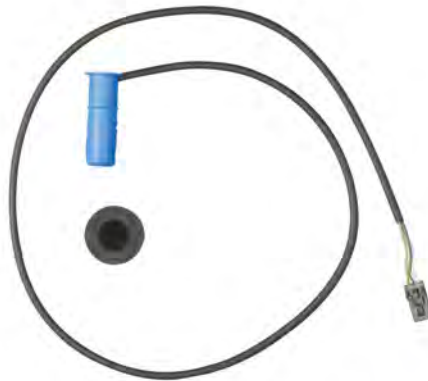
Verwendungsbereich

Für Steuerungen mit Anschluss für OSE-Optosensoren. Für Torblatt-Anschlussdosen mit Anschluss für konventionelle Sicherheitselemente

Technische Daten

	F-Sender	F-Empfänger	F-Distanzhülsen-Set 11/22 mm
Reichweite [m]	13		
Anschlussart	konventionell		
Betriebsspannung [V]	4-28 V-DC		
Schnittstellen	OSE		
Schutzart	IP68		
Durchmesser [mm]	11		
Länge [mm]	37		30

Empfänger für Optosensoren



Artikel

Artikel-Nr.	Beschreibung	Preis
119200	F-Empfänger steckbar 0,4 m Kabel, steckbar, OSE	40 CHF

Verwendungsbereich

Für Steuerungen mit Anschluss für OSE-Optosensoren. Für Torblatt-Anschlussdosen mit Anschluss für steckbare Sicherheitselemente

Technische Daten

	119200
Reichweite [m]	10
Anschlussart	steckbar
Betriebsspannung [V]	4-28 V-DC
Schnittstellen	OSE
Schutzart	IP68
Durchmesser [mm]	11
Länge [mm]	37
Kabellänge [m]	0,4

Sender für Optosensoren



Artikel

Artikel-Nr.	Beschreibung	Preis
163195	F-Sender steckbar 0,5 m Kabel, steckbar, OSE	56 CHF
163194	F-Sender steckbar 4 m Kabel, steckbar, OSE	59 CHF
147975	F-Sender steckbar 6 m Kabel, steckbar, OSE	63 CHF
160157	F-Sender steckbar 10,5 m Kabel, steckbar, OSE	66 CHF

Verwendungsbereich

Für Steuerungen mit Anschluss für OSE-Optosensoren. Für Torblatt-Anschlussdosen mit Anschluss für steckbare Sicherheitselemente

Technische Daten

	163195	163194	147975	160157
Reichweite [m]	10			
Anschlussart	steckbar			
Betriebsspannung [V]	4-28 V-DC			
Schnittstellen	OSE			
Schutzart	IP68			
Durchmesser [mm]	11			
Länge [mm]	37			
Kabellänge [m]	0,5	4	6	10,5

Zubehör für Optosensoren

Adapterhülsen



F-Distanzhülsen-Set 11/14 mm

für Optosensoren, 2 Stück

Länge [mm]	30
Durchmesser außen [mm]	14
Durchmesser innen [mm]	11

166375
5.00 CHF



F-Distanzhülsen-Set 11/22 mm

für Optosensoren, 2 Stück

Länge [mm]	30
Durchmesser außen [mm]	22
Durchmesser innen [mm]	11

79834
6.00 CHF



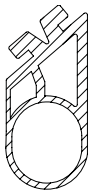
F-Distanzhülse 11/22 mm

mit Stahleinsatz für Optosensoren

Länge [mm]	35
Durchmesser außen [mm]	22
Durchmesser innen [mm]	11

165235
6.00 CHF

Torabschlussprofile



Torabschlussprofil (1 Kammer)

Torabschlussprofil 30,2x40 mm für 22 mm Optosensoren, Wunschlänge bei der Bestellung angeben, Preis pro Meter

Maße (BxHxL) [mm]	30,2x40x
Durchmesser innen [mm]	20
Gewicht pro Meter [kg]	0,5

152658
17.00 CHF/m

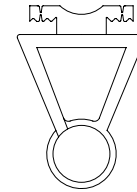


Torabschlussprofil (2 Kammern)

Torabschlussprofil 29x58 mm für 14 mm Optosensoren, Wunschlänge bei der Bestellung angeben, Preis pro Meter

Maße (BxHxL) [mm]	29x58x
Durchmesser innen [mm]	13
Gewicht pro Meter [kg]	0,9

63823
20.00 CHF/m



F-Profil P1

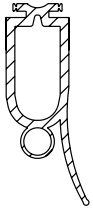
Torabschlussprofil 24,5x29,5 mm für 11 mm Optosensoren, 50 m Rolle, Preis pro Meter

Maße (BxHxL) [mm]	24,5x35x50.000
Durchmesser innen [mm]	11
Gewicht pro Meter [kg]	0,2

121454
14.00 CHF/m

Zubehör für Optosensoren

Torabschlussprofile



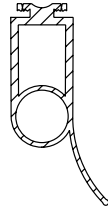
F-Profil P2

Torabschlussprofil 25x56,3 mm für 11 mm Optosensoren, mit Dichtlippe, 25 m Rolle, Preis pro Meter

Maße (BxHxL) [mm]	25x74,5x25.000
Durchmesser innen [mm]	11
Gewicht pro Meter [kg]	0,7

114678

17.00 CHF/m



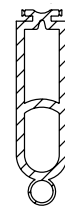
F-Profil P4

Torabschlussprofil 25x52 mm für 22 mm Optosensoren, mit Dichtlippe, 25 m Rolle, Preis pro Meter

Maße (BxHxL) [mm]	25x75,25x25.000
Durchmesser innen [mm]	21
Gewicht pro Meter [kg]	0,9

114677

21.00 CHF/m



F-Profil P6

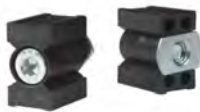
Torabschlussprofil 25x90 mm für 11 mm Optosensoren, 25 m Rolle, Preis pro Meter

Maße (BxHxL) [mm]	25x90x25.000
Durchmesser innen [mm]	11
Gewicht pro Meter [kg]	1,2

115811

27.00 CHF/m

Anschlagpuffer



F-Anschlagpuffer 1

Anschlagpuffer, 25 mm hoch, mit T-Mutter, 2 Stück

	F-Anschlagpuffer 1
Material	PP
Maße (BxHxT) [mm]	18x25x30

156609

11.00 CHF



F-Anschlagpuffer 2

Anschlagpuffer, 55 mm hoch, mit T-Mutter, 2 Stück

	F-Anschlagpuffer 2
Material	PP
Maße (BxHxT) [mm]	18x55x30

100893

15.00 CHF



F-Anschlagpuffer 3

Anschlagpuffer, 46 mm hoch, mit T-Mutter, 2 Stück

	F-Anschlagpuffer 3
Material	PP
Maße (BxHxT) [mm]	25x46x45

122954

17.00 CHF

Zubehör für Optosensoren



Aluprofil 24x8 mm



Aluprofil 25x18 mm

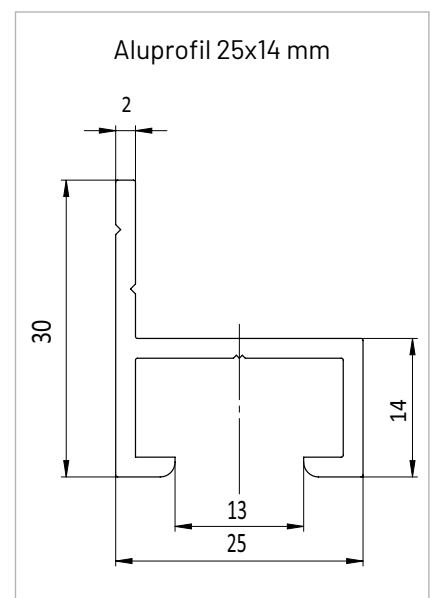
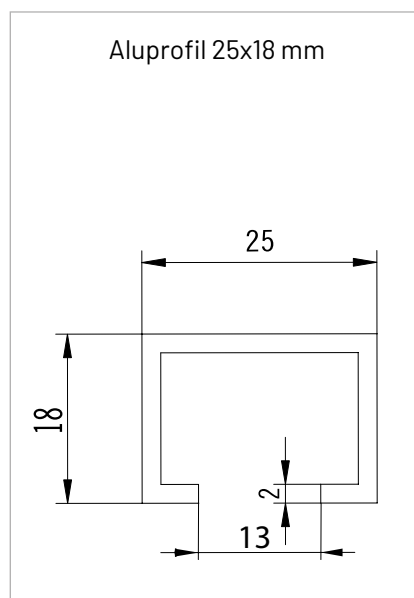
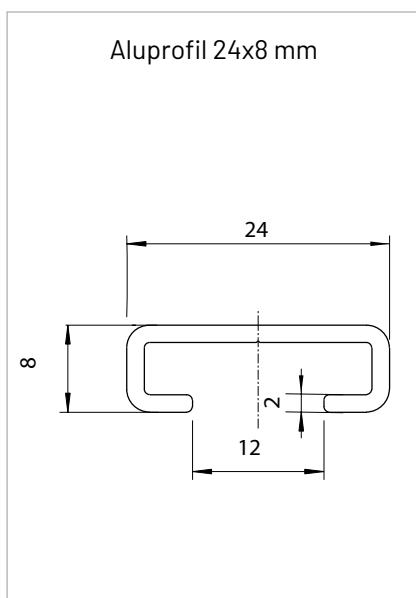


Aluprofil 25x14 mm

Artikel

Artikel-Nr.	Beschreibung	Preis
99590	Aluprofil 24x8 mm 2 m	37 CHF
177309	Aluprofil-Set 24x8 mm 5 m, 10 Stück	488 CHF
115798	Aluprofil 25x18 mm 2 m	26 CHF
169153	Aluprofil 25x14 mm 2 m, zum Verschrauben vor das Tor	52 CHF

Technische Zeichnungen

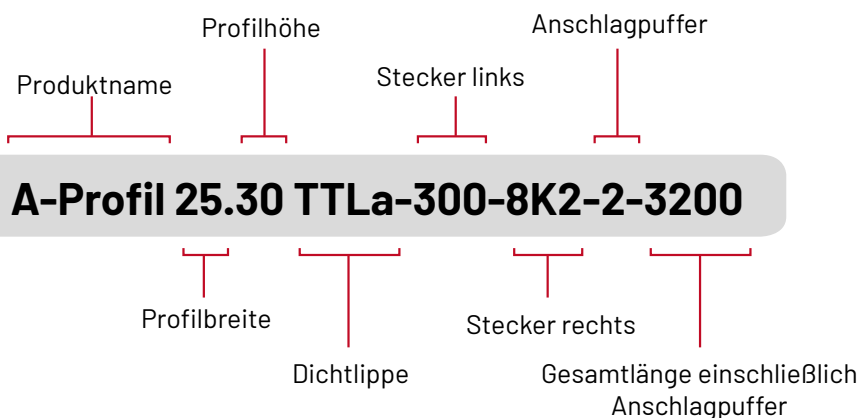




Elektrokontaktleisten

Kontaktleiste bestellen

1. Torbreite ermitteln	
2. Bestelldaten übermitteln	
Profiltyp	25.30 TT/25.45 TT/35.55 TsT
Dichtlippe	ohne/mit Dichtlippe (La)
Stecker links	ohne/300/1.000/2.500/5.000/10.000 mm Kabel/8,2 kOhm Widerstand
Stecker rechts	ohne/300/1.000/2.500/5.000/10.000 mm Kabel/8,2 kOhm Widerstand
Anschlagpuffer	ohne/mit 2 Anschlagpuffern
Aluprofil	ohne/24x8/25x18/AL 25-14
Ermittelte Torbreite	XXXX mm
Montage	Profil zuschneiden 27,00 €/Profil zuschneiden und mit Zubehör anschlussfertig montieren 48,00 €



Bestellmaß = Torbreite = Gesamtlänge einschließlich Anschlagpuffer**
 Profil + Stecker links/rechts (24 mm) + Anschlagpuffer (36 oder 50 mm)

* Die Seitenangaben erfolgen immer aus Sicht von Innen auf das Tor.

** Die Torbreite ist die Breite des Torflügels/der Torsektion und nicht mit der lichten Durchfahrtsbreite zu verwechseln

Elektrokontaktleisten

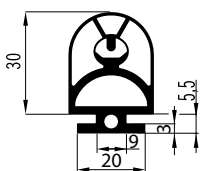


Artikel

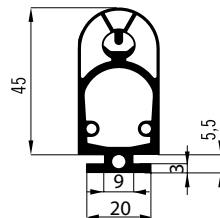
Artikel-Nr.	Beschreibung	Preis
186946	A-Profil 25.30 TT Kontaktleistenprofil, 25x30 mm, 30 m Rolle, Preis pro Meter	48 CHF/m
186947	A-Profil 25.30 TTLa Kontaktleistenprofil, 25x30 mm, mit Dichtlippe, 30 m Rolle, Preis pro Meter	48 CHF/m
186948	A-Profil 25.45 TT Kontaktleistenprofil, 25x45 mm, 30 m Rolle, Preis pro Meter	59 CHF/m
186949	A-Profil 25.45 TTLa Kontaktleistenprofil, 25x45 mm, mit Dichtlippe, 30 m Rolle, Preis pro Meter	59 CHF/m
186950	A-Profil 35.55 TsT Kontaktleistenprofil, 35x55 mm, 30 m Rolle, Preis pro Meter	52 CHF/m
186951	A-Profil 35.55 TsTLa Kontaktleistenprofil, 35x55 mm, mit Dichtlippe, 30 m Rolle, Preis pro Meter	52 CHF/m

Technische Zeichnungen

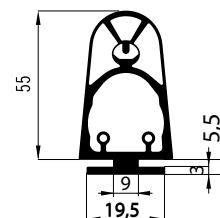
186946



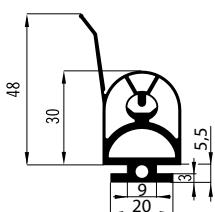
186948



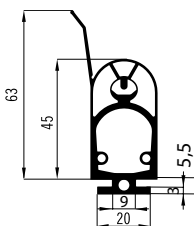
186950



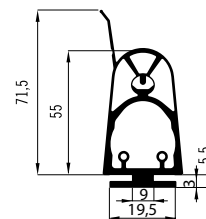
186947



186949



186951



Zubehör für Elektrokontaktleisten

Anschlussstecker



Anschlussstecker 25.30



Anschlussstecker 25.45



Anschlussstecker 35.55

Verwendung	Für A-Profil 25.30 TT(La)
Schutzart	IP67
Maße (BxHxT)[mm]	28x31x17

Verwendung	Für A-Profil 25.45 TT(La)
Schutzart	IP67
Maße (BxHxT)[mm]	28x46x17

Verwendung	Für A-Profil 35.55 TsT(La)
Schutzart	IP67
Maße (BxHxT)[mm]	38x57x17

Kabel-länge [m]	Artikel-Nr.	Preis
0,3	186952	22.00 CHF
1	186955	24.00 CHF
2,5	186958	26.00 CHF
5	186961	37.00 CHF
10	186964	54.00 CHF

Kabel-länge [m]	Artikel-Nr.	Preis
0,3	186953	23.00 CHF
1	186956	25.00 CHF
2,5	186959	27.00 CHF
5	186962	34.00 CHF
10	186965	50.00 CHF

Kabel-länge [m]	Artikel-Nr.	Preis
0,3	186954	21.00 CHF
1	186957	23.00 CHF
2,5	186960	23.00 CHF
5	186963	34.00 CHF
10	186966	54.00 CHF

Abschlussstecker



A-Stecker 25.30 - 8,2 kOhm

Abschlussstecker mit 8,2 kOhm Widerstand

Verwendung	Für A-Profil 25.30 TT(La)
Schutzart	IP67
Maße (BxHxT)[mm]	28x31x17

186943
21.00 CHF



A-Stecker 25.45 - 8,2 kOhm

Abschlussstecker mit 8,2 kOhm Widerstand

Verwendung	Für A-Profil 25.45 TT(La)
Schutzart	IP67
Maße (BxHxT)[mm]	28x46x17

186944
21.00 CHF



A-Stecker 35.55 - 8,2 kOhm

Abschlussstecker mit 8,2 kOhm Widerstand

Verwendung	Für A-Profil 35.55 TsT(La)
Schutzart	IP67
Maße (BxHxT)[mm]	38x57x17

186945
20.00 CHF

Zubehör für Elektrokontaktleisten

Anschlagpuffer



F-Anschlagpuffer 1

Anschlagpuffer, 25 mm hoch, mit T-Mutter, 2 Stück

	F-Anschlagpuffer 1
Material	PP
Maße (BxHxT) [mm]	18x25x30

156609
11.00 CHF



F-Anschlagpuffer 2

Anschlagpuffer, 55 mm hoch, mit T-Mutter, 2 Stück

	F-Anschlagpuffer 2
Material	PP
Maße (BxHxT) [mm]	18x55x30

100893
15.00 CHF



F-Anschlagpuffer 3

Anschlagpuffer, 46 mm hoch, mit T-Mutter, 2 Stück

	F-Anschlagpuffer 3
Material	PP
Maße (BxHxT) [mm]	25x46x45

122954
17.00 CHF

Zubehör für Elektrokontaktleisten



Aluprofil 24x8 mm



Aluprofil 25x18 mm

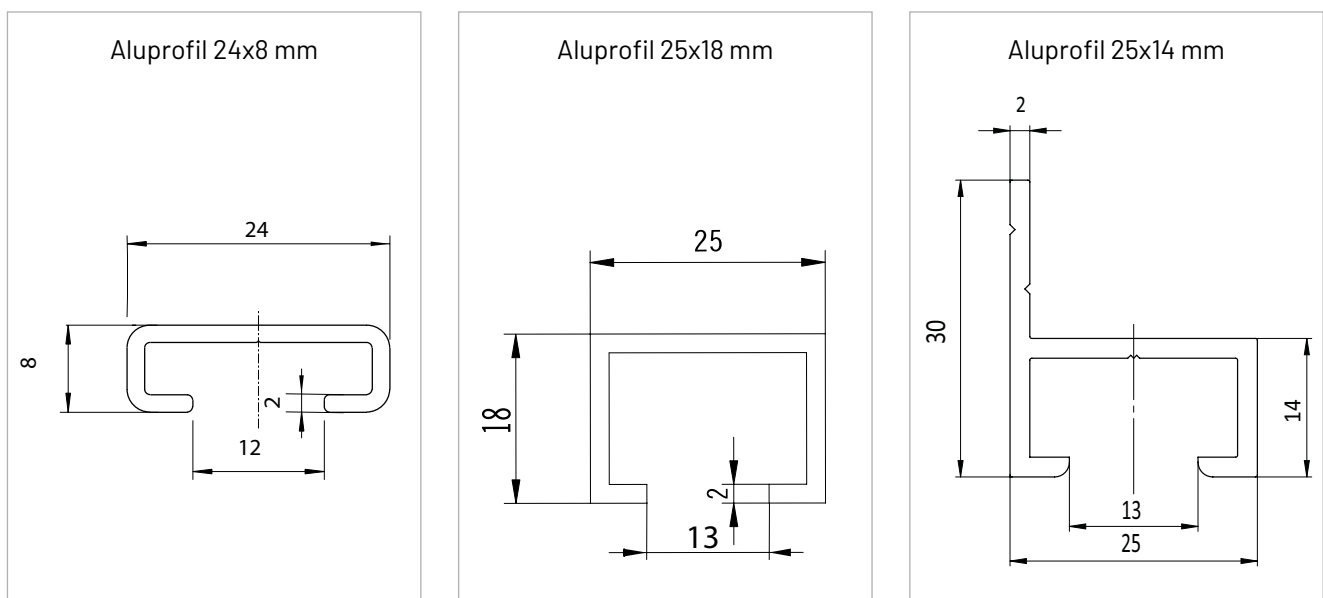


Aluprofil 25x14 mm

Artikel

Artikel-Nr.	Beschreibung	Preis
99590	Aluprofil 24x8 mm 2 m	37 CHF
177309	Aluprofil-Set 24x8 mm 5 m, 10 Stück	488 CHF
115798	Aluprofil 25x18 mm 2 m	26 CHF
169153	Aluprofil 25x14 mm 2 m, zum Verschrauben vor das Tor	52 CHF

Technische Zeichnungen



Voreilende Schließkantensicherungen



Artikel

Artikel-Nr.	Beschreibung	Preis
140539	Protect-Opto 602 Voreilende Lichtschanke, bestehend aus DUO-Empfänger und -Sender mit 1 m Kabel, IP54, konventionell	397 CHF

Verwendungsbereich

Für Steuerungen mit Anschluss für OSE-Optosensoren

Lieferumfang

- F-Lichtschanke DUO-Sender mit 1.000 mm Kabel
- F-Lichtschanke DUO-Empfänger mit 1.000 mm Kabel
- 2 Montagewinkel
- 2 Boden-Aufsetzbleche
- Montagematerial

Technische Zeichnungen

	Protect-Opto 602
Reichweite [m]	6
Anschlussart	konventionell
Betriebsspannung [V]	4-28 V-DC
Leistungsaufnahme [VA/W/kW]	0,12 W
Schutzart	IP54
Maße (BxHxT) [mm]	52x331x153

Voreilende Schließkantensicherungen



Artikel

Artikel-Nr.	Beschreibung	Preis
177766	Protect-Opto 603 Voreilende Lichtschanke DUO für Garagentorantriebe, bestehend aus DUO-Optosensor-Set mit Befestigungswinkeln, 2 Torblatt-Anschlussdosen, 10 m Torblatt-Verbindungskabel, Spiralkabel, Verbindungsdose, 10 m Verbindungskabel und Erweiterungsplatine EP 144	551 CHF

Verwendungsbereich

Für Comfort 260 (speed), 270 (speed), 280, 360, 370, 380 und 390

Lieferumfang

- F-Lichtschanke DUO-Sender mit 1.000 mm Kabel
- F-Lichtschanke DUO-Empfänger mit 1.000 mm Kabel
- 2 Montagewinkel und 2 Boden-Aufsetzbleche
- EP 144 Erweiterungsplatine
- Anschlussdose
- Verbindungskabel 7x0,25 mm², 10.000 mm
- Spiralkabel 5x0,25 mm², 1.600 mm ungewandelt
- 2 Torblatt-Anschlussdosen mit Platine OSE/8,2 kOhm
- Torblatt-Verbindungskabel 7x0,25 mm², 10.000 mm
- Montagematerial

Technische Daten

	Protect-Opto 602	EP 144	Torblatt-Anschlussdose OSE/8,2 kOhm	Anschlussdose
Reichweite [m]	6			
Anschlussart	konventionell	steckbar		
Betriebsspannung [V]	4-28 V-DC	24 V-DC		
Leistungsaufnahme [VA/W/kW]	0,12 W			
Schutzart	IP54	IP00	IP54	IP55
Maße (BxHxT)[mm]	52x331x153	30x50x20	165x60x40	85x85x37

Verdrahtete Schlupftürkontakte



Special 411



Schlupftürkontakt zum Einbau

Artikel

Artikel-Nr.	Beschreibung	Preis
152839	Special 411 Schlupftürkontakt im Gehäuse für Garagentorantriebe, Systemverkabelung, NC	173 CHF
116025	Schlupftürkontakt zum Einbau mit 5 m Kabel, konventionell, 8,2 kOhm, zum Einbau in die Zarge, entspricht DIN EN 13849-1 PI c cat 2.	27 CHF

Verwendungsbereich

152839

Für Comfort 260 (speed), 270 (speed), 280, 360, 370, 380 und 390. Nur in Verbindung mit Erweiterungsplatine EP 141 nutzbar

116025

Für Steuerungen mit Anschluss für 8,2 kOhm-Schlupftürkontakte

Lieferumfang

152839

- Schlupftürkontakt
- Spiralkabel mit Steckern für Systemverkabelung, 2.500/7.000 mm ungewendelt und 600-2.400 mm Wendellänge
- Halter für Spiralkabel
- Montagematerial

116025

- Schlupftürkontakt mit 5.000 mm Anschlusskabel
- Magnet

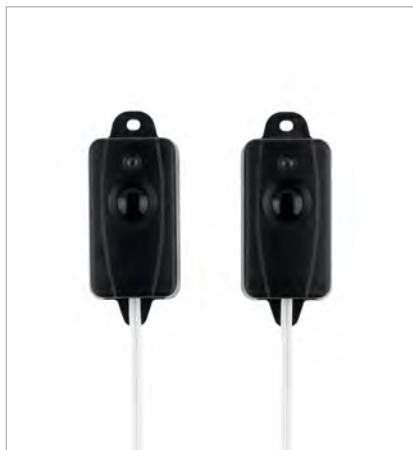
Technische Daten

	Special 411	Schlupftürkontakt zum Einbau
Sicherheitskategorie		2
Anschlussart	konventionell	
Anzahl Kontakte	1	
Kontaktart	1 NC	8K2
Schutzart	IP65	IP68
Maße (BxHxT)[mm]	60x105x44	18,5x37,5x3
Kabellänge [m]		5

Einweg-Lichtschranken



97725



88176



86424, 90457

Artikel

Artikel-Nr.	Beschreibung	Preis
97725	Special 630 mit Montagewinkel-Set Einweg-Lichtschranke mit 8 m Reichweite, 2-Draht, IP54, mit Montagewinkeln, mit 10 m Kabel	101 CHF
88176	Special 630 Einweg-Lichtschranke mit 8 m Reichweite, 2-Draht, IP54, mit 2x 10 m Kabel	85 CHF
86424	Special 630 Einweg-Lichtschranke für Torzargen mit 1 mm Blechstärke, 8 m Reichweite, 2-Draht, IP54, mit 2x 10 m Kabel	82 CHF
90457	Special 630 Einweg-Lichtschranke für Torzargen mit 2 mm Blechstärke, 8 m Reichweite, 2-Draht, IP54, mit 2x 10 m Kabel	82 CHF

Merkmale

97725

Special 630

- Funktions- und Verschmutzungssignalisierung durch LED
- 2-Draht-Technik: Versorgung, Signal und Testung über nur 2 verpolungssichere- und anschließbare Adern
- Geeignet zum Einbau in die Standsäulen CH-51N und CH-101N
- Optische Sicherheitseinrichtung zum Schutz vor Personen- und Sachschäden

86424

- Funktions- und Verschmutzungssignalisierung durch LED
- 2-Draht-Technik: Versorgung, Signal und Testung über nur 2 verpolungssichere- und anschließbare Adern
- Geeignet zum Einclippen in passende Ausschnitte in der Torzarge
- Geeignet zum Einbau in die Standsäulen CH-51N und CH-101N
- Optische Sicherheitseinrichtung zum Schutz vor Personen- und Sachschäden

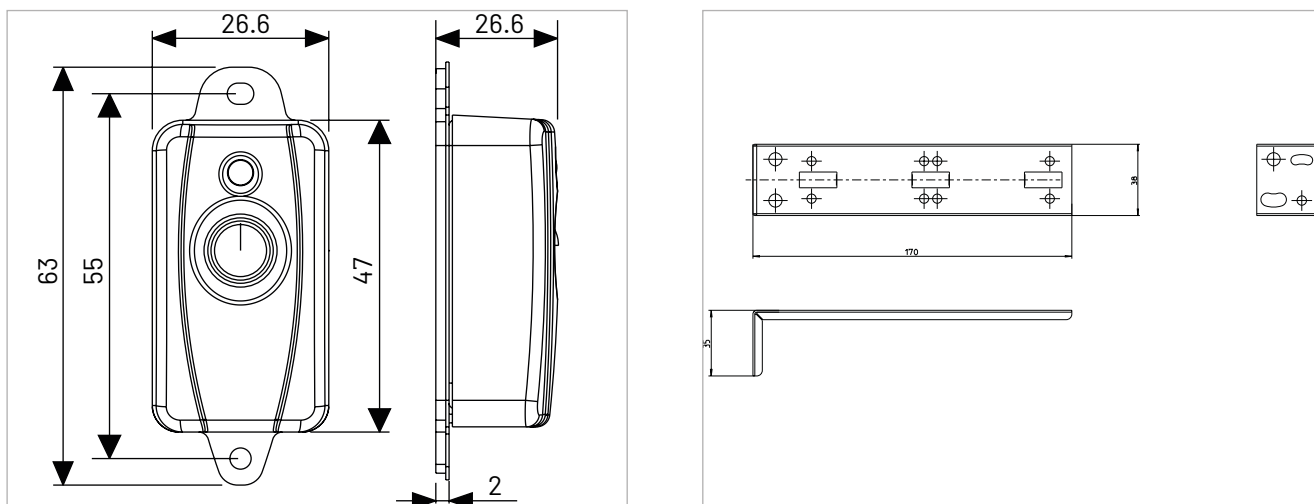
88176

- Funktions- und Verschmutzungssignalisierung durch LED
- 2-Draht-Technik: Versorgung, Signal und Testung über nur 2 verpolungssichere- und anschließbare Adern
- Geeignet zum Einbau in die Standsäulen CH-51N und CH-101N
- Optische Sicherheitseinrichtung zum Schutz vor Personen- und Sachschäden

90457

- Funktions- und Verschmutzungssignalisierung durch LED
- 2-Draht-Technik: Versorgung, Signal und Testung über nur 2 verpolungssichere- und anschließbare Adern
- Geeignet zum Einclippen in passende Ausschnitte in der Torzarge
- Geeignet zum Einbau in die Standsäulen CH-51N und CH-101N
- Optische Sicherheitseinrichtung zum Schutz vor Personen- und Sachschäden

Technische Zeichnungen



Verwendungsbereich

Für Steuerungen mit Anschluss für 2-Draht-Lichtschranken

Technische Daten

	Special 630	Montagewinkel-Set	
Reichweite [m]	8		
Betriebsspannung [V]	24 V-DC		
Schnittstellen	2-Draht		
Schutzart	IP54		
Maße (BxHxT) [mm]	27x64,5x19		38x170x35

	88176	86424	90457
Reichweite [m]	8		
Reichweite (min./max.) [m]	1/8		
Betriebsspannung [V]	24 V-DC		
Schnittstellen	2-Draht		
Schutzart	IP54		
Maße (BxHxT) [mm]	27x64,5x19	35x85x19	

Spezifisches Zubehör



Montagewinkel-Set

für Lichtschranke Special 630

88175
20.00 CHF

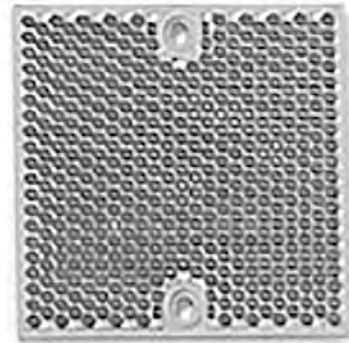


Special 670

Lichtschranken-Expander zum Anschluss von 2 Stück 2-Draht-Lichtschranken an einem Eingang

97559
59.00 CHF

Reflex-Lichtschraken



Artikel

Artikel-Nr.	Beschreibung	Preis
85295	Special 613-2 Reflex-Lichtschrake mit 8 m Reichweite, 2-Draht, IP65, mit 7,5 m Kabel	181 CHF

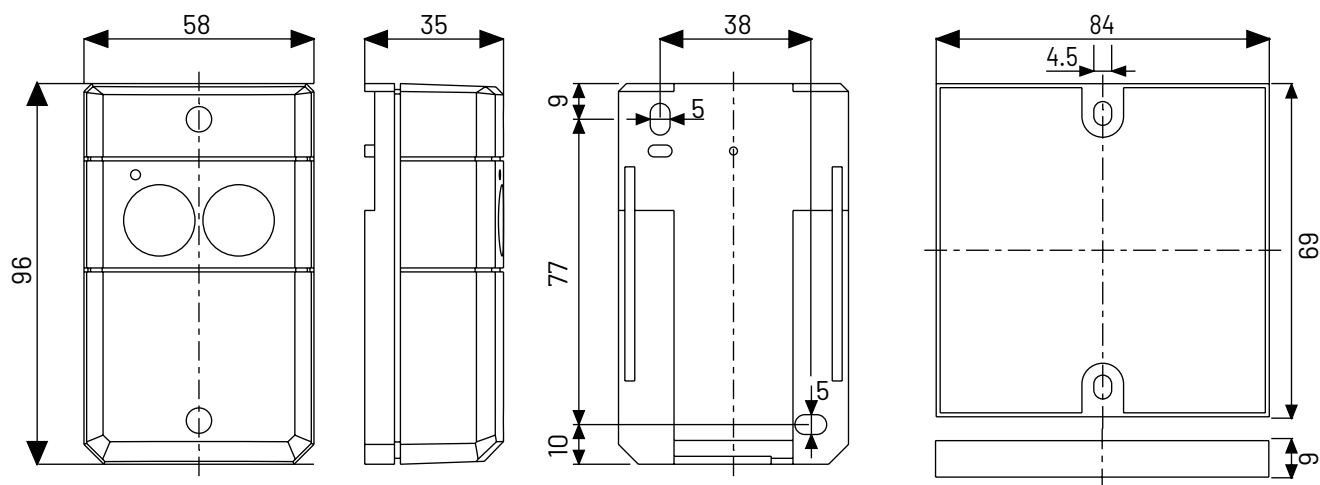
Verwendungsbereich

Für Steuerungen mit Anschluss für 2-Draht-Lichtschraken

Merkmale

- 2-Draht-Technik: Versorgung, Signal und Testung über nur 2 verpolungssichere- und anschließbare Adern
- Der Reflektor spart die Verlegung eines Kabels von der Steuerung zur gegenüberliegenden Torseite
- Optische Sicherheitseinrichtung zum Schutz vor Personen- und Sachschäden

Technische Zeichnungen



Technische Daten

	Special 613-2
Reichweite [m]	8
Reichweite (min./max.) [m]	1/8
Betriebsspannung [V]	24 V-DC
Schnittstellen	2-Draht
Schutzart	IP65
Maße (BxHxT) [mm]	59x96x55
Kabellänge [m]	7,5

Spezifisches Zubehör



Montagewinkel-Set

für Lichtschranke Special 613-2 und Reflektor

85314
55.00 CHF



Special 670

Lichtschranken-Expander zum Anschluss von 2 Stück 2-Draht-Lichtschranken an einem Eingang

97559
59.00 CHF

Einzugsicherungen



Artikel

Artikel-Nr.	Beschreibung	Preis
96150	Einzugsicherung mit 10 m Reichweite, 24 V-DC, OSE, IP68, mit 10,5/10,5 Kabel vormontiert	247 CHF

Verwendungsbereich

Für Steuerungen mit Anschluss für OSE-Einzugsicherungen

Lieferumfang

- Einzugsicherung Sender mit 10.500 mm Anschlusskabel
- Einzugsicherung Empfänger mit 10.500 mm Anschlusskabel
- 2 Montagewinkel

Technische Daten

	Einzugsicherung
Reichweite [m]	10
Reichweite (min./max.) [m]	0/10
Betriebsspannung [V]	24 V-DC
Nennstrom [A]	0,06
Schnittstellen	OSE
Schutzart	IP68
Maße (BxHxT) [mm]	73x40x20
Kabellänge [m]	10,5



Schleifendetektoren



Control 403

Artikel

Artikel-Nr.	Beschreibung	Preis
104057	Control 403 Induktionsschleifen-Detektor, 2-Kanal, 230 V-AC, Hutschienen-Montage	446 CHF
184379	Control 403 Induktionsschleifen-Detektor, 2-Kanal, 230 V-AC, im Gehäuse 181x100x145 mm	546 CHF

Merkmale

- Berührungslose Bedienung durch Überfahren einer Induktionsschleife
 - Richtungserkennung vermeidet Fehlöffnungen und spart Energiekosten
 - Automatische Messung und Anzeige der Schleifeninduktivität
 - Sofortige Fehlererkennung auf dem beleuchteten LC-Display
 - Einfache Programmierung und Simulationsmöglichkeit
 - Max. erfassbare Fahrzeuggeschwindigkeit von 50 km/h (mit entsprechender Schleife)
 - Montage auf einer Hutschiene
- 184379**
- Witterungsresistentes Gehäuse

Technische Daten

	104057	184379
Schleifeninduktivität	max. 20-1.000 μ H, ideal 80-300 μ H	
Anschlussart	konventionell	
Betriebsspannung [V]	100-240 V/1~	
Leistungsaufnahme [VA/W/kW]	2,9 W	
Anzahl Kontakte	3	
Kontaktart	3 CO	
Kontaktbelastung (max.)	Schleifenausgang: 240 V-AC/2 A; 30 V-DC/1 A Alarmausgang: 40 V-AC/40 V-DC/0,3 A	
Schutzart	IP20	IP65
Maße (BxHxT)[mm]	22,5x94x88	100x181x145
Breite (Teilungseinheiten)	1,5	

Zubehör für Schleifendetektoren

Schleifenkabel



Schleifenkabel

zum Verlegen und Vergießen im Boden, 50 m

Anzahl Adern	1
Aderquerschnitt [mm ²]	1,5
Dauertemperatur [°C]	180
Kurzzeittemperatur [°C]	210
Kabellänge [m]	50

8001745
91.00 CHF



Schleifenkabel

zum Verlegen und Vergießen im Boden, 100 m

Anzahl Adern	1
Aderquerschnitt [mm ²]	1,5
Dauertemperatur [°C]	180
Kurzzeittemperatur [°C]	210
Kabellänge [m]	100

121881
159.00 CHF

Bewegungssensoren



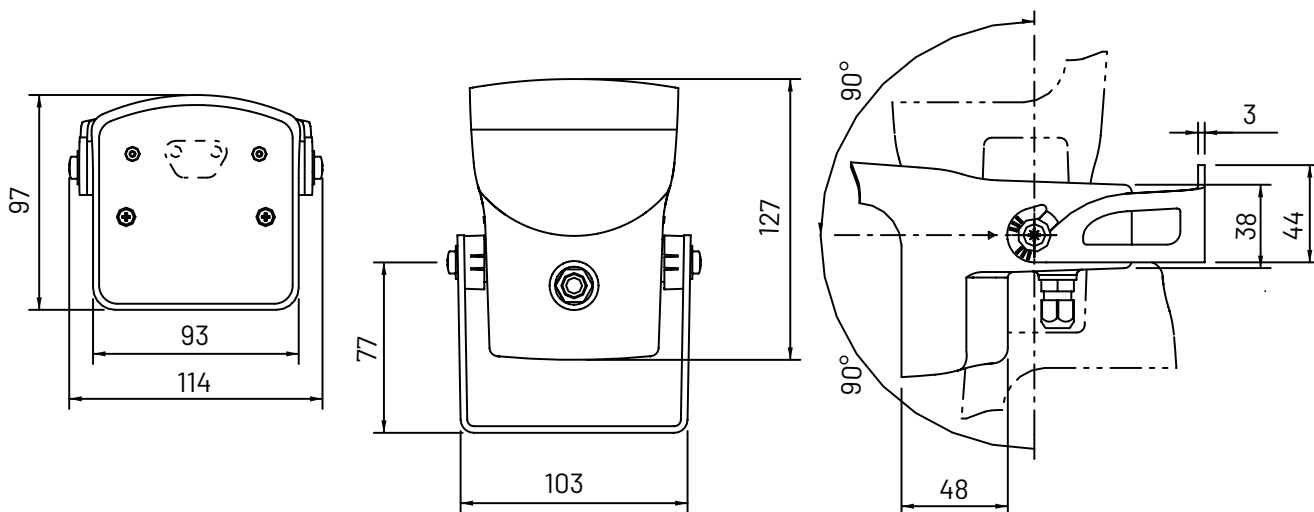
Artikel

Artikel-Nr.	Beschreibung	Preis
159708	FALCON XL Radar-Bewegungsmelder, 2,0-3,5 m Montagehöhe, IP65, mit 10 m Kabel	456 CHF
122432	FALCON Radar-Bewegungsmelder, 3,5-7,0 m Montagehöhe, IP65 mit 10 m Kabel	456 CHF

Merkmale

- Berührungsloses Öffnen von Toren durch Betreten des Detektionsbereichs
- Richtungserkennung vermeidet Fehlöffnungen und spart Energiekosten
- Erfassungsfiler zur Unterscheidung von Personen und Fahrzeugen

Technische Zeichnungen



Technische Daten

	FALCON XL	FALCON
Erfassungsfeld Radar (BxL max.) [m]	4x2	4x5
Montagehöhe (min./max.) [m]	2/3.5	3.5/7
Betriebsspannung [V]	12-24 V-AC; 12-24 V-DC	
Leistungsaufnahme [VA/W/kW]	2 W	
Ausgänge	1 potentialfreier Relaiskontakt (CO)	
Kontaktart	1 CO	
Kontaktbelastung (max.)	60 VA/30 W	
Sensoren	Radar	
Funkfrequenz	2,4 GHz	
Schutzart	IP65	
Maße (BxHxT) [mm]	127x102x96	

Spezifisches Zubehör



Fernbedienung

Infrarot-Fernbedienung zum Einstellen von Radar-Bewegungsmeldern und Laserscannern

148657
48.00 CHF



Spotfinder

Detektor für Infrarot-Lichtvorhänge von Anwesenheitssensoren

148764
218.00 CHF

Bewegungssensoren



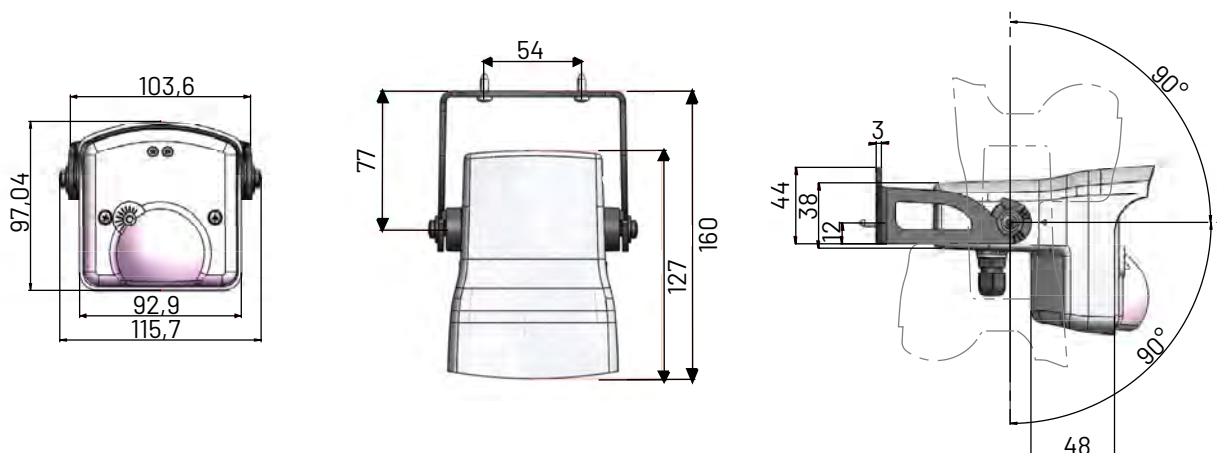
Artikel

Artikel-Nr.	Beschreibung	Preis
162041	CONDOR XL Radar-Bewegungsmelder und Aktiv-Infrarot-Anwesenheitssensor, 2,0-3,5 m Montagehöhe, IP65, mit 10 m Kabel	922 CHF
157270	CONDOR Radar-Bewegungsmelder und Aktiv-Infrarot-Anwesenheitssensor, 3,5-7,0 m Montagehöhe, IP65, mit 10 m Kabel	922 CHF

Merkmale

- Berührungsloses Öffnen von Toren durch Betreten des Detektionsbereichs
- Berührungsloser Schutz von Tor, Personen oder Objekten durch Anwesenheitserkennung im Vorraum des Tores
- Richtungserkennung vermeidet Fehlöffnungen und spart Energiekosten
- Erfassungsfilter zur Unterscheidung von Personen und Fahrzeugen
- Anpassbares Erfassungsfeld und Mindestgröße der zu erfassenden Objekte

Technische Zeichnungen



Technische Daten

	CONDOR XL	CONDOR
Erfassungsfeld Radar (BxL max.) [m]	4x2	4x5
Erfassungsfeld Aktiv-Infrarot (BxL max.) [mm]	4x4	
Montagehöhe (min./max.) [m]	2/3.5	3.5/6
Betriebsspannung [V]	12-24 V-AC; 12-24 V-DC	
Leistungsaufnahme [VA/W/kW]	3,5 W	
Ausgänge	2 potentialfreie Relaiskontakte (CO)	
Kontaktart	2 CO	
Kontaktbelastung (max.)	1 A (resistiv)/48 VA/30 W	
Sensoren	Radar; Aktiv-Infrarot	
Wellenlänge [nm]	875	
Funkfrequenz	2,4 GHz	
Schutzart	IP65	
Maße (BxHxT) [mm]	102x96x127	

Spezifisches Zubehör



Fernbedienung

Infrarot-Fernbedienung zum Einstellen von Radar-Bewegungsmeldern und Laserscannern

148657
48.00 CHF



Spotfinder

Detektor für Infrarot-Lichtvorhänge von Anwesenheitssensoren

148764
218.00 CHF

Kennzeichenerkennung



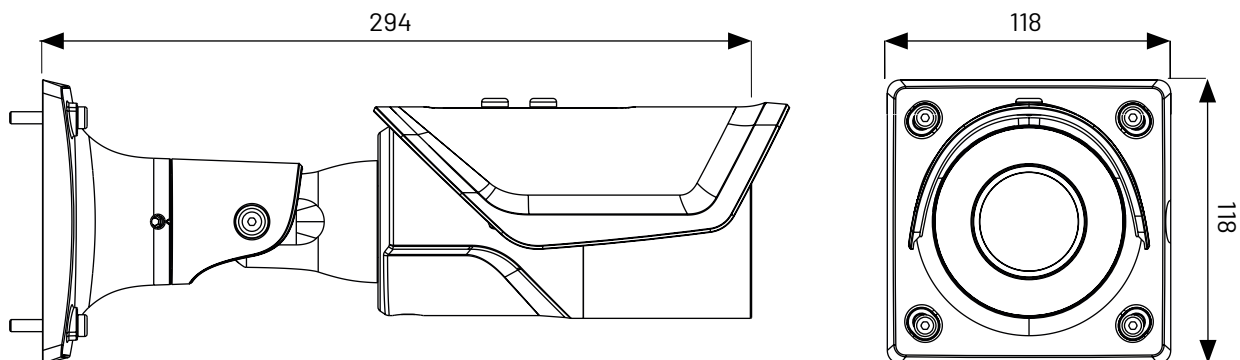
Artikel

Artikel-Nr.	Beschreibung	Preis
179994	IB9387-LPR LPR-Kamera zur Kennzeichenerkennung mit integrierter Software, 2-6 m Reichweite, 12 V-DC oder PoE, IP66	1990 CHF

Merkmale

- Kamera zur Erkennung von Kennzeichen
- Erkennt ein Kennzeichen, vergleicht es mit einer Zugangsliste und kann einen Ausgang schalten (z. B. Öffnungsimpuls für eine Steuerung)
- Kennzeichen werden bei Tag und Nacht erkannt (integrierte Infrarotstrahler)
- Funktioniert in über 80 Ländern weltweit
- Alle Kameraeinstellungen per Fernzugriff über LAN veränderbar (Bild, Zoom, Fokus, Erkennung, Zugriffslisten)
- Gleichzeitiger Zugriff von bis zu 10 Personen möglich
- Bilder von Kennzeichen werden auf einer SD-Karte oder auf einem Server gespeichert, automatisches Löschen einstellbar
- Versorgung über 12 V-DC oder Power over Ethernet (PoE)

Technische Zeichnungen



Technische Daten

	IB9387-LPR
Reichweite (min./max.) [m]	2/6
Montagehöhe (min./max.) [m]	1/3
Auflösung	2.560x1.920 (5 MP)
Betriebsspannung [V]	12 V-DC; 36-57 V-DC (PoE)
Leistungsaufnahme [VA/W/kW]	12 W
Eingänge	1 PoE (802.3af) 1 Spannungseingang mit DC-Buchse 5,5x2,1 mm 1 programmierbarer potentialfreier Eingang
Ausgänge	1 potentialbehafteter Ausgang, 5 V-DC, mit Wiegand-Schnittstelle
Schnittstellen	PoE (802.3af); RJ45; DC-Buchse (5,5x2,1 mm)
Schutzart	IP66
Maße (BxHxT) [mm]	118x118x294

Spezifisches Zubehör

zum wasserdichten Anschluss einer LPR-Kamera

Zubehör für Kennzeichenerkennung

Anschlussbox



Anschlussbox

zum wasserdichten Anschluss einer LPR-Kamera

Material	Aluminium-Druckguss
Maße (BxHxT)[mm]	122x122x63
Gewicht [kg]	0,55 kg

178732
76.00 CHF

Eckadapter



Eckadapter

zur Montage einer LPR-Kamera auf einer Ecke

Material	Stahl (verzinkt)
Maße (BxHxT)[mm]	315x170x216
Gewicht [kg]	2,19 kg

178731
243.00 CHF

Mastadapter

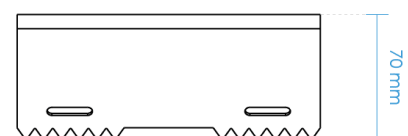
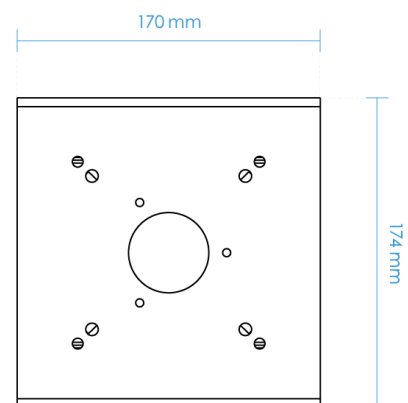
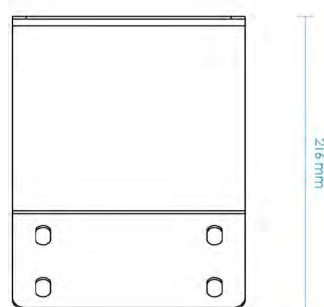
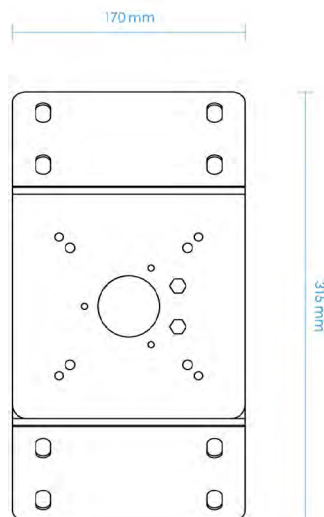
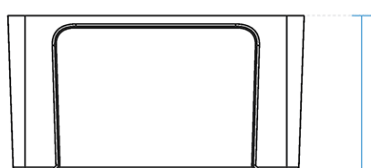
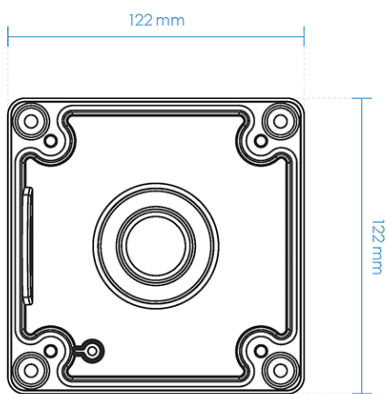


Mastadapter

zur Montage einer LPR-Kamera an einem 90-152 mm starken Rundpfosten

Material	Stahl (verzinkt)
Maße (BxHxT)[mm]	174x170x70
Gewicht [kg]	1 kg

178730
190.00 CHF



Zubehör für Kennzeichenerkennung

Netzteil und Adapterstecker



Netzteil 12 V-DC/2,5 A mit Adapterstecker

zur Versorgung von bis zu 2 LPR-Kameras, Hutschienen-Montage, mit Adapterstecker für LPR-Kamera

Eingangsspannung [V]	85-264 V/1~
Ausgangsspannung [V]	12 V-DC
Ausgangsleistung [kW]	0,024

183341
79.00 CHF



Adapterstecker

Adapterstecker mit Schraubklemmen für LPR-Kamera

Schnittstellen	DC-Buchse (5,5x2,1 mm)
----------------	------------------------

183811
27.00 CHF

PoE-Injektor



PoE-Injektor 1-Port 15 W

zur Versorgung einer LPR-Kamera über das Netzwerkkabel

Eingänge	1 LAN-Port (10/100 MBit/s)
Ausgänge	1 PoE-Port (802.3af)
Eingangsspannung [V]	100-240 V/1~
Ausgangsspannung [V]	36-57 V-DC (PoE)
Ausgangsleistung [kW]	0,0154

183755
112.00 CHF

PoE-Switch



PoE-Switch 4-Port 60 W

zur Versorgung von bis zu 4 LPR-Kameras über das Netzwerkkabel

Eingänge	2 LAN-Ports (10/100 MBit/s)
Ausgänge	4 PoE(+)-Ports (802.3af/at)
Eingangsspannung [V]	100-240 V/1~
Ausgangsspannung [V]	36-57 V-DC (PoE)
Ausgangsleistung [kW]	0,06

183756
205.00 CHF

Funk-Zubehör bi.linked

Unsere Funk-Technologie bi.linked arbeitet auf Basis einer 128-Bit-Verschlüsselung, wie sie beispielsweise auch beim Online-Banking zum Einsatz kommt.

Gleichzeitig arbeitet sie mit einem sogenannten Rolling-Code, d.h. der beim Knopfdruck erzeugte Code wechselt bei jeder Betätigung, sodass ein Kopieren bzw. Entschlüsseln des Signals nahezu unmöglich wird.

Die Funktechnik ist ausschließlich unseren Ingenieuren bekannt, zudem produzieren wir alle unsere bi.linked Funkprodukte in unseren eigenen Werken.



bi.linked Handsender



bi.linked Drucktaster



bi.linked Codetaster



bi.linked Universalsender



bi.linked Modulempfänger



bi.linked
Universalempfänger

bi.linked Handsender



Artikel

Artikel-Nr.	Beschreibung	Preis
101106	Digital 564 4-Kanal Mini-Handsender, unidirektional, 868 MHz bi.linked	86 CHF
160383	Digital 564 4-Kanal Mini-Handsender, unidirektional, 868 MHz bi.linked, 10er-Set	820 CHF
160390	Digital 564 4-Kanal Mini-Handsender, unidirektional, 868 MHz bi.linked, 25er-Set	2000 CHF
160397	Digital 564 4-Kanal Mini-Handsender, unidirektional, 868 MHz bi.linked, 50er-Set	3750 CHF
101105	Digital 564 4-Kanal Mini-Handsender, unidirektional, 433 MHz bi.linked	86 CHF

Merkmale

- 4 Funktionstasten zur freien Belegung
- Signalisierung durch rote LED
- Öse zur Befestigung am Schlüsselbund oder Lanyard
- Hohe Sicherheit durch 128 Bit AES-verschlüsselte Funkübertragung und ständig wechselnden Funk-Code (Rolling-Code Verfahren)

Technische Daten

	Digital 564	
Anzahl frei programmierbarer Tasten	4	
Batterietyp	CR2032, 3 V	
Funkfrequenz	868 MHz	433 MHz
Funktechnologie	bi.linked	
Funkcodierung	Marantec	
Kommunikationsrichtung	unidirektional	
Farbe	RAL 9005; RAL 9016	
Maße (BxHxT)[mm]	39x92x12	

bi.linked Handsender



Artikel

Artikel-Nr.	Beschreibung	Preis
101115	Digital 572 2-Kanal Micro-Handsender, unidirektional, 868 MHz bi.linked	80 CHF
160382	Digital 572 2-Kanal Micro-Handsender, unidirektional, 868 MHz bi.linked, 10er-Set	780 CHF
160389	Digital 572 2-Kanal Micro-Handsender, unidirektional, 868 MHz bi.linked, 25er-Set	1875 CHF
160396	Digital 572 2-Kanal Micro-Handsender, unidirektional, 868 MHz bi.linked, 50er-Set	3600 CHF
101114	Digital 572 2-Kanal Micro-Handsender, unidirektional, 433 MHz bi.linked	80 CHF

Merkmale

- 2 Funktionstasten zur freien Belegung
- Signalisierung durch rote LED
- Öse zur Befestigung am Schlüsselbund oder Lanyard
- Hohe Sicherheit durch 128 Bit AES-verschlüsselte Funkübertragung und ständig wechselnden Funk-Code (Rolling-Code Verfahren)

Technische Daten

	Digital 572	
Anzahl frei programmierbarer Tasten	2	
Batterietyp	CR2032, 3 V	
Funkfrequenz	868 MHz	433 MHz
Funktechnologie	bi.linked	
Funkcodierung	Marantec	
Kommunikationsrichtung	unidirektional	
Farbe	RAL 9005; RAL 9016	
Maße (BxHxT)[mm]	39x60x12	

bi.linked Handsender



Artikel

Artikel-Nr.	Beschreibung	Preis
114484	Digital 506 10-Kanal Maxi-Handsender, unidirektional, 868 MHz bi.linked	122 CHF
114485	Digital 506 10-Kanal Maxi-Handsender, unidirektional, 433 MHz bi.linked	122 CHF

Merkmale

- 10 Funktionstasten zur freien Belegung
- Signalisierung durch rote LED
- Hohe Sicherheit durch 128 Bit AES-verschlüsselte Funkübertragung und ständig wechselnden Funk-Code (Rolling-Code Verfahren)

Technische Daten

	Digital 506	
Anzahl frei programmierbarer Tasten	10	
Batterietyp	CR2032, 3 V	
Funkfrequenz	868 MHz	433 MHz
Funktechnologie	bi.linked	
Funkcodierung	Marantec	
Kommunikationsrichtung	unidirektional	
Farbe	RAL 9003; RAL 9005	
Maße (BxHxT)[mm]	39x112x17	

bi.linked Handsender



Digital 517



Digital 518

Artikel

Artikel-Nr.	Beschreibung	Preis
123052	Digital 517 999-Kanal Multi-Handsender, unidirektional, 868 MHz bi.linked	139 CHF
123062	Digital 518 999-Kanal Multi-Handsender mit Richtungstasten, unidirektional, 868 MHz bi.linked	139 CHF

Merkmale

Digital 517

- 999 Kanäle zur freien Belegung
- Bedienung durch Eingabe der Kanal-Nummer und Drücken der Entertaste (IMPULS)
- Anzeige durch LC-Display
- Hohe Sicherheit durch 128 Bit AES-verschlüsselte Funkübertragung und ständig wechselnden Funk-Code (Rolling-Code Verfahren)

Digital 518

- 999 Kanäle zur freien Belegung
- Bedienung durch Eingabe der Kanal-Nummer und drücken einer Richtungstaste (AUF/STOP/ZU)
- Anzeige durch LC-Display
- Hohe Sicherheit durch 128 Bit AES-verschlüsselte Funkübertragung und ständig wechselnden Funk-Code (Rolling-Code Verfahren)

Technische Daten

	Digital 517	Digital 518
Anzahl frei programmierbarer Tasten	999	
Batterietyp	CR2032, 3 V	
Funkfrequenz	868 MHz	
Funktechnologie	bi.linked	
Funkcodierung	Marantec	
Kommunikationsrichtung	unidirektional	
Farbe	LY7P (Titangrau metallic)	
Maße (BxHxT)[mm]	60x150x22	

Zubehör für Handsender

Wandhalter



Wandhalter Mini

für Mini-Handsender Digital 564, 663, 382 und 384, 5 Stück

Für Digital 564, 663, 382 und 384

140224
35.00 CHF



Wandhalter Multi

für Multi-Handsender Digital 517, 518, 317 und 318

Für Digital 517, 518, 317 und 318

72819
21.00 CHF

bi.linked Drucktaster



Artikel

Artikel-Nr.	Beschreibung	Preis
161336	Digital 520 2-Kanal Funk-Innendrucktaster, unidirektional, 868 MHz bi.linked	55 CHF

Merkmale

- 2 Funktionstasten zur freien Belegung
- Signalisierung durch rote LED
- Hohe Sicherheit durch 128 Bit AES-verschlüsselte Funkübertragung und ständig wechselnden Funk-Code (Rolling-Code Verfahren)

Technische Daten

	Digital 520
Anzahl frei programmierbarer Tasten	2
Batterietyp	CR2032, 3 V
Kanäle	2
Funkfrequenz	868 MHz
Funktechnologie	bi.linked
Funkcodierung	Marantec
Kommunikationsrichtung	unidirektional
Schutzart	IP20
Farbe	schwarz
Maße (BxHxT)[mm]	80x80x25

bi.linked Codetaster



Artikel

Artikel-Nr.	Beschreibung	Preis
101149	Digital 525 4-Kanal Funk-Codetaster mit 3 dauerhaften PINs, einer temporären PIN und einer Licht-Taste, unidirektional, 868 MHz bi.linked	98 CHF
101148	Digital 525 4-Kanal Funk-Codetaster mit 3 dauerhaften PINs, einer temporären PIN und einer Licht-Taste, unidirektional, 433 MHz bi.linked	98 CHF

Merkmale

- Bedienung durch Eingabe einer 4-stelligen PIN
- 3 frei wählbare Nutzer-PINs zur freien Belegung mit Funktionen
- 1 frei wählbare temporäre Nutzer-PIN (3-mal nutzbar)
- 1 wechselbare Master-PIN zur Verwaltung
- 1 Funktionstaste zur freien Belegung
- Signalisierung durch rote LED
- Hohe Sicherheit durch 128 Bit AES-verschlüsselte Funkübertragung und ständig wechselnden Funk-Code (Rolling-Code Verfahren)

Technische Daten

	Digital 525	
Anzahl dauerhafter PIN-Codes	3	
Anzahl temporärer PIN-Codes	1	
Batterietyp	AAA, 1,5 V	
Kanäle	4	
Funkfrequenz	868 MHz	433 MHz
Funktechnologie	bi.linked	
Funkcodierung	Marantec	
Kommunikationsrichtung	unidirektional	
Schutzart	IP54	
Farbe	RAL 9006	
Maße (BxHxT)[mm]	80x102x35	

bi.linked Codetaster



Artikel

Artikel-Nr.	Beschreibung	Preis
101163	Digital 526 4-Kanal Funk-Codetaster mit 3 dauerhaften PINs, einer temporären PIN, einer Licht-Taste und einem Schutzdeckel, unidirektional, 868 MHz bi.linked	115 CHF
101162	Digital 526 4-Kanal Funk-Codetaster mit 3 dauerhaften PINs, einer temporären PIN, einer Licht-Taste und einem Schutzdeckel, unidirektional, 433 MHz bi.linked	115 CHF

Merkmale

- Bedienung durch Eingabe einer 4-stelligen PIN
- 3 frei wählbare Nutzer-PINs zur freien Belegung mit Funktionen
- 1 frei wählbare temporäre Nutzer-PIN (3-mal nutzbar)
- 1 wechselbare Master-PIN zur Verwaltung
- Signalisierung durch rote LED
- Schiebedeckel schützt das Tastenfeld vor Verschmutzung
- Hohe Sicherheit durch 128 Bit AES-verschlüsselte Funkübertragung und ständig wechselnden Funk-Code (Rolling-Code Verfahren)

Technische Daten

	Digital 526	
Anzahl dauerhafter PIN-Codes	3	
Anzahl temporärer PIN-Codes	1	
Batterietyp	AAA, 1,5 V	
Kanäle	4	
Funkfrequenz	868 MHz	433 MHz
Funktechnologie	bi.linked	
Funkcodierung	Marantec	
Kommunikationsrichtung	unidirektional	
Schutzart	IP54	
Farbe	RAL 9006	
Maße (BxHmin./Hmax.xT)[mm]	81x118/189x35	

bi.linked Universalsender



Artikel

Artikel-Nr.	Beschreibung	Preis
122036	Digital 890 4-Kanal Unterputzsender, unidirektional, 868 MHz bi.linked	68 CHF

Merkmale

- 4 potentialfreie Eingänge zum Anschluss von z. B. Tastern – verkabelte Taster werden so zu Funktastern
- Hohe Sicherheit durch 128 Bit AES-verschlüsselte Funkübertragung und ständig wechselnden Funk-Code (Rolling-Code Verfahren)

Technische Daten

	Digital 890
Batterietyp	CR2032, 3 V
Eingänge	4 potentialfreie Eingänge für Taster (NO)
Kanäle	4
Funkfrequenz	868 MHz
Funktechnologie	bi.linked
Funkcodierung	Marantec
Kommunikationsrichtung	unidirektional
Schutzart	IP20
Maße (BxHxT)[mm]	37x30x10

bi.linked Modulempfänger



Artikel

Artikel-Nr.	Beschreibung	Preis
101180	Digital 921 Modulempfänger mit 200 Speicherplätzen, bidirektional, 868 MHz bi.linked	85 CHF
101179	Digital 921 Modulempfänger mit 200 Speicherplätzen, bidirektional, 433 MHz bi.linked	85 CHF

Verwendungsbereich

Für Comfort 260 (accu/speed), 270 (speed), 280, 360, 370, 380 und 390 (plus) ab Controlbox R10. Für Control x.52, CS 255 AC und VTA

Merkmale

- IMPULS-Funktion
- Großzügiger Speicherplatz für bis zu 200 Tasten
- Direkt in die Steuerung steckbar
- Kompakte Baugröße

Technische Daten

	Digital 921	
Betriebsspannung [V]	5 V-DC	
Nennstrom [A]	0,002	
Funkfrequenz	868 MHz	433 MHz
Funktechnologie	bi.linked	
Funkcodierung	Marantec	
Kommunikationsrichtung	bidirektional	
Anzahl Speicherplätze	200	
Schutzart	IP00	
Maße (BxHxT) [mm]	23x7,7x48,4	

bi.linked Modulempfänger



Artikel

Artikel-Nr.	Beschreibung	Preis
101185	Digital 941 Modulempfänger mit 200 Speicherplätzen und Magnetfuß-Antenne mit 5 m Kabel, bidirektional, 868 MHz bi.linked	111 CHF
101184	Digital 941 Modulempfänger mit 200 Speicherplätzen und Magnetfuß-Antenne mit 5 m Kabel, bidirektional, 433 MHz bi.linked	111 CHF

Verwendungsbereich

Für Comfort 260 (accu/speed), 270 (speed), 280, 360, 370, 380 und 390 (plus) ab Controlbox R10. Für Control x.52, x.82, CS 255 AC und VTA

Merkmale

Digital 941

IMPULS-Funktion

- Großzügiger Speicherplatz für bis zu 200 Tasten
- Direkt in die Steuerung steckbar
- Kompakte Baugröße

Magnetfuß-Antenne

- Montage der wetterfesten Antenne mit magnetischem Fuß am Gehäuse oder Tor oder durch Verschraubung mittels beiliegenden Wandhalters

Technische Daten

	Digital 941	Magnetfuß-Antenne
Anschlussart	steckbar	konventionell
Betriebsspannung [V]	5 V-DC	
Nennstrom [A]	0,002	
Funkfrequenz	868 MHz	
Funktechnologie	bi.linked	
Funkcodierung	Marantec	
Kommunikationsrichtung	bidirektional	
Anzahl Speicherplätze	200	
Schutzart	IP00	IP65
Maße (BxHxT)[mm]	23x7,7x48,4	27x95x27

bi.linked Universalempfänger



Artikel

Artikel-Nr.	Beschreibung	Preis
118726	Digital 991 Modulempfänger mit 200 Speicherplätzen und 1 Open-Collector-Ausgang, 24 V, unidirektional, 868 MHz bi.linked	86 CHF
118727	Digital 991 Modulempfänger mit 200 Speicherplätzen und 1 Open-Collector-Ausgang, 24 V, unidirektional, 433 MHz bi.linked	86 CHF

Verwendungsbereich

Für CS 320. Für Fremdfabrikate (in Verbindung mit dem beiliegenden Anschlusskabel)

Merkmale

- 1 Kanal zur freien Belegung
- 1 potentialfreier Relaiskontakt zum Schalten eines elektrischen Geräts, z. B. Impulseingang einer Torsteuerung
- IMPULS-Funktion
- Großzügiger Speicherplatz für bis zu 200 Tasten
- Kompakte Baugröße

Technische Daten

	Digital 991	
Betriebsspannung [V]	12-24 V-DC	
Ausgänge	1 Open-Collector-Ausgang (PNP)	
Kontaktart	1 NO	
Kontaktbelastung (max.)	24 V-DC/0,1 A	
Kanäle	1	
Funkfrequenz	868 MHz	433 MHz
Funktechnologie	bi.linked	
Funkcodierung	Marantec	
Kommunikationsrichtung	unidirektional	
Anzahl Speicherplätze	200	
Schutzart	IP00	
Maße (BxHxT) [mm]	37x53x13	

bi.linked Universalempfänger



Artikel

Artikel-Nr.	Beschreibung	Preis
105257	Digital 992 IP20 2-Kanal Universalempfänger mit 100 Speicherplätzen je Relais, 24 V, IP20, unidirektional, 868 MHz bi.linked	85 CHF
160386	Digital 992 IP20 2-Kanal Universalempfänger mit 100 Speicherplätzen je Relais, 24 V, IP20, unidirektional, 868 MHz bi.linked, 10er-Set	830 CHF
160393	Digital 992 IP20 2-Kanal Universalempfänger mit 100 Speicherplätzen je Relais, 24 V, IP20, unidirektional, 868 MHz bi.linked, 25er-Set	2000 CHF
160400	Digital 992 IP20 2-Kanal Universalempfänger mit 100 Speicherplätzen je Relais, 24 V, IP20, unidirektional, 868 MHz bi.linked, 50er-Set	3900 CHF
114462	Digital 992 IP20 2-Kanal Universalempfänger mit 100 Speicherplätzen je Relais, 24 V, IP20, unidirektional, 433 MHz bi.linked	85 CHF

Merkmale

- Kompakte Baugröße
- 2 Kanäle zur freien Belegung
- 2 potentialfreie Relaiskontakte zum Schalten elektrischer Geräte, z. B. Impulseingang einer Torsteuerung
- IMPULS- oder EIN/AUS-Funktion je Kanal separat einstellbar
- Großzügiger Speicherplatz für bis zu 100 Tasten je Kanal
- Anschluss mit konventioneller Verkabelung für externe Taster zum direkten Schalten jedes Relais

Technische Daten

	Digital 992 IP20	
Betriebsspannung [V]	12-24 V-AC; 12-24 V-DC	
Eingänge	2 Eingänge für potentialfreie Taster (NO)	
Ausgänge	2 potentialfreie Relaiskontakte (CO)	
Kontaktart	2 CO	
Kontaktbelastung (max.)	24 V-AC/1 A/24 VA; 30 V-DC/1 A/30 W	
Funkfrequenz	868 MHz	433 MHz
Funktechnologie	bi.linked	
Funkcodierung	Marantec	
Kommunikationsrichtung	unidirektional	
Anzahl Speicherplätze	100	
Schutzart	IP20	
Maße (BxHxT)[mm]	70x64x35	

bi.linked Universalempfänger



Artikel

Artikel-Nr.	Beschreibung	Preis
116881	Digital 992 IP65 2-Kanal Universalempfänger mit 100 Speicherplätzen je Relais, 24 V, IP65, unidirektional, 868 MHz bi.linked	130 CHF
116913	Digital 992 IP65 2-Kanal Universalempfänger mit 100 Speicherplätzen je Relais, 24 V, IP65, unidirektional, 433 MHz bi.linked	130 CHF

Merkmale

- Witterungsresistentes Gehäuse
- 2 Kanäle zur freien Belegung
- 2 potentialfreie Relaiskontakte zum Schalten elektrischer Geräte, z. B. Impulseingang einer Torsteuerung
- IMPULS- oder EIN/AUS-Funktion je Kanal separat einstellbar
- Großzügiger Speicherplatz für bis zu 100 Tasten je Kanal
- Anschluss mit konventioneller Verkabelung für externe Taster zum direkten Schalten jedes Relais

Technische Daten

	Digital 992 IP65	
Betriebsspannung [V]	12-24 V-AC; 12-24 V-DC	
Eingänge	2 Eingänge für potentialfreie Taster (NO)	
Ausgänge	2 potentialfreie Relaiskontakte (CO)	
Kontaktart	2 CO	
Kontaktbelastung (max.)	24 V-AC/1 A/24 VA; 30 V-DC/1 A/30 W	
Funkfrequenz	868 MHz	433 MHz
Funktechnologie	bi.linked	
Funkcodierung	Marantec	
Kommunikationsrichtung	unidirektional	
Anzahl Speicherplätze	100	
Schutzart	IP65	
Maße (BxHxT) [mm]	70x113x35	

bi.linked Universalempfänger



Digital 993



Digital 993 Umrüst-Set



Digital 993 Umrüst-Set

Artikel

Artikel-Nr.	Beschreibung	Preis
122789	Digital 993 1-Kanal Steckdosenempfänger mit 200 Speicherplätzen, CH-STECKER, unidirektional, 868 MHz bi.linked	149 CHF
122798-X	Digital 993 Umrüst-Set bestehend aus Digital 993 EU (Typ F) und Digital 572, unidirektional, 868 MHz bi.linked	199 CHF
158107-X	Digital 993 Umrüst-Set bestehend aus Digital 993 EU (Typ F) und 3 Digital 572, unidirektional, 868 MHz bi.linked	359 CHF

Merkmale

- 1 Kanal zur freien Belegung
- 1 potentialfreier Relaiskontakt zum Schalten eines elektrischen Geräts, z. B. Impulseingang einer Torsteuerung
- IMPULS-Funktion
- Großzügiger Speicherplatz für bis zu 200 Tasten
- Stromversorgung über die Netzsteckdose des Antriebs ohne sie zu blockieren
- Einfaches Umrüsten von Fremdantrieben auf Marantec-Handsender oder zum Wechsel der Funkfrequenz

Technische Daten

	Digital 993
Betriebsspannung [V]	230 V/1~
Ausgänge	1 potentialfreier Relaiskontakt (NO)
Kontaktart	1 NO
Kontaktbelastung (max.)	24 V-DC/1 A
Kanäle	1
Funktechnologie	bi.linked
Funkcodierung	Marantec
Kommunikationsrichtung	unidirektional
Anzahl Speicherplätze	200
Schutzart	IP20
Maße (BxHxT)[mm]	50x120x75

bi.linked Universalempfänger



Artikel

Artikel-Nr.	Beschreibung	Preis
160280	Digital 994 1-Kanal Unterputzempfänger mit 200 Speicherplätzen und einem potentialbehafteten Relais, 230 V, unidirektional, 868 MHz bi.linked	95 CHF

Merkmale

- 1 Kanal zur freien Belegung
- 1 potentialbehafteter Relaiskontakt zum direkten Schalten eines elektrischen Geräts, z. B. Außenleuchte
- EIN/AUS-Funktion
- Großzügiger Speicherplatz für bis zu 200 Tasten
- Kompakte Baugröße

Technische Daten

	Digital 994
Betriebsspannung [V]	230 V/1~
Ausgänge	1 potentialbehafteter Relaiskontakt (NO)
Kontaktart	1 NO
Kontaktbelastung (max.)	230 V-AC/10 A/2.300 VA
Kanäle	1
Funkfrequenz	868 MHz
Funktechnologie	bi.linked
Funkcodierung	Marantec
Kommunikationsrichtung	unidirektional
Anzahl Speicherplätze	200
Schutzart	IP00
Maße (BxHxT) [mm]	48x48x25

Zubehör für Universalempfänger



Magnetfuß-Antenne

Magnetfuß-Antenne mit 5 m Kabel, konventionell, 868 MHz

Für Digital 992, 711, 712 und 713

102957
21.00 CHF

Funk-Zubehör

Multi-Bit

Multi-Bit ist ein bewährtes und sehr sicheres Funksystem, das Marantec für die Steuerung von Antrieben entwickelt hat. Die Signale von den Handsendern, Codetastern und Co. an den Antrieb werden zuverlässig über eine 48-Bit-Verschlüsselung übertragen.

Durch die Verwendung von insgesamt rund 70 Millionen unterschiedlichen Übertragungs-Codes ist eine besondere Sicherheit gewährleistet – jeder Antrieb verwendet einen anderen Code. Geht beispielsweise ein Handsender verloren, kann für alle anderen Geräte problemlos ein neuer Code programmiert werden. So verliert der verlorene Handsender seine Funktion, falls ihn ein Fremder findet.

Multi-Bit ist ein unidirektionales Funksystem, das heißt, dass die Kommunikation nur in eine Richtung geht: Der Handsender sendet einen Befehl, der Antrieb führt ihn aus und öffnet beispielsweise das Tor.



Multi-Bit Handsender



Multi-Bit Drucktaster



Multi-Bit Codetaster



Multi-Bit Universalsender



Multi-Bit Modulantennen



Multi-Bit
Universalempfänger

Multi-Bit Handsender



Artikel

Artikel-Nr.	Beschreibung	Preis
122419	Digital 382 2-Kanal Mini-Handsender, unidirektional, 868 MHz Multi-Bit	75 CHF
160380	Digital 382 2-Kanal Mini-Handsender, unidirektional, 868 MHz Multi-Bit, 10er-Set	730 CHF
160387	Digital 382 2-Kanal Mini-Handsender, unidirektional, 868 MHz Multi-Bit, 25er-Set	1750 CHF
160394	Digital 382 2-Kanal Mini-Handsender, unidirektional, 868 MHz Multi-Bit, 50er-Set	3400 CHF
122421	Digital 382 2-Kanal Mini-Handsender, unidirektional, 433 MHz Multi-Bit	75 CHF

Merkmale

- 2 Funktionstasten zur freien Belegung
- Signalisierung durch rote LED
- Öse zur Befestigung am Schlüsselbund oder Lanyard
- Einfaches und direktes Kopieren einer Handsender-Taste auf einen anderen Handsender mittels Steckkontakten

Technische Daten

	Digital 382	
Anzahl frei programmierbarer Tasten	2	
Batterietyp	CR2032, 3 V	
Funkfrequenz	868 MHz	433 MHz
Funktechnologie	Multi-Bit	
Funkcodierung	Marantec	
Kommunikationsrichtung	unidirektional	
Farbe	RAL 7011; RAL 7016	RAL 7011
Maße (BxHxT)[mm]	39x86x12	

Multi-Bit Handsender



Artikel

Artikel-Nr.	Beschreibung	Preis
122459	Digital 384 4-Kanal Mini-Handsender, unidirektional, 868 MHz Multi-Bit	80 CHF
160381	Digital 384 4-Kanal Mini-Handsender, unidirektional, 868 MHz Multi-Bit, 10er-Set	780 CHF
160388	Digital 384 4-Kanal Mini-Handsender, unidirektional, 868 MHz Multi-Bit, 25er-Set	1875 CHF
160395	Digital 384 4-Kanal Mini-Handsender, unidirektional, 868 MHz Multi-Bit, 50er-Set	3600 CHF
122461	Digital 384 4-Kanal Mini-Handsender, unidirektional, 433 MHz Multi-Bit	80 CHF

Merkmale

- 4 Funktionstasten zur freien Belegung
- Signalisierung durch rote LED
- Öse zur Befestigung am Schlüsselbund oder Lanyard
- Einfaches und direktes Kopieren einer Handsender-Taste auf einen anderen Handsender mittels Steckkontakten

Technische Daten

	Digital 384	
Anzahl frei programmierbarer Tasten	4	
Batterietyp	CR2032, 3 V	
Funkfrequenz	868 MHz	433 MHz
Funktechnologie	Multi-Bit	
Funkcodierung	Marantec	
Kommunikationsrichtung	unidirektional	
Farbe	RAL 7011; RAL 7016	RAL 7011
Maße (BxHxT)[mm]	39x86x12	

Multi-Bit Handsender



Artikel

Artikel-Nr.	Beschreibung	Preis
165103	Digital 392 2-Kanal Micro-Handsender, unidirektional, 868 MHz Multi-Bit	75 CHF
168171	Digital 392 2-Kanal Micro-Handsender, unidirektional, 868 MHz Multi-Bit, 10er-Set	730 CHF
168172	Digital 392 2-Kanal Micro-Handsender, unidirektional, 868 MHz Multi-Bit, 25er-Set	1750 CHF
168173	Digital 392 2-Kanal Micro-Handsender, unidirektional, 868 MHz Multi-Bit, 50er-Set	3400 CHF
165099	Digital 392 2-Kanal Micro-Handsender, unidirektional, 433 MHz Multi-Bit	75 CHF

Merkmale

- 2 Funktionstasten zur freien Belegung
- Signalisierung durch rote LED
- Öse zur Befestigung am Schlüsselbund oder Lanyard
- Einfaches und direktes Kopieren einer Handsender-Taste auf einen anderen Handsender mittels Steckkontakten

Technische Daten

	Digital 392	
Anzahl frei programmierbarer Tasten	2	
Batterietyp	CR2032, 3 V	
Funkfrequenz	868 MHz	433 MHz
Funktechnologie	Multi-Bit	
Funkcodierung	Marantec	
Kommunikationsrichtung	unidirektional	
Farbe	RAL 7011; RAL 7016	RAL 7011
Maße (BxHxT)[mm]	39x54x14	

Multi-Bit Handsender



Artikel

Artikel-Nr.	Beschreibung	Preis
80474	Digital 323 3-Kanal Kfz-Sender, 12 V, unidirektional, 868 MHz Multi-Bit	109 CHF
81788	Digital 323 3-Kanal Kfz-Sender, 12 V, unidirektional, 433 MHz Multi-Bit	109 CHF

Merkmale

- 3 Funktionstasten zur freien Belegung
- Signalisierung durch rote LED
- Wartungsfreie Versorgung über 12 V Kfz-Steckdose
- Einfaches und direktes Kopieren einer Handsender-Taste auf einen anderen Handsender mittels Steckkontakten

Technische Daten

	Digital 323	
Anzahl frei programmierbarer Tasten	3	
Batterietyp	ohne	
Funkfrequenz	868 MHz	433 MHz
Funktechnologie	Multi-Bit	
Funkcodierung	Marantec	
Kommunikationsrichtung	unidirektional	
Farbe	RAL 7011; RAL 7016	
Maße (BxHxT)[mm]	37x37x64	

Multi-Bit Handsender



Artikel

Artikel-Nr.	Beschreibung	Preis
82499	Digital 306 10-Kanal Maxi-Handsender, unidirektional, 868 MHz Multi-Bit	125 CHF
82501	Digital 306 10-Kanal Maxi-Handsender, unidirektional, 433 MHz Multi-Bit	125 CHF

Merkmale

- 10 Funktionstasten zur freien Belegung
- Signalisierung durch rote LED
- Einfaches und direktes Kopieren einer Handsender-Taste auf einen anderen Handsender mittels Steckkontakten

Technische Daten

	Digital 306	
Anzahl frei programmierbarer Tasten	10	
Batterietyp	CR2032, 3 V	
Funkfrequenz	868 MHz	433 MHz
Funktechnologie	Multi-Bit	
Funkcodierung	Marantec	
Kommunikationsrichtung	unidirektional	
Farbe	RAL 7011; RAL 7016	RAL 7011
Maße (BxHxT)[mm]	38x110x14	

Multi-Bit Handsender



Digital 317



Digital 318

Artikel

Artikel-Nr.	Beschreibung	Preis
88990	Digital 317 999-Kanal Multi-Handsender, unidirektional, 868 MHz Multi-Bit	169 CHF
88734	Digital 317 999-Kanal Multi-Handsender, unidirektional, 433 MHz Multi-Bit	169 CHF
89214	Digital 318 999-Kanal Multi-Handsender mit Richtungstasten, unidirektional, 868 MHz Multi-Bit	169 CHF
89000	Digital 318 999-Kanal Multi-Handsender mit Richtungstasten, unidirektional, 433 MHz Multi-Bit	169 CHF

Merkmale

Digital 317

- 999 Kanäle zur freien Belegung
- Bedienung durch Eingabe der Kanal-Nummer und Drücken der Entertaste (IMPULS)
- Anzeige durch LC-Display
- Einfaches und direktes Kopieren einer Handsender-Taste auf einen anderen Handsender mittels Steckkontakten

Digital 318

- 999 Kanäle zur freien Belegung
- Bedienung durch Eingabe der Kanal-Nummer und drücken einer Richtungstaste (AUF/STOP/ZU)
- Anzeige durch LC-Display
- Einfaches und direktes Kopieren einer Handsender-Taste auf einen anderen Handsender mittels Steckkontakten

Technische Daten

	Digital 317		Digital 318	
Anzahl frei programmierbarer Tasten	999			
Batterietyp	CR2032, 3 V			
Funkfrequenz	868 MHz	433 MHz	868 MHz	433 MHz
Funktechnologie	Multi-Bit			
Funkcodierung	Marantec			
Kommunikationsrichtung	unidirektional			
Farbe	LY7P (Titangrau metallic)			
Maße (BxHxT)[mm]	60x150x22			

Zubehör für Handsender

Wandhalter



Wandhalter Mini

für Mini-Handsender Digital 564, 663, 382 und 384, 5 Stück

Für Digital 564, 663, 382 und 384

140224
35.00 CHF



Wandhalter Multi

für Multi-Handsender Digital 517, 518, 317 und 318

Für Digital 517, 518, 317 und 318

72819
21.00 CHF



Multi-Bit Drucktaster



Artikel

Artikel-Nr.	Beschreibung	Preis
64812	Command 131 2-Kanal Funk-Innendrucktaster mit 2 Eingängen für Schlüsselschalter, unidirektional, 868 MHz Multi-Bit	83 CHF
65694	Command 131 2-Kanal Funk-Innendrucktaster mit 2 Eingängen für Schlüsselschalter, unidirektional, 433 MHz Multi-Bit	83 CHF

Merkmale

- 2 Funktionstasten zur freien Belegung
- Anschluss mit konventioneller Verkabelung für externe Taster zum direkten Schalten jeder Funktionstaste
- Signalisierung durch rote LED
- Einfaches und direktes Kopieren einer Handsender-Taste auf einen anderen Handsender mittels Steckkontakten

Technische Daten

	Command 131	
Anzahl frei programmierbarer Tasten	4	
Batterietyp	CR2032, 3 V	
Eingänge	2 Eingänge für Taster	
Kanäle	2	
Funkfrequenz	868 MHz	433 MHz
Funktechnologie	Multi-Bit	
Funkcodierung	Marantec	
Kommunikationsrichtung	unidirektional	
Schutzart	IP20	
Farbe	RAL 7011; RAL 7016	
Maße (BxHxT)[mm]	80x80x27	

Multi-Bit Drucktaster



Artikel

Artikel-Nr.	Beschreibung	Preis
161310	Command 133 2-Kanal Funk-Innendrucktaster, unidirektional, 868 MHz Multi-Bit	65 CHF

Merkmale

- 2 Funktionstasten zur freien Belegung
- Signalisierung durch rote LED
- Einfaches und direktes Kopieren einer Handsender-Taste auf einen anderen Handsender mittels Steckkontakten

Technische Daten

	Command 133
Anzahl frei programmierbarer Tasten	2
Batterietyp	CR2032, 3 V
Kanäle	2
Funkfrequenz	868 MHz
Funktechnologie	Multi-Bit
Funkcodierung	Marantec
Kommunikationsrichtung	unidirektional
Schutzart	IP20
Farbe	RAL 9005
Maße (BxHxT)[mm]	80x80x25

Multi-Bit Codetaster



Artikel

Artikel-Nr.	Beschreibung	Preis
72873	Command 222 4-Kanal Funk-Codetaster für 3 dauerhaften PINs, einer temporären PIN und einer Licht-Taste, vandalismussicher, unidirektional, 868 MHz Multi-Bit	243 CHF
75167	Command 222 4-Kanal Funk-Codetaster für 3 dauerhaften PINs, einer temporären PIN und einer Licht-Taste, vandalismussicher, unidirektional, 433 MHz Multi-Bit	243 CHF

Merkmale

- Bedienung durch Eingabe einer 4-stelligen PIN
- 3 frei wählbare Nutzer-PINs zur freien Belegung mit Funktionen
- 1 frei wählbare temporäre Nutzer-PIN (3-mal nutzbar)
- 1 wechselbare Master-PIN zur Verwaltung
- 1 Taste zur Abfrage der Torposition
- Metalltasten und Sicherheitsschraube schützen vor Vandalismus

Technische Daten

	Command 222	
Anzahl dauerhafter PIN-Codes	3	
Anzahl temporärer PIN-Codes	1	
Batterietyp	Block, 9 V	
Kanäle	4	
Funkfrequenz	868 MHz	433 MHz
Funktechnologie	Multi-Bit	
Funkcodierung	Marantec	
Kommunikationsrichtung	unidirektional	
Schutzart	IP65	
Farbe	RAL 9006	
Maße (BxHxT)[mm]	60x142x30	

Multi-Bit Codetaster



Artikel

Artikel-Nr.	Beschreibung	Preis
69533	Command 231 4-Kanal Funk-Codetaster mit 3 dauerhaften PINs, einer temporären PIN, einer Licht-Taste und einem Schutzdeckel, unidirektional, 868 MHz Multi-Bit	149 CHF
69534	Command 231 4-Kanal Funk-Codetaster mit 3 dauerhaften PINs, einer temporären PIN, einer Licht-Taste und einem Schutzdeckel, unidirektional, 433 MHz Multi-Bit	149 CHF

Merkmale

- Bedienung durch Eingabe einer 4-stelligen PIN
- 3 frei wählbare Nutzer-PINs zur freien Belegung mit Funktionen
- 1 frei wählbare temporäre Nutzer-PIN (3-mal nutzbar)
- 1 Funktionstaste zur freien Belegung
- Signalisierung durch rote LED
- Klappdeckel schützt das Tastenfeld vor Verschmutzung

Technische Daten

	Command 231	
Anzahl dauerhafter PIN-Codes	3	
Anzahl temporärer PIN-Codes	1	
Batterietyp	CR2032, 3 V	
Kanäle	4	
Funkfrequenz	868 MHz	433 MHz
Funktechnologie	Multi-Bit	
Funkcodierung	Marantec	
Kommunikationsrichtung	unidirektional	
Schutzart	IP54	
Farbe	LY7P (Titangrau metallic)	
Maße (BxHxT)[mm]	70x198x48	
Maße (BxHmin./Hmax.xT)[mm]	70x110/198x48	

Zubehör für Codetaster



Steckschloss

mit 2 Schlüsseln zur Sicherung des Schutzdeckels für Command 231

Für Command 231

97908

12.00 CHF

Multi-Bit Universalsender



Artikel

Artikel-Nr.	Beschreibung	Preis
70028	Command 132 4-Kanal Unterputzsender, unidirektional, 868 MHz Multi-Bit	75 CHF
70710	Command 132 4-Kanal Unterputzsender, unidirektional, 433 MHz Multi-Bit	75 CHF

Merkmale

- 4 potentialfreie Eingänge zum Anschluss von z. B. Tastern - verkabelte Taster werden so zu Funktastern

Technische Daten

	Command 132	
Batterietyp	CR2032, 3 V	
Eingänge	4 potentialfreie Eingänge für Taster (NO)	
Kanäle	4	
Funkfrequenz	868 MHz	433 MHz
Funktechnologie	Multi-Bit	
Funkcodierung	Marantec	
Kommunikationsrichtung	unidirektional	
Schutzart	IP20	
Maße (BxHxT)[mm]	36x30x10	

Multi-Bit Modulantennen



Artikel

Artikel-Nr.	Beschreibung	Preis
101966	Digital 168 Modulantenne mit 200 Speicherplätzen, unidirektional, 868 MHz Multi-Bit	91 CHF
102049	Digital 168 Modulantenne mit 200 Speicherplätzen, unidirektional, 433 MHz Multi-Bit	91 CHF

Verwendungsbereich

Für Comfort 260 (accu/speed), 270 (speed), 280, 360, 370, 380, 390 (plus), Control x.52, VTA und CS 255 AC

Merkmale

- IMPULS-Funktion
- Direkt in die Steuerung steckbar
- Kompakte Baugröße

Technische Daten

	Digital 168	
Betriebsspannung [V]	5 V-DC	
Nennstrom [A]	0,002	
Kanäle	1	
Funkfrequenz	868 MHz	433 MHz
Funktechnologie	Multi-Bit	
Funkcodierung	Marantec	
Kommunikationsrichtung	unidirektional	
Schutzart	IP00	
Maße (BxHxT) [mm]	23x7,7x48,4	

Multi-Bit Modulantennen



Artikel

Artikel-Nr.	Beschreibung	Preis
102053	Digital 179 Modulantenne mit 200 Speicherplätzen und Magnetfuß-Antenne mit 5 m Kabel, unidirektional, 868 MHz Multi-Bit	119 CHF
102051	Digital 179 Modulantenne mit 200 Speicherplätzen und Magnetfuß-Antenne mit 5 m Kabel, unidirektional, 433 MHz Multi-Bit	119 CHF

Verwendungsbereich

Für Comfort 260 (accu/speed), 270 (speed), 280, 360, 370, 380, 390 (plus), Control x.52, x.82, VTA und CS 255 AC

Merkmale

Digital 179

- IMPULS-Funktion
- Direkt in die Steuerung steckbar
- Kompakte Baugröße

Magnetfuß-Antenne

- Montage der wetterfesten Antenne mit magnetischem Fuß am Gehäuse oder Tor oder durch Verschraubung mittels beiliegenden Wandhalters

Technische Daten

	Digital 179	Magnetfuß-Antenne
Betriebsspannung [V]	5 V-DC	
Nennstrom [A]	0,002	
Kanäle	1	
Funkfrequenz	868 MHz	
Funktechnologie	Multi-Bit	
Funkcodierung	Marantec	
Kommunikationsrichtung	unidirektional	
Schutzart	IP00	IP65
Maße (BxHxT) [mm]	23x7,7x48,4	27x95x27

Multi-Bit Universalempfänger



Artikel

Artikel-Nr.	Beschreibung	Preis
104962	Digital 339.2 1-Kanal Universalempfänger mit einem Relais, IP20, unidirektional, 868 MHz Multi-Bit	89 CHF
160385	Digital 339.2 1-Kanal Universalempfänger mit einem Relais, IP20, unidirektional, 868 MHz Multi-Bit, 10er-Set	870 CHF
160392	Digital 339.2 1-Kanal Universalempfänger mit einem Relais, IP20, unidirektional, 868 MHz Multi-Bit, 25er-Set	2100 CHF
160399	Digital 339.2 1-Kanal Universalempfänger mit einem Relais, IP20, unidirektional, 868 MHz Multi-Bit, 50er-Set	4000 CHF
104958	Digital 339.2 1-Kanal Universalempfänger mit einem Relais, IP20, unidirektional, 433 MHz Multi-Bit	89 CHF

Merkmale

- 1 Kanal zur freien Belegung
- 1 potentialfreier Relaiskontakt zum Schalten eines elektrischen Geräts, z. B. Impulseingang einer Torsteuerung
- IMPULS- oder EIN/AUS-Funktion je Kanal separat einstellbar
- Anschluss mit konventioneller Verkabelung für externe Taster zum direkten Schalten jedes Relais
- Kompakte Baugröße

Technische Daten

	Digital 339.2	
Betriebsspannung [V]	12-24 V-AC; 12-24 V-DC	
Eingänge	1 Eingang für potentialfreie Taster (NO)	
Ausgänge	1 potentialfreier Relaiskontakt (CO)	
Kontaktart	1 CO	
Kontaktbelastung (max.)	24 V-AC/1 A/24 VA; 30 V-DC/1 A/30 W	
Kanäle	1	
Funkfrequenz	868 MHz	433 MHz
Funktechnologie	Multi-Bit	
Funkcodierung	Marantec	
Kommunikationsrichtung	unidirektional	
Anzahl Speicherplätze	1	
Schutzart	IP20	
Maße (BxHxT) [mm]	70x64x35	

Multi-Bit Universalempfänger



Artikel

Artikel-Nr.	Beschreibung	Preis
104963	Digital 340.2 1-Kanal Universalempfänger mit einem Relais, IP65, unidirektional, 868 MHz Multi-Bit	139 CHF
104959	Digital 340.2 1-Kanal Universalempfänger mit einem Relais, IP65, unidirektional, 433 MHz Multi-Bit	139 CHF

Merkmale

- 1 Kanal zur freien Belegung
- 1 potentialfreier Relaiskontakt zum Schalten eines elektrischen Geräts, z. B. Impulseingang einer Torsteuerung
- IMPULS- oder EIN/AUS-Funktion je Kanal separat einstellbar
- Anschluss mit konventioneller Verkabelung für externe Taster zum direkten Schalten jedes Relais
- Witterungsresistentes Gehäuse

Technische Daten

	Digital 340.2	
Betriebsspannung [V]	12-24 V-AC; 12-24 V-DC	
Eingänge	1 Eingang für potentialfreie Taster (NO)	
Ausgänge	1 potentialfreier Relaiskontakt (CO)	
Kontaktart	1 CO	
Kontaktbelastung (max.)	24 V-AC/1 A/24 VA; 30 V-DC/1 A/30 W	
Kanäle	1	
Funkfrequenz	868 MHz	433 MHz
Funktechnologie	Multi-Bit	
Funkcodierung	Marantec	
Kommunikationsrichtung	unidirektional	
Anzahl Speicherplätze	1	
Schutzart	IP65	
Maße (BxHxT)[mm]	70x113x35	

Multi-Bit Universalempfänger



Digital 343.2



Digital 343.2 Umrüst-Set

Artikel

Artikel-Nr.	Beschreibung	Preis
104964	Digital 343.2 2-Kanal Universalempfänger mit 2 Relais, 24 V, IP20, unidirektional, 868 MHz Multi-Bit	98 CHF
104960	Digital 343.2 2-Kanal Universalempfänger mit 2 Relais, 24 V, IP20, unidirektional, 433 MHz Multi-Bit	98 CHF
78074	Digital 343.2 Umrüst-Set bestehend aus Digital 343.2 und Digital 384, unidirektional, 868 MHz Multi-Bit	159 CHF

Merkmale

- 2 Kanäle zur freien Belegung
- 2 potentialfreie Relaiskontakte zum Schalten elektrischer Geräte, z. B. Impulseingang einer Torsteuerung
- IMPULS- oder EIN/AUS-Funktion je Kanal separat einstellbar
- Anschluss mit konventioneller Verkabelung für externe Taster zum direkten Schalten jedes Relais
- Kompakte Baugröße

Technische Daten

	Digital 343.2	
Betriebsspannung [V]	12-24 V-AC; 12-24 V-DC	
Eingänge	2 Eingänge für potentialfreie Taster (NO)	
Ausgänge	2 potentialfreie Relaiskontakte (CO)	
Kontaktart	2 CO	
Kontaktbelastung (max.)	24 V-AC/1 A/24 VA; 30 V-DC/1 A/30 W	
Kanäle	2	
Funkfrequenz	868 MHz	433 MHz
Funktechnologie	Multi-Bit	
Funkcodierung	Marantec	
Kommunikationsrichtung	unidirektional	
Anzahl Speicherplätze	2	
Schutzart	IP20	
Maße (BxHxT)[mm]	70x64x35	

Multi-Bit Universalempfänger



Artikel

Artikel-Nr.	Beschreibung	Preis
104966	Digital 344.2 2-Kanal Universalempfänger mit 2 Relais, 24 V, IP65, unidirektional, 868 MHz Multi-Bit	159 CHF
104961	Digital 344.2 2-Kanal Universalempfänger mit 2 Relais, 24 V, IP65, unidirektional, 433 MHz Multi-Bit	159 CHF

Merkmale

- 2 Kanäle zur freien Belegung
- 2 potentialfreie Relaiskontakte zum Schalten elektrischer Geräte, z. B. Impulseingang einer Torsteuerung
- IMPULS- oder EIN/AUS-Funktion je Kanal separat einstellbar
- Anschluss mit konventioneller Verkabelung für externe Taster zum direkten Schalten jedes Relais
- Witterungsresistentes Gehäuse

Technische Daten

	Digital 344.2	
Betriebsspannung [V]	12-24 V-AC; 12-24 V-DC	
Eingänge	2 Eingänge für potentialfreie Taster (NO)	
Ausgänge	2 potentialfreie Relaiskontakte (CO)	
Kontaktart	2 CO	
Kontaktbelastung (max.)	24 V-AC/1 A/24 VA; 30 V-DC/1 A/30 W	
Kanäle	2	
Funkfrequenz	868 MHz	433 MHz
Funktechnologie	Multi-Bit	
Funkcodierung	Marantec	
Kommunikationsrichtung	unidirektional	
Anzahl Speicherplätze	2	
Schutzart	IP65	
Maße (BxHxT) [mm]	70x113x35	

Multi-Bit Universalempfänger



Artikel

Artikel-Nr.	Beschreibung	Preis
65654	Digital 361 1-Kanal Unterputzempfänger mit einem potentialbehafteten Relais, 230 V, unidirektional, 868 MHz Multi-Bit	108 CHF

Merkmale

- 1 Kanal zur freien Belegung
- 1 potentialbehafteter Relaiskontakt zum direkten Schalten eines elektrischen Geräts, z. B. Außenleuchte
- EIN/AUS-Funktion
- Kompakte Baugröße

Technische Daten

	Digital 361	Digital 353
Betriebsspannung [V]	230 V/1~	
Ausgänge	1 potentialbehafteter Relaiskontakt (NO)	2 potentialfreie Relaiskontakte (CO)
Kontaktart	1 NO	2 CO
Kontaktbelastung (max.)	230 V/6 A/1.380 VA	230 V-AC/16 A
Kanäle	1	2
Funkfrequenz	868 MHz	
Funktechnologie	Multi-Bit	
Funkcodierung	Marantec	
Kommunikationsrichtung	unidirektional	
Anzahl Speicherplätze	1	200
Schutzart	IP40	IP66
Maße (BxHxT) [mm]	45x45x25	130x94x57

Multi-Bit Universalempfänger



Digital 371



Digital 371 Umrüstset

Artikel

Artikel-Nr.	Beschreibung	Preis
65652	Digital 371 1-Kanal Steckdosenempfänger, Schuko Typ F, unidirektional, 868 MHz Multi-Bit	119 CHF
65653	Digital 371 1-Kanal Steckdosenempfänger, Schuko Typ F, unidirektional, 433 MHz Multi-Bit	119 CHF
78073	Digital 371 Umrüstset bestehend aus Digital 371 EU (Typ F) und Digital 384, unidirektional, 868 MHz Multi-Bit	182 CHF

Merkmale

- 1 Kanal zur freien Belegung
- 1 potentialfreier Relaiskontakt zum Schalten eines elektrischen Geräts, z. B. Impulseingang einer Torsteuerung
- IMPULS-Funktion
- Stromversorgung über die Netzsteckdose des Antriebs ohne sie zu blockieren
- Einfaches Umrüsten von Fremdantrieben auf Marantec-Handsender oder zum Wechsel der Funkfrequenz

Technische Daten

	Digital 371	
Betriebsspannung [V]	230 V/1~	
Ausgänge	1 potentialfreier Relaiskontakt (NO)	
Kontaktart	1 NO	
Kontaktbelastung (max.)	24 V-DC/1A	
Kanäle	1	
Funkfrequenz	868 MHz	433 MHz
Funktechnologie	Multi-Bit	
Funkcodierung	Marantec	
Kommunikationsrichtung	unidirektional	
Anzahl Speicherplätze	1	
Schutzart	IP20	
Maße (BxHxT) [mm]	50x120x75	



Funk-Zubehör

DM7S

DM7S ist das neuste und sehr sichere Funksystem, das Marantec für die Verwaltung von größeren Installationen entwickelt hat.

Die Funkübertragung erfolgt sehr sicher durch eine 128-Bit-Verschlüsselung nach AES-Standard.

Der bei der Nutzung übertragene Code ist bei jeder Tastenbetätigung ein anderer, sodass das Kopieren oder Entschlüsseln des Funksignals nahezu unmöglich ist.

Der Vorteil dieses Funksystems liegt in der einfachen und komfortablen Verwaltbarkeit einer Vielzahl von Handsendern. Durch die individuelle Seriennummer auf der Rückseite des Handsenders können diese Mithilfe der Windows-Software verwaltet werden.

Geht einmal ein Handsender verloren, kann mit Hilfe der Software und eines Programmiergerätes ein neuer Ersatz-Handsender zugewiesen werden. Ohne besondere Programmierkenntnisse für den Empfänger oder die Torsteuerung zu besitzen, kann der vorprogrammierte Handsender vom Nutzer nach 2-maligem Betätigen einer beliebigen Taste in Reichweite der Toranlage sofort genutzt werden.



DM7S Handsender



DM7S Universalempfänger



DM7S Programmiergeräte



DM7S Handsender



Digital 702



Digital 704

Artikel

Artikel-Nr.	Beschreibung	Preis
164689	Digital 702 2-Kanal Mini-Handsender, unidirektional, 868 MHz DM7S, 10er-Set	774 CHF
164693	Digital 702 2-Kanal Mini-Handsender, unidirektional, 868 MHz DM7S, 50er-Set	3468 CHF
164690	Digital 704 4-Kanal Mini-Handsender, unidirektional, 868 MHz DM7S, 10er-Set	885 CHF
164694	Digital 704 4-Kanal Mini-Handsender, unidirektional, 868 MHz DM7S, 50er-Set	3964 CHF

Merkmale

Digital 702

- 2 Funktionstasten zur freien Belegung
- Signalisierung durch rote LED
- Öse zur Befestigung am Schlüsselbund oder Lanyard
- Hohe Sicherheit durch 128 Bit AES-verschlüsselte Funkübertragung und ständig wechselnden Funk-Code (Rolling-Code Verfahren)
- Einfaches und schnelles Programmieren einer großen Anzahl Handsender

Digital 704

- 4 Funktionstasten zur freien Belegung
- Signalisierung durch rote LED
- Öse zur Befestigung am Schlüsselbund oder Lanyard
- Hohe Sicherheit durch 128 Bit AES-verschlüsselte Funkübertragung und ständig wechselnden Funk-Code (Rolling-Code Verfahren)
- Einfaches und schnelles Programmieren einer großen Anzahl Handsender

Technische Daten

	Digital 702	Digital 704
Anzahl frei programmierbarer Tasten	2	4
Batterietyp	CR2032, 3 V	
Funkfrequenz	868 MHz	
Funktechnologie	DM7S	
Funkcodierung	Marantec	
Kommunikationsrichtung	unidirektional	
Farbe	RAL 9005	
Maße (BxHxT)[mm]	39x86x12	

DM7S Handsender



Artikel

Artikel-Nr.	Beschreibung	Preis
187993	Digital 706 10-Kanal Maxi-Handsender, unidirektional, 868 MHz DM7S, 10er-Set	1900 CHF
187994	Digital 706 10-Kanal Maxi-Handsender, unidirektional, 868 MHz DM7S, 50er-Set	8500 CHF

Merkmale

- 10 Funktionstasten zur freien Belegung
- Signalisierung durch rote LED
- Hohe Sicherheit durch 128 Bit AES-verschlüsselte Funkübertragung und ständig wechselnden Funk-Code (Rolling-Code Verfahren)
- Einfaches und schnelles Programmieren einer großen Anzahl Handsender

Technische Daten

	Digital 706
Anzahl frei programmierbarer Tasten	10
Batterietyp	CR2032, 3 V
Funkfrequenz	868 MHz
Funktechnologie	DM7S
Funkcodierung	Marantec
Kommunikationsrichtung	unidirektional
Farbe	RAL 9005
Maße (BxHxT)[mm]	39x112x17

DM7S Universalempfänger



Digital 711



Digital 712

Artikel

Artikel-Nr.	Beschreibung	Preis
164983	Digital 711 4-Kanal Universalempfänger mit 2.000 Speicherplätzen und 4 Relais, 24 V, IP54, unidirektional, 868 MHz DM7S	315 CHF
164984	Digital 712 4-Kanal Universalempfänger mit 2.000 Speicherplätzen und 4 Relais, 230 V, IP54, unidirektional, 868 MHz DM7S	315 CHF

Merkmale

- 4 Kanäle zur freien Belegung
- 4 potentialfreie Relaiskontakte zum Schalten elektrischer Geräte, z. B. Impulseingang einer Torsteuerung
- IMPULS-, EIN/AUS- oder Timer-Funktion (1 bis 1.000 Sekunden) je Kanal separat einstellbar
- Steuerung von zusätzlichen elektrischen Verbrauchern, z. B. Licht
- Steckbares Speichermodul für bis zu 2.000 Handsender
- Programmierung des Speichermoduls erfolgt mithilfe des Programmiergeräts und der Computer-Software

Technische Daten

	Digital 711	Digital 712
Betriebsspannung [V]	24 V-AC; 24 V-DC	230 V/1~
Ausgänge	4 potentialfreie Relaiskontakte (2 CO, 2 NO)	
Kontaktart	2 CO + 2 NO	
Kontaktbelastung (max.)	230 V-AC/5 A	
Kanäle	4	
Funkfrequenz	868 MHz	
Funktechnologie	DM7S	
Funkcodierung	Marantec	
Kommunikationsrichtung	unidirektional	
Anzahl Speicherplätze	2.000	
Schutzart	IP54	
Maße (BxHxT) [mm]	120x120x60	

DM7S Universalempfänger



Artikel

Artikel-Nr.	Beschreibung	Preis
165748	Digital 713 2-Kanal Universalempfänger mit 2.000 Speicherplätzen und 2 Relais, 24 V, IP20, unidirektional, 868 MHz DM7S	168 CHF

Merkmale

- 2 Kanäle zur freien Belegung
- 2 potentialfreie Relaiskontakte zum Schalten elektrischer Geräte, z. B. Impulseingang einer Torsteuerung
- IMPULS-, EIN/AUS- oder Timer-Funktion (1 bis 1.000 Sekunden) je Kanal separat einstellbar
- Steuerung von zusätzlichen elektrischen Verbrauchern, z. B. Licht
- Steckbares Speichermodul für bis zu 2.000 Handsender
- Programmierung des Speichermoduls erfolgt mithilfe des Programmiergeräts und der Computer-Software
- Kompakte Baugröße

Technische Daten

	Digital 713
Betriebsspannung [V]	24 V-AC; 24 V-DC
Ausgänge	2 potentialfreie Relaiskontakte (CO)
Kontaktart	2 CO
Kontaktbelastung (max.)	24 V-DC/0,5 A
Kanäle	2
Funkfrequenz	868 MHz
Funktechnologie	DM7S
Funkcodierung	Marantec
Kommunikationsrichtung	unidirektional
Anzahl Speicherplätze	2.000
Schutzart	IP20
Maße (BxHxT) [mm]	102x45x20

DM7S Programmiergeräte



Artikel

Artikel-Nr.	Beschreibung	Preis
160904	Digital 720 USB-Programmiergerät für DM7S-Sender und -Empfänger	1195 CHF

Merkmale

- Einfache Verwaltung aller Handsender und Empfänger einer Vielzahl von Kunden und Objekten
- Programmiergerät und Software in Deutsch und Englisch zum Auslesen und Beschreiben von Speichermodulen und Handsendern
- Speichermodule mit Handsender-Seriennummern beschreiben (Erstprogrammierung ohne Vor-Ort-Termin)
- Neue Handsender mit einer virtuellen Seriennummer beschreiben (Handsender einlernen ohne Vor-Ort-Termin)
- Ersatz-Handsender mit einer existierenden Seriennummer beschreiben (Handsender ersetzen ohne Vor-Ort-Termin)
- Installierte Speichermodule auslesen und editieren
- Handsender-Seriennummern auslesen, falls sie nicht mehr auf dem Gehäuse erkennbar sind

Technische Daten

	Digital 720
Anschlussart	steckbar
Schnittstellen	USB 2.0
Funkfrequenz	868 MHz
Funktechnologie	DM7S
Funkcodierung	Marantec
Maße (BxHxT)[mm]	105x175x55
Kabellänge [m]	1,9

Zubehör für DM7S Programmiergerät

Digital 721 - Virtuelle Seriennummern



Digital 721

Speichermodul mit 1.000 virtuellen
Seriennummern

Für Programmiergerät Digital 720

164986

223 CHF

Elektrisches Zubehör





Hauptschalter



Programmiergeräte



Drucktaster



Deckenzugschalter



Schlüsselschalter



Transpondersysteme



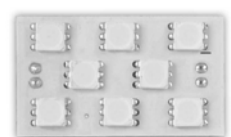
Zeitschaltuhren



Ampeln



Signalleuchten



Antriebsbeleuchtungen



Torbeleuchtungen



Elektroschlösser



Erweiterungsmodule



Akkus

Hauptschalter



Artikel

Artikel-Nr.	Beschreibung	Preis
103240	Hauptschalter in Gehäuse, 4-polig, 16 A, IP65	54 CHF

Lieferumfang

- Hauptschalter

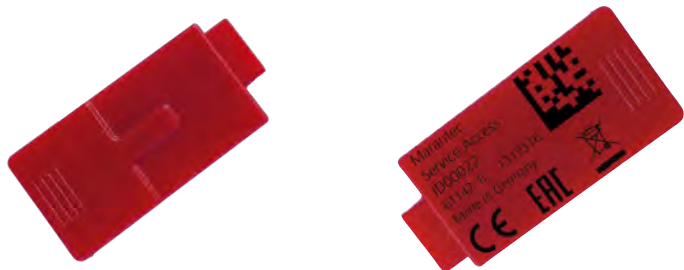
Merkmale

- Allpolige Abschaltung des Antriebssystems

Technische Daten

	Hauptschalter
Schaltstrom (max.) [A]	16
Anzahl Kontakte	4-polig
Kontaktart	4 NC
Maße (BxHxT) [mm]	100x115x92

Programmiergeräte



Artikel

Artikel-Nr.	Beschreibung	Preis
122550	Marantec Service Access Stick zur Freischaltung gesperrter, sicherheitsrelevanter Programmiermenüs von Garagentorantrieben	95 CHF

Verwendungsbereich

Für Comfort 260 (accu/speed), 270 (speed), 280, 360, 370, 380 und 390 (plus)

Lieferumfang

- Marantec Service Access

Merkmale

- Freischaltung der Programmiermenüs Ebene 2 (Antriebseinstellungen), Ebene 3 (Automatischer Zulauf), Ebene 6 (Variable Geschwindigkeit) und Ebene 8 (Systemeinstellungen)
- Der Stick wird zur Freischaltung in den Funkempfänger-Anschluss eingesteckt und nach Beendigung der Programmierung wieder herausgezogen

Technische Daten

	Marantec Service Access
Anschlussart	steckbar
Schutzart	IP00
Maße (BxHxT)[mm]	23x7,7x48,4

Programmiergeräte



Artikel

Artikel-Nr.	Beschreibung	Preis
101159	Command 108 Handprogrammiergerät mit beleuchtetem LCD und 3 m Kabel, MS-Bus	85 CHF

Verwendungsbereich

Für Comfort 260 (accu/speed), 270 (speed), 280, 360, 370, 380 und 390 (plus). Für Control x.52, x.82 und VTA

Lieferumfang

- Handprogrammiergerät mit Anschlusskabel, 3.000 mm

Merkmale

- Programmierung und Bedienung aus einer komfortablen Arbeitsposition
- Anzeige und Änderung aller Parameter in Schnell- und Spezialprogrammierung auf dem beleuchteten LC-Display

Technische Daten

	Command 108
Displayart	LCD
Displaybeleuchtung	Ja
Anschlussart	steckbar
Schnittstellen	MS-Bus (RJ14-Stecker)
Schutzart	IP20
Maße (BxHxT) [mm]	48x88x14
Kabellänge [m]	3

Drucktaster



Artikel

Artikel-Nr.	Beschreibung	Preis
103202	KDT 1-N Not-Schlagpilz, rastend, Aufputzmontage, Kunststoffgehäuse, IP65	39 CHF

Lieferumfang

- Not-Aus-Taster

Merkmale

- Der rote Schlagpilz mit Rastung auf gelbem Grund erfüllt die Anforderungen für Not-Aus-Taster

Technische Daten

	KDT 1-N
Tasterart	Not-Aus
Anschlussart	konventionell
Anzahl Kontakte	1
Kontaktart	1 NC
Montagebereich	Aufputz
Schutzart	IP65
Maße (BxHxT)[mm]	80x80x80
Material	Kunststoff

Drucktaster



Artikel

Artikel-Nr.	Beschreibung	Preis
100768	Command 107 Innendrucktaster mit Licht-Taste und Urlaubsfunktion	23 CHF

Verwendungsbereich

Für Comfort 260 (accu/speed), 270 (speed), 280, 360, 370, 380 und 390

Lieferumfang

- Innendrucktaster
- Anschlusskabel, 9.000 mm
- Montagematerial

Merkmale

- 1 beleuchtete Taste mit IMPULS-Funktion
- 1 Taste zur Schaltung der Antriebsbeleuchtung EIN/AUS
- 1 Taste zur Schaltung des Urlaubsmodus EIN/AUS (Deaktivierung des Funkempfangs)
- Das modulare Gehäuse ermöglicht das Aneinanderstecken mehrerer gleicher Geräte

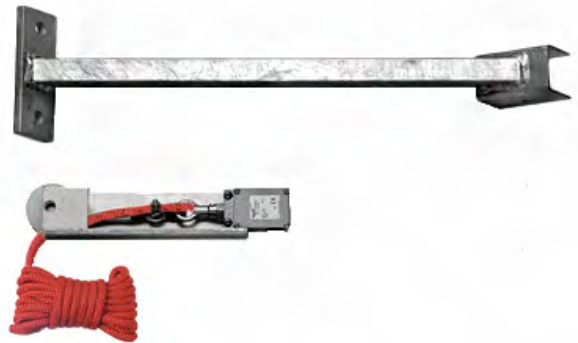
Technische Daten

	Command 107
Tasterart	Drucktaster
Anschlussart	konventionell
Anzahl Kontakte	1
Kontaktart	1 NO
Montagebereich	Aufputz
Schutzart	IP00
Maße (BxHxT) [mm]	74x125x17
Kabellänge [m]	9
Material	Kunststoff

Deckenzugschalter



Deckenzugschalter



Deckenzugschalter

Artikel

Artikel-Nr.	Beschreibung	Preis
151050	Deckenzugschalter mit Schleichschaltung und 3,5 m Zugseil	112 CHF
564275	Deckenzugschalter mit Schleichschaltung, 3,5 m Zugseil und 3 m Kragarm	360 CHF

Lieferumfang

151050

- Deckenzugschalter mit Zugseil, 3.500 mm
- Wandhalter
- Montagematerial

564275

- Deckenzugschalter mit Zugseil, 3.500 mm
- Kragarm, 3.000 mm
- Kragarmstütze
- Montagematerial

Merkmale

151050

- Bedienung durch Ziehen des Zugseils

564275

- Bedienung durch Ziehen des Zugseils
- Kragarm zur Wand- oder Sturz-Montage mit Entfernung zum Tor

Technische Daten

	Deckenzugschalter
Seildurchmesser (max.) [mm]	15
Schaltsystem	Sprungschaltung
Anschlussart	konventionell
Anzahl Kontakte	2
Kontaktart	1 NO + 1 NC
Kontaktbelastung (max.)	400 V-AC/6 A
Schutzart	IP65
Maße (BxHxT) [mm]	40x116x27

Schlüsselschalter



Artikel

Artikel-Nr.	Beschreibung	Preis
184191	US 1-2T/1 Schlüsselschalter für Unterputzmontage, 2-seitig tastend, Metallgehäuse, IP54, 3 Schlüssel	69 CHF

Lieferumfang

- Schlüsselschalter mit Profilhalbzylinder (30/10 mm - 0°) und 3 Schlüsseln
- Einbaudose für 60 mm-Bohrungen

Merkmale

- 2 auswechselbare Kontakte mit Tastfunktion (Schlüssel links/rechts)
- Integrierte Einbaudose zur Unterputz-Installation in Bohrlöchern mit einem Durchmesser von 60 mm
- Große Frontblende zum Abdecken von Ausrissen oder Gips bei der Installation im Mauerwerk
- Einbruchhemmend durch robustes Metallgehäuse und Zugang zum Inneren mithilfe des Schlüssels

Technische Daten

	US 1-2T/1
Material	Aluminium-Druckguss; Aluminium
Schalterfunktion	2-seitig tastend
Anschlussart	konventionell
Anzahl Kontakte	2
Kontaktart	2 NO
Montagebereich	Unterputz
Schutzart	IP54
Maße (BxHxT)[mm]	90x100x55,5

Schlüsselschalter



Artikel

Artikel-Nr.	Beschreibung	Preis
184190	MSC-APZ 1-2T/1 Schlüsselschalter für Aufputzmontage, 2-seitig tastend, Metallgehäuse, IP54, 3 Schlüssel	76 CHF

Lieferumfang

- Schlüsselschalter mit Profilhalbzylinder (30/10 mm - 0°) und 3 Schlüsseln

Merkmale

- 2 auswechselbare Kontakte mit Tastfunktion (Schlüssel links/rechts)
- Einfache Montage durch Aufputz-Installation
- Einbruchhemmend durch robustes Metallgehäuse und Zugang zum Inneren mithilfe des Schlüssels

Technische Daten

	MSC-APZ 1-2T/1
Material	Aluminium-Druckguss; Aluminium
Schalterfunktion	2-seitig tastend
Anschlussart	konventionell
Anzahl Kontakte	2
Kontaktart	2 NO
Montagebereich	Aufputz
Schutzart	IP54
Maße (BxHxT)[mm]	74x76x48

Schlüsselschalter



Artikel

Artikel-Nr.	Beschreibung	Preis
184192	GSU-1100-MSC-APZ 1-2T/1 Schlüsselschalter in Aluminium-Standsäule, 2-seitig tastend, Metallgehäuse, IP54, 3 Schlüssel	298 CHF

Lieferumfang

- Schlüsselschalter in Aluminium-Standsäule mit Profilhalbzylinder (30/10 mm - 0°) und 3 Schlüsseln

Merkmale

- 2 auswechselbare Kontakte mit Tastfunktion (Schlüssel links/rechts)
- In die Standsäule integrierter und geschützter Schlüsselschalter
- Moderne Standsäule in eloxiertem Aluminiumprofil
- Einbruchhemmend durch robustes Metallgehäuse und Zugang zum Inneren mithilfe des Schlüssels

Technische Daten

	GSU-1100-MSC-APZ 1-2T/1
Material	Aluminium-Druckguss; Aluminium
Schalterfunktion	2-seitig tastend
Anschlussart	konventionell
Anzahl Kontakte	2
Kontaktart	2 NO
Schutzart	IP54
Maße (BxHxT)[mm]	95,5x60x1.100

Transpondersysteme



Artikel

Artikel-Nr.	Beschreibung	Preis
81076	Command 802 RFID-Transpondersystem mit 30 Speicherplätzen, bestehend aus: Auswerteeinheit mit Lesemodul, IP54, 2 m Kabel und 3 Transponder-Codekarten	198 CHF

Lieferumfang

- Lesemodul mit integrierter Auswerteeinheit und 2.000 mm Anschlusskabel
- 3 Transponder-Codekarten
- Montagematerial

Merkmale

- Berührungslose Bedienung durch Vorhalten eines Transponders
- Speicherplatz für bis zu 30 Transponder
- IMPULS- oder EIN/AUS-Funktion einstellbar
- Gezieltes Programmieren und Löschen einzelner Transponder

Technische Daten

	Command 802
Betriebsspannung [V]	24 V-AC; 24 V-DC
Leistungsaufnahme [VA/W/kW]	0,8 W
Eingänge	1 potentialfreier Tastereingang (NO)
Ausgänge	1 potentialfreier Relaiskontakt (CO)
Schnittstellen	EM4102
Schutzart	IP54
Maße (BxHxT) [mm]	39x75x15

Transpondersysteme



Command 812



Lesemodul

Artikel

Artikel-Nr.	Beschreibung	Preis
81077	Command 812 RFID-Transpondersystem mit 2.000 Speicherplätzen, bestehend aus: Auswerteeinheit, IP20, mit externem Lesemodul, IP54, an 2 m Kabel, 3 Transponder-Codekarten	747 CHF
8054092	Lesemodul Zusätzliches Lesemodul mit 2 m Kabel für Command 812, IP54	222 CHF

Lieferumfang

81077

- Auswerteeinheit
- Lesemodul mit 2.000 mm Anschlusskabel
- 3 Transponder-Codekarten
- Montagematerial

8054092

- Lesemodul mit 2.000 mm Anschlusskabel
- Montagematerial

Merkmale

- Berührungslose Bedienung durch Vorhalten eines Transponders
- Großzügiger Speicherplatz für bis zu 2.000 Transponder
- IMPULS- oder EIN/AUS-Funktion einstellbar
- Verwendbar für eine oder 2 Türen (2. Lesemodul erforderlich). Anti-Passback-Funktion einstellbar
- Eingänge für Notöffnung und Feueralarm
- Gezieltes Sperren und Löschen einzelner Transponder per Tasten und Display in Abwesenheit der Transponder

Technische Daten

	Command 812
Betriebsspannung [V]	24 V-AC; 24 V-DC
Leistungsaufnahme [VA/W/kW]	3,6 W
Eingänge	2 potentialfreie Tastereingänge (NO) 1 potentialfreier Alarmeingang (NC)
Ausgänge	2 potentialfreie Relais (CO) 2 potentialfreie Ausgänge (NO) zur Türüberwachung
Schnittstellen	EM4102
Schutzart	IP20
Maße (BxHxT) [mm]	100x150x26

Transpondersysteme



RFID-Transponder-Codekarte



RFID-Transponder-Schlüsselanhängen

Artikel

Artikel-Nr.	Beschreibung	Preis
8009748	RFID-Transponder-Codekarte	15 CHF
8009749	RFID-Transponder-Schlüsselanhängen	21 CHF

Lieferumfang

8009748

- RFID-Transponder-Codekarte

8009749

- RFID-Transponder-Schlüsselanhängen

Merkmale

8009748

- Kompakte Größe, passend für das Kartenfach in der Geldbörse

8009749

- Öse zur Befestigung am Schlüsselbund oder Lanyard

Technische Daten

	RFID-Transponder-Codekarte	RFID-Transponder-Schlüsselanhängen
Schnittstellen	EM4102	
Funkfrequenz	125 kHz	
Maße (BxHxT)[mm]	85x54x1	33x43x4

Zeitschaltuhren



Wochenzeitschaltuhr

Artikel

Artikel-Nr.	Beschreibung	Preis
163981	Wochenzeitschaltuhr im Gehäuse 1-Kanal, Bluetooth, 230 V, IP65, im Gehäuse	385 CHF
161427	Wochenzeitschaltuhr 1-Kanal, Bluetooth, 230 V, IP20, Hutschienen-Montage	252 CHF

Merkmale

- Programmierung der Funktionen und Diagnose über ein integriertes LC-Display oder ganz einfach per Bluetooth mit der Smartphone-App oder dem PC
- Tages-, Wochen- und Jahresprogramme mit 100 frei kombinierbaren Schaltbefehlen
- Montage auf einer Hutschiene
- Witterungsresistentes Gehäuse

Technische Daten

	Wochenzeitschaltuhr im Gehäuse	Wochenzeitschaltuhr
Displayart	LCD	
Displaybeleuchtung	Ja	
Anschlussart	konventionell	
Betriebsspannung [V]	230 V/1~	
Nennstrom [A]	0,001	
Anzahl Kontakte	1	
Kontaktart	1 C0	
Kontaktbelastung (max.)	250 V-AC/10 A	
Schnittstellen	Bluetooth® 4.2	
Schutzart	IP65	IP20
Maße (BxHxT) [mm]	196x150x124	
Breite (Teilungseinheiten)		2

Ampeln 24 V



LED-Ampel 24 V Rot



LED-Ampel 24 V Gelb



LED-Ampel 24 V Grün

Artikel

Artikel-Nr.	Beschreibung	Preis
148261	LED-Ampel 24 V Rot mit 7 m Kabel, 1,7 W, IP65	98 CHF
161163	LED-Ampel 24 V Rot mit 11 m Kabel, 1,7 W, IP65	107 CHF
148263	LED-Ampel 24 V Gelb mit 7 m Kabel, 1,7 W, IP65	98 CHF
150770	LED-Ampel 24 V Gelb mit 11 m Kabel, 1,7 W, IP65	107 CHF
148262	LED-Ampel 24 V Grün mit 7 m Kabel, 1,7 W, IP65	98 CHF
150768	LED-Ampel 24 V Grün mit 11 m Kabel, 1,7 W, IP65	107 CHF

Merkmale

- Langlebiges und stromsparendes LED-Leuchtmittel
- Montage und Ausrichtung mithilfe des beiliegenden Wandhalters

Technische Daten

	148261	161163	148263	150770	148262	150768
Betriebsspannung [V]	24 V-DC					
Nennstrom [A]	0,07					
Leistungsaufnahme [VA/W/kW]	1,7 W					
Maße (BxHxT) [mm]	150x165x240					
Kabellänge [m]	7	11	7	11	7	11

Ampeln 24 V



Artikel

Artikel-Nr.	Beschreibung	Preis
148414	LED-Ampel 24 V Rot/Grün mit 7 m Kabel, 3,2 W, IP65	191 CHF
148964	LED-Ampel 24 V Rot/Grün mit 11 m Kabel, 3,2 W, IP65	199 CHF

Merkmale

- Langlebiges und stromsparendes LED-Leuchtmittel
- Montage und Ausrichtung mithilfe des beiliegenden Wandhalters

Technische Daten

	148414	148964
Betriebsspannung [V]	24 V-DC	
Nennstrom [A]	0,13	
Leistungsaufnahme [VA/W/kW]	3,2 W	
Maße (BxHxT) [mm]	150x350x240	
Kabellänge [m]	7	11

Ampeln 230 V



LED-Ampel 230 V Rot



LED-Ampel 230 V Gelb



LED-Ampel 230 V Grün

Artikel

Artikel-Nr.	Beschreibung	Preis
104649	LED-Ampel 230 V Rot mit Leuchtmittel E14, ohne Kabel, 5,5 W, IP65	83 CHF
104651	LED-Ampel 230 V Gelb mit Leuchtmittel E14, ohne Kabel, 5,5 W, IP65	83 CHF
104650	LED-Ampel 230 V Grün mit Leuchtmittel E14, ohne Kabel, 5,5 W, IP65	83 CHF

Merkmale

104649

- Langlebiges und stromsparendes LED-Leuchtmittel
- Montage und Ausrichtung mithilfe des beiliegenden Wandhalters

104651

- Langlebiges und stromsparendes LED-Leuchtmittel
- Montage und Ausrichtung mithilfe des beiliegenden Wandhalters

104650

- Langlebiges und stromsparendes LED-Leuchtmittel
- Montage und Ausrichtung mithilfe des beiliegenden Wandhalters

Technische Daten

	104649	104651	104650
Betriebsspannung [V]	230 V/1~		
Nennstrom [A]	0,024		
Leistungsaufnahme [VA/W/kW]	5,5 W		
Maße (BxHxT) [mm]	150x165x240		

Signalleuchten



Control 950



Control 950 mit Wandhalterung

Artikel

Artikel-Nr.	Beschreibung	Preis
159260	Control 950 LED-Signalleuchte 24 V, orange, ohne Kabel, 2,9 W, IP65	69 CHF
159261	Control 950 mit Wandhalterung LED-Signalleuchte 24 V, orange, ohne Kabel, 2,9 W, IP65, mit Wandhalterung	79 CHF

Verwendungsbereich

Für alle Marantec-Steuerungen und Fremdfabrikate. Für die Garagentorantriebe (außer Comfort 390 plus) wird die Erweiterungsplatine EP 161 zusätzlich benötigt. Für Steuerung CBX102B wird ein externes Relais zusätzlich benötigt

Merkmale

Control 950

- Blinken oder Leuchten (abhängig von der Programmierung der Steuerung)
- Langlebiges und stromsparendes LED-Leuchtmittel

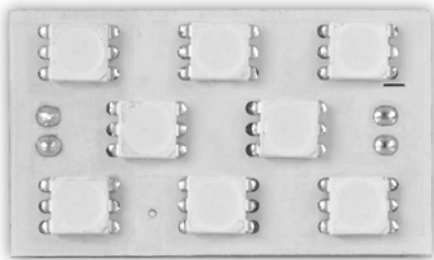
Control 950 mit Wandhalterung

- Blinken oder Leuchten (abhängig von der Programmierung der Steuerung)
- Langlebiges und stromsparendes LED-Leuchtmittel
- Montage einer Magnetfuß-Antenne an der Wandhalterung möglich

Technische Daten

	159260	159261	179733
Leuchtmittel	8-LED-Modul		LED
Betriebsspannung [V]	24 V-DC		12/24 V-AC/-DC; 230 V/1~
Nennstrom [A]	0,12		
Leistungsaufnahme [VA/W/kW]	2,9 W		2,5 W
Maße (BxHxT) [mm]	65x85x65	70x135x105	xx

Antriebsbeleuchtungen



EL 200



EL 300

Artikel

Artikel-Nr.	Beschreibung	Preis
101160	EL 200 LED-Modul zur Erweiterung der LED-Beleuchtung von Comfort 200-Antrieben, 1 Stück	17 CHF
101161	EL 300 LED-Module zur Erweiterung der LED-Beleuchtung von Comfort 300-Antrieben, 2 Stück	32 CHF

Lieferumfang

101160

- 8-LED-Modul
- Verbindungskabel

101161

- 2 10-LED-Module
- 2 Verbindungskabel

Merkmale

101160

- Verdoppelung der Lichtleistung der Antriebsbeleuchtung
- Steckbare Kabelverbindungen vereinfachen die Montage

101161

- Verdoppelung der Lichtleistung der Antriebsbeleuchtung
- Steckbare Kabelverbindungen vereinfachen die Montage

Technische Daten

	EL 200	EL 300
Leuchtmittel	8-LED-Modul	10-LED-Modul
Lichtstrom [lm]	224	280
Farbtemperatur [K]	5.500	
Farbe	weiß	
Betriebsspannung [V]	24 V-DC	
Nennstrom [A]	0,12	
Leistungsaufnahme [VA/W/kW]	2,9 W	
Schutzart	IP00	
Maße (BxHxT)[mm]	37x11x22	255x9x13

Torbeleuchtungen



Light 200



Light 201

Artikel

Artikel-Nr.	Beschreibung	Preis
177519	Light 200 LED-Beleuchtungssystem für Garagen, bestehend aus 2 magnetischen LED-Streifen mit jeweils 1,5 m Länge, Anschlusseinheit 230 V-AC mit integriertem Bewegungs-/Tageslichtsensor	219 CHF
177521	Light 201 LED-Beleuchtungssystem für Garagen, bestehend aus 2 magnetischen LED-Streifen mit jeweils 1,5 m Länge, Anschlusseinheit 230 V-AC mit integriertem Funkempfänger 868 MHz bi.linked	249 CHF

Merkmale

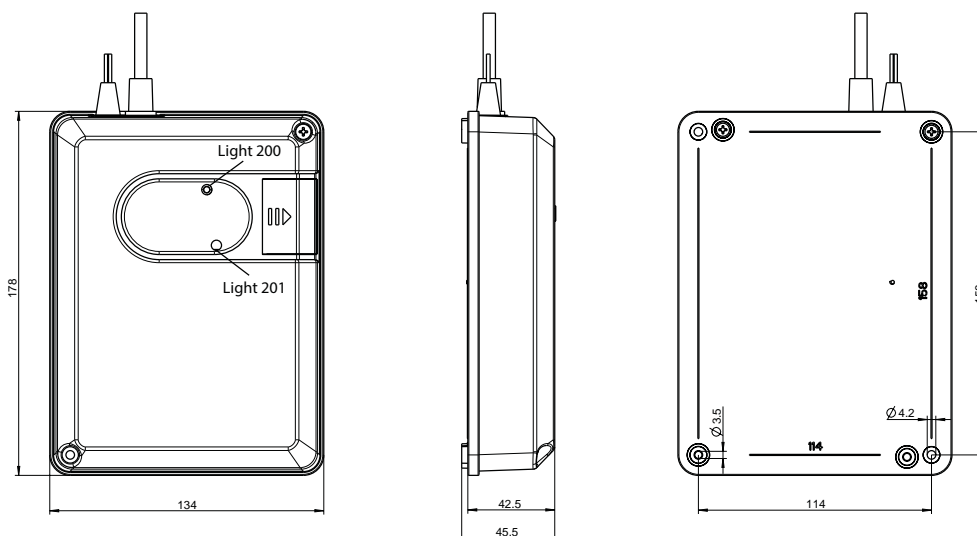
Light 200

- LED-Beleuchtungssystem für zusätzliches Licht in der Garage
- LED-Streifen mit integrierten Magneten zur Montage an der rechten und linken Torlaufschiene
- Steckbare Kabelverbindungen vereinfachen die Montage
- Anschlussbox mit integriertem Bewegungssensor
- Erfasst der Bewegungssensor eine Bewegung, wird das Licht für eine einstellbare Zeitdauer geschaltet
- Einstellbarer Tageslichtsensor verhindert, dass das Licht auch am Tag geschaltet wird

Light 201

- LED-Beleuchtungssystem für zusätzliches Licht in der Garage
- LED-Streifen mit integrierten Magneten zur Montage an der rechten und linken Torlaufschiene
- Steckbare Kabelverbindungen vereinfachen die Montage
- Anschlussbox mit integriertem Funkempfänger
- Bisher ungenutzte Handsender- oder Wandsender-Tasten können in den Funkempfänger programmiert werden, um das Licht ein- und auszuschalten

Technische Zeichnungen



Technische Daten

	Light 200	Light 201
Leuchtmittel	LED	
Lichtstrom [lm]	4.400	
Farbtemperatur [K]	4.000	
Farbe	RAL 9003	
Betriebsspannung [V]	230 V/1~	
Leistungsaufnahme [VA/W/kW]	21,5 W	
Sensoren	Radar	
Funkfrequenz		868 MHz
Funktechnologie		bi.linked
Funkcodierung		Marantec
Anzahl Speicherplätze		100
Schutzart	IP20	
Maße (BxHxT) [mm]	134x178x46	

Spezifisches Zubehör



Verlängerungs-Set

4 m Verlängerungskabel für LED-Beleuchtungssystem, 2 Stück

184092

14.00 CHF

Elektroschlösser



Artikel

Artikel-Nr.	Beschreibung	Preis
160432	Lock 720 Elektroschloss für Sektionaltore, Montage an der Laufschiene	169 CHF

Verwendungsbereich

Für Comfort 260 (speed), 270 (speed), 280, 360, 370, 380 und 390 (plus)

Lieferumfang

- Elektroschloss mit Notentriegelung
- Erweiterungsplatine EP 163
- Platinenaufnahme
- Anschlusskabel, 10.000 mm
- Montagematerial

Merkmale

- Elektroschloss zur zusätzlichen Sicherung eines geschlossenen Sektionaltores
- Ein Bolzen blockiert eine Laufrolle des Tores, um ein Aufschieben zu verhindern. Sobald der Antrieb startet, wird der Bolzen eingezogen und für die Dauer der Fahrt gehalten
- Das „Power to unlock“-Prinzip spart Energie, da das Elektroschloss nur während der Torfahrt mit Strom versorgt wird. Außerdem ist das Tor auch während eines Stromausfalls immer noch zusätzlich gesichert
- Eine mechanische Entriegelung ermöglicht die Entriegelung des Bolzens

Technische Daten

	Lock 720
Anschlussart	steckbar
Betriebsspannung [V]	24 V-DC
Nennstrom [A]	1,2
Leistungsaufnahme [VA/W/kW]	29 W
Schutzart	IP20
Maße (BxHxT) [mm]	28x205x65

Erweiterungsmodule



Adapterplatine ohne Gehäuse



Adapterplatine im Gehäuse IP55



Adapterplatine im Gehäuse IP66

Artikel

Artikel-Nr.	Beschreibung	Preis
8055526	Adapterplatine im Gehäuse IP55 Systemverkabelung/konventionell, im Gehäuse, IP55	35 CHF
123522	Adapterplatine im Gehäuse IP66 Systemverkabelung/konventionell, im Gehäuse, IP66	58 CHF
61556	Adapterplatine ohne Gehäuse Systemverkabelung/konventionell, ohne Gehäuse	30 CHF

Merkmale

Adapterplatine im Gehäuse IP55

- Übergang von konventioneller Verkabelung auf Systemverkabelung und umgekehrt
- Witterungsresistentes Gehäuse

Adapterplatine im Gehäuse IP66

- Übergang von konventioneller Verkabelung auf Systemverkabelung und umgekehrt
- Witterungsresistentes Gehäuse

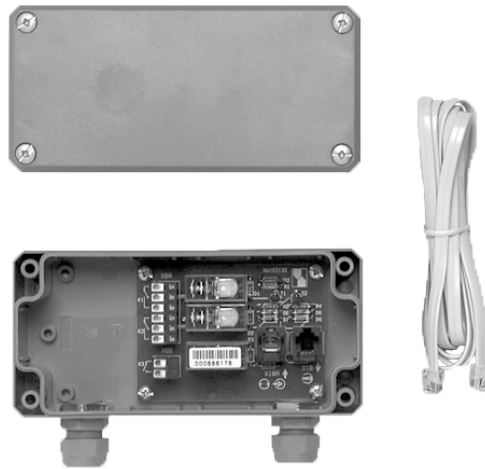
Adapterplatine ohne Gehäuse

- Übergang von konventioneller Verkabelung auf Systemverkabelung und umgekehrt

Technische Daten

	Adapterplatine im Gehäuse IP55	Adapterplatine im Gehäuse IP66	Adapterplatine ohne Gehäuse
Anschlussart	steckbar		
Schnittstellen	Systemverkabelung (RJ11-Stecker)		
Schutzart	IP55	IP66	IP00
Maße (BxHxT)[mm]	85x85x37	94x65x57	68x36x22

Erweiterungsmodule



Artikel

Artikel-Nr.	Beschreibung	Preis
85236	Relaisnachsatz Erweiterungsplatine mit 3 Relais für AUF/ZU/Licht, Systemverkabelung, im Gehäuse IP65	178 CHF

Verwendungsbereich

Für Comfort 260 (speed), 270 (speed), 280, 360, 370, 380 und 390. Nur in Verbindung mit Erweiterungsplatine EP 141 nutzbar

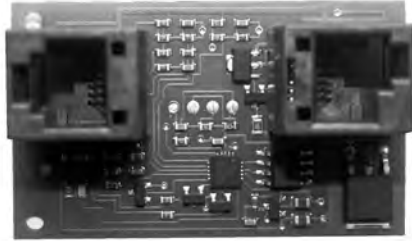
Merkmale

- 3 potentialfreie Relaiskontakte für Endlagenmeldungen AUF, ZU und externe Beleuchtung
- 1 Eingang für Marantec-Bedienelemente mit Systemverkabelung

Technische Daten

	Relaisnachsatz
Anschlussart	steckbar
Betriebsspannung [V]	24 V-DC
Eingänge	1 Eingang für Bedienelemente mit Systemverkabelung
Ausgänge	2 potentialfreie Relaiskontakte für Endlagenmeldungen (CO) 1 potentialfreier Relaiskontakt für Beleuchtung (NO)
Kontaktart	2 CO + 1 NO
Kontaktbelastung (max.)	250 V/60 W
Schnittstellen	Systemverkabelung (RJ11-Stecker)
Schutzart	IP65
Maße (BxHxT) [mm]	200x60x120

Erweiterungsmodule



EP 141



EP 143

Artikel

Artikel-Nr.	Beschreibung	Preis
100750	EP 141 Erweiterungsplatine mit Anschluss für Taster mit Systemverkabelung, MS-Bus, mit 0,2 m MS-Bus-Kabel und Halter für Garagentorantriebe	45 CHF
100751	EP 143 Erweiterungsplatine mit Anschluss für Optosensoren/Kontaktleiste 8,2 kOhm, MS-Bus, mit 0,2 m MS-Bus-Kabel und Halter für Garagentorantriebe	48 CHF

Verwendungsbereich

100750

Für Comfort 260 (speed), 270 (speed), 280, 360, 370, 380 und 390 (plus). Für Control x.52 und x.82

100751

Für Comfort 260 (speed), 270 (speed), 280, 360, 370, 380 und 390

Merkmale

100750

- 1 Eingang für Marantec-Bedienelemente mit Systemverkabelung
- Kompakte Baugröße ermöglicht die Unterbringung im Antriebsgehäuse

100751

- 1 programmierbarer Eingang mit Widerstands- und OSE-Signalverarbeitung für 8,2 kOhm Kontaktleisten oder OSE-Optosensoren (12 V-DC/ max. 0,05 A)
- Kompakte Baugröße ermöglicht die Unterbringung im Antriebsgehäuse

Technische Daten

	EP 141	EP 143
Anschlussart	steckbar	
Betriebsspannung [V]	24 V-DC	
Eingänge	1 Eingang für Zubehör mit Systemverkabelung	1 programmierbarer Eingang mit Widerstands- und OSE-Signalverarbeitung für 8,2 kOhm Kontaktleisten oder OSE-Optosensoren (12 V-DC/max. 0,05 A)
Schnittstellen	MS-Bus (RJ14-Stecker); Systemverkabelung (RJ11-Stecker)	MS-Bus (RJ14-Stecker); OSE
Schutzart	IP00	
Maße (BxHxT) [mm]	30x50x20	

Erweiterungsmodule



EP 161



EP 163

Artikel

Artikel-Nr.	Beschreibung	Preis
100752	EP 161 Erweiterungsplatine mit einem programmierbaren Eingang und einem Ausgang 24 V-DC 0,2 A für LED-Signalleuchten, mit 0,2 m Kabel und Halter für Garagentorantriebe	33 CHF
100753	EP 163 Erweiterungsplatine mit einem programmierbaren Eingang und einem programmierbaren Relais 48 V-AC/DC, mit 0,2 m MS-Bus-Kabel und Halter für Garagentorantriebe	41 CHF

Verwendungsbereich

Für Comfort 260 (speed), 270 (speed), 280, 360, 370, 380 und 390

Merkmale

100752

- 1 programmierbarer potentialbehafteter Ausgang für Signalleuchten (24 V-DC/max. 0,2 A)
- 1 potentialbehafteter Ausgang (24 V-DC/max. 0,05 A)
- 1 programmierbarer Eingang für Bedienelemente mit konventioneller Verkabelung (NO)
- Kompakte Baugröße ermöglicht die Unterbringung im Antriebsgehäuse

100753

- 1 programmierbarer potentialfreier Relaiskontakt
- 1 programmierbarer Eingang für Bedienelemente mit konventioneller Verkabelung (NO)
- Kompakte Baugröße ermöglicht die Unterbringung im Antriebsgehäuse

Technische Daten

	EP 161	EP 163
Anschlussart	steckbar	
Betriebsspannung [V]	24 V-DC	
Eingänge	1 programmierbarer Eingang für Bedienelemente mit konventioneller Verkabelung (NO)	
Ausgänge	1 programmierbarer potentialbehafteter Ausgang für Signalleuchten (24 V-DC/max. 0,2 A) 1 potentialbehafteter Ausgang (24 V-DC/max. 0,05 A)	1 programmierbarer potentialfreier Relaiskontakt (max. 48 V-AC/DC)
Kontaktart	1 NO	2 NO
Kontaktbelastung (max.)		48 V-AC/DC
Schnittstellen	MS-Bus (4-poliger Stecker)	
Schutzart	IP00	
Maße (BxHxT) [mm]	30x50x20	

Erweiterungsmodule



Artikel

Artikel-Nr.	Beschreibung	Preis
88386	EM 131 MS-Bus-Erweiterungsmodul mit 4 Eingängen und 4 Ausgängen und Fahrbahnregelung, Hutschienen-Montage, mit 0,2 m MS-Bus-Kabel	238 CHF

Verwendungsbereich

Für Comfort 260 (speed), 270 (speed), 280, 360, 370, 380, 390 (plus), Control x.52, x.82 und VTA

Merkmale

- Integrierte Fahrbahnregelung für Gegenverkehr-Betrieb
- 4 programmierbare potentialfreie Eingänge für Taster (NO)
- 4 programmierbare potentialfreie Relaiskontakte für 2 Ampeln Rot/Grün oder zusätzliche Signaleinrichtungen (Wechsler)
- Status und Diagnosemeldungen über LED
- Montage auf einer Hutschiene

Technische Daten

	EM 131
Anschlussart	steckbar
Betriebsspannung [V]	24 V-DC
Eingänge	4 programmierbare potentialfreie Eingänge für Taster (NO)
Ausgänge	2 programmierbare potentialfreie Relaiskontakte für 2 Ampeln Rot/Grün (CO) 2 programmierbare potentialfreie Relaiskontakte für zusätzliche Signaleinrichtungen (CO)
Kontaktart	4 CO
Kontaktbelastung (max.)	230 V/6 A
Schnittstellen	MS-Bus (RJ14-Stecker)
Schutzart	IP00
Maße (BxHxT) [mm]	84x126x48
Breite (Teilungseinheiten)	5

Erweiterungsmodule



Artikel

Artikel-Nr.	Beschreibung	Preis
96658	EM 171 MS-Bus-Erweiterungsmodul mit 2 programmierbaren Relais, Hutschienen-Montage, mit 0,14 m MS-Bus-Kabel	156 CHF

Verwendungsbereich

Für Comfort 260 (speed), 270 (speed), 280, 360, 370, 380, 390 (plus), Control x.52, x.82 und VTA

Merkmale

- 2 programmierbare potentialfreie Relaisausgänge (Wechsler)
- Status und Diagnosemeldungen über LED
- Montage auf einer Hutschiene

Technische Daten

	EM 171
Anschlussart	steckbar
Betriebsspannung [V]	24 V-DC
Ausgänge	2 programmierbare potentialfreie Relaisausgänge (CO)
Kontaktart	2 CO
Kontaktbelastung (max.)	230 V/6 A
Schnittstellen	MS-Bus (RJ14-Stecker)
Schutzart	IP00
Maße (BxHxT) [mm]	45x126x48
Breite (Teilungseinheiten)	2,5

Erweiterungsmodule



EM 181



EM 182



EM 183

Artikel

Artikel-Nr.	Beschreibung	Preis
90588	EM 181 MS-Bus-Erweiterungsmodul mit Anschluss für Lichtschranke und Optosensoren Opto 100 mit Systemverkabelung, Hutschienen-Montage, mit 0,14 m MS-Bus-Kabel	139 CHF
96659	EM 182 MS-Bus-Erweiterungsmodul mit Anschluss für 2-Draht-Lichtschranke und Optosensoren Opto 300 oder Kontaktleiste 8,2 kOhm, in ZU-Richtung aktiv, Hutschienen-Montage, mit 0,14 m MS-Bus-Kabel	139 CHF
88370	EM 183 MS-Bus-Erweiterungsmodul mit Anschluss für 2-Draht-Lichtschranke und Optosensoren Opto 300 oder Kontaktleiste 8,2 kOhm, in AUF-Richtung aktiv, Hutschienen-Montage, mit 0,14 m MS-Bus-Kabel	139 CHF

Verwendungsbereich

Für Comfort 260 (speed), 270 (speed), 280, 360, 370, 380, 390 (plus) und VTA

Merkmale

EM 181

- 1 programmierbarer Eingang für Lichtschranken mit Systemverkabelung
- 1 programmierbarer Eingang für Optosensoren OPTO 100 mit Systemverkabelung
- Status und Diagnosemeldungen über LED
- Montage auf einer Hutschiene

EM 182

- 1 programmierbarer Eingang für Lichtschranken mit 2-Draht-Verkabelung
- 1 programmierbarer Eingang mit Widerstands- und OSE-Signalverarbeitung für 8,2 kOhm Kontaktleisten oder OSE-Optosensoren (12 V-DC/max. 0,05 A)
- Status und Diagnosemeldungen über LED
- Montage auf einer Hutschiene

EM 183

- 1 programmierbarer Eingang für Lichtschranken mit 2-Draht-Verkabelung
- 1 programmierbarer Eingang mit Widerstands- und OSE-Signalverarbeitung für 8,2 kOhm Kontaktleisten oder OSE-Optosensoren (12 V-DC/max. 0,05 A) in AUF-Richtung
- Status und Diagnosemeldungen über LED
- Montage auf einer Hutschiene

Technische Daten

Produktname kurz	EM 181	EM 182	EM 183
Anschlussart	steckbar		
Betriebsspannung [V]	24 V-DC		
Schnittstellen	MS-Bus (RJ14-Stecker)	MS-Bus (RJ14-Stecker); 2-Draht; OSE	
Schutzart	IP00		
Maße (BxHxT) [mm]	45x126x48		
Breite (Teilungseinheiten)	2,5		

Erweiterungsmodule



EM 184



EM 184 im CS-Minigehäuse

Artikel

Artikel-Nr.	Beschreibung	Preis
105733	EM 184 MS-Bus-Erweiterungsmodul mit Anschluss für 2 Einzugsicherungen OSE/ PNP/Relais, Hutschiene-Montage, mit 0,2 m MS-Bus-Kabel	159 CHF
121723	EM 184 im CS-Minigehäuse MS-Bus-Erweiterungsmodul mit Anschluss für 2 Einzugsicherungen OSE/ PNP/Relais, im CS-Minigehäuse, mit 3 m MS-Bus-Kabel	285 CHF

Verwendungsbereich

Für Comfort 260 (speed), 270 (speed), 280, 360, 370, 380, 390 (plus), VTA, CS 255 und CS 320

Merkmale

- 2 programmierbare Eingänge mit Testung für Einzugsicherungen mit OSE-/PNP-/Relais-Anschluss (24-30 V-DC/max. 0,2 A)
- Automatische Erkennung des angeschlossenen Systems
- Aktivierung in AUF- oder ZU-Richtung wählbar
- Versorgungsspannung der Einzugsicherung wählbar (12/24 V-DC)
- Status und Diagnosemeldungen über LED
- Montage auf einer Hutschiene

EM 184 im CS-Minigehäuse

- 2 programmierbare Eingänge mit Testung für Einzugsicherungen mit OSE-/PNP-/Relais-Anschluss (24-30 V-DC/max. 0,2 A)
- Automatische Erkennung des angeschlossenen Systems
- Aktivierung in AUF- oder ZU-Richtung wählbar
- Versorgungsspannung der Einzugsicherung wählbar (12/24 V-DC)
- Status und Diagnosemeldungen über LED
- Montage auf einer Hutschiene
- Witterungsresistentes Gehäuse

Technische Daten

	EM 184	EM 184 im CS-Minigehäuse
Anschlussart	steckbar	
Betriebsspannung [V]	24 V-DC	
Eingänge	2 programmierbare Eingänge für Einzugsicherungen mit OSE-/PNP-/Relais-Anschluss (24-30 V-DC/max. 0,2 A)	2 programmierbare Eingänge für Einzugsicherungen mit OSE-/PNP-/Relais-Anschluss (24-30 V-DC/max. 0,2 A)
Schnittstellen	MS-Bus (RJ14-Stecker); MS-Bus (4-poliger Stecker); OSE; PNP	
Schutzart	IP00	IP65
Maße (BxHxT) [mm]	45x126x48	165x220x105
Breite (Teilungseinheiten)	2,5	

Erweiterungsmodule



EM 185



EM 185 im CS-Minigehäuse

Artikel

Artikel-Nr.	Beschreibung	Preis
183737	EM 185 MS-Bus-Erweiterungsmodul mit Anschluss für ein Lichtgitter OSE, Hutschienen-Montage, mit 0,2 m MS-Bus-Kabel	131 CHF
184081	EM 185 im CS-Minigehäuse MS-Bus-Erweiterungsmodul mit Anschluss für ein Lichtgitter OSE, im CS-Minigehäuse, mit 9,5 m MS-Bus-Kabel	276 CHF

Verwendungsbereich

Für Comfort 260 (speed), 270 (speed), 280, 360, 370, 380, 390 (plus) und VTA

Merkmale

- Ein programmierbarer Eingang mit OSE-Signalverarbeitung und Funktionslogik für OSE-Lichtgitter (12/24 V-DC/max. 0,6 W)
- Anschluss eines 2. OSE-Lichtgitters mithilfe eines 2. EM-Moduls. Beide Module können in einem CS-Minigehäuse untergebracht und in Reihenschaltung an der Steuerung betrieben werden
- Status und Diagnosemeldungen über LED
- Montage auf einer Hutschiene

EM 185 im CS-Minigehäuse

- Ein programmierbarer Eingang mit OSE-Signalverarbeitung und Funktionslogik für OSE-Lichtgitter (12/24 V-DC/max. 0,6 W)
- Anschluss eines 2. OSE-Lichtgitters mithilfe eines 2. EM-Moduls. Beide Module können in einem CS-Minigehäuse untergebracht und in Reihenschaltung an der Steuerung betrieben werden
- Status und Diagnosemeldungen über LED
- Montage auf einer Hutschiene
- Witterungsresistentes Gehäuse

Technische Daten

	EM 185	EM 185 im CS-Minigehäuse
Anschlussart	steckbar	
Betriebsspannung [V]	24 V-DC	
Eingänge	1 programmierbarer Eingang für Lichtschranken mit 2-Draht-Verkabelung 1 programmierbarer Eingang mit OSE-Signalverarbeitung und Funktionslogik für OSE-Lichtgitter (12/24 V-DC/max. 0,6 W)	
Schnittstellen	MS-Bus (RJ14-Stecker); 2-Draht; OSE	
Schutzart	IP00	IP65
Maße (BxHxT) [mm]	45x126x48	165x220x105
Breite (Teilungseinheiten)	2,5	

Netzteile für Erweiterungsmodule



Artikel

Artikel-Nr.	Beschreibung	Preis
184827	Netzteil 24 V-DC/2,5 A 2 Ausgänge, Hutschienen-Montage	71 CHF
184828	Netzteil 24 V-DC/2,5 A im CS-Minigehäuse 2 Ausgänge, im CS-Minigehäuse, IP65, mit 1,5 m Kabel und Schuko-Stecker	139 CHF

Merkmale

Netzteil 24 V-DC/2,5 A

- Großer universeller Eingangsspannungsbereich
- Einstellbare Ausgangsspannung
- Berührungsgeschützte Anschlüsse
- Montage auf DIN-Schiene TS-35/7.5 oder TS-35/15 möglich

Netzteil 24 V-DC/2,5 A im CS-Minigehäuse

- Großer universeller Eingangsspannungsbereich
- Einstellbare Ausgangsspannung
- Berührungsgeschützte Anschlüsse
- Witterungsresistentes Gehäuse

Technische Daten

	Netzteil 24 V-DC/2,5 A	Netzteil 24 V-DC/2,5 A im CS-Minigehäuse
Anschlussart	konventionell	
Leistungsaufnahme [VA/W/kW]	66,7 W	
Eingänge	1	
Ausgänge	2	
Schutzart	IP00	IP65
Maße (BxHxT)[mm]	52,5x90x54,5	165x220x105
Breite (Teilungseinheiten)	3	

Zubehör für Erweiterungsmodule

Systemstecker 6-polig Systemstecker 4-polig



Systemstecker

6-polig, 50 Stück

Für Marantec-Systemverkabelung

564186
49.00 CHF



Systemstecker

4-polig, 50 Stück

Für Marantec-Systemverkabelung

152921
40.00 CHF



Systemstecker MS-Bus

4-polig, 50 Stück

Für MS-Bus

96186
49.00 CHF

Systemkabel 6-polig



Systemkabel

6-polig, 50 m

Für Marantec-Systemverkabelung

61202
75.00 CHF

Systemkabel 4-polig



Systemkabel

4-polig, 50 m

Für Marantec-Systemverkabelung
und MS-Bus

8050843
75.00 CHF

Crimpzange



Crimpzange

für Stecker für Systemverkabelung
und MS-Bus

Für Marantec-Systemverkabelung
und MS-Bus

96185
186.00 CHF

Akkus



back-up 100



back-up 700

Artikel

Artikel-Nr.	Beschreibung	Preis
101312	back-up 100 Battery-Backup, 1,2 Ah, als Einschub für Comfort 300-Antriebe	227 CHF
87786	back-up 700 Battery-Backup, 7,2 Ah, im IP20-Gehäuse	349 CHF

Verwendungsbereich

back-up 100

Für Comfort 360, 370, 380 und 390 (plus)

back-up 700

Für Comfort 260 (speed), 270 (speed), 280, 360, 370, 380, 390 (plus), Control x.52 und x.82

Merkmale

back-up 100

- Kompakte Baugröße ermöglicht die Unterbringung im Antriebsgehäuse
- Signalisierung von Ladezustand und Fehlern per LED
- Max. 8 Zyklen Nutzungsdauer innerhalb von 24 Stunden bei einer Umgebungstemperatur von +20 °C in Verbindung mit einem Antrieb im blueline-Betrieb

back-up 700

- Signalisierung von Ladezustand und Fehlern per LED
- Max. 70 Zyklen Nutzungsdauer innerhalb von 7 Tagen bei einer Umgebungstemperatur von +20 °C in Verbindung mit einem Antrieb im blueline-Betrieb
- Max. 30 Zyklen Nutzungsdauer innerhalb von 3 Tagen bei einer Umgebungstemperatur von +20 °C in Verbindung mit einem Antrieb oder einer Steuerung mit Stromsparmodes

Technische Daten

	back-up 100	back-up 700
Anschlussart	steckbar	
Betriebsspannung [V]	24 V-DC	
Akkukapazität [Ah]	1,2	7,2
Eingänge	1 gemeinsamer Ein- und Ausgang zum Laden und Versorgen	
Ausgänge	1 gemeinsamer Ein- und Ausgang zum Laden und Versorgen	
Schutzart	IP20	
Maße (BxHxT) [mm]	70x80x250	230x280x80

Akkus



Artikel

Artikel-Nr.	Beschreibung	Preis
87785	Accu 700 Akku-Einheit 7,2 Ah als Wechselakku im IP20-Gehäuse	362 CHF

Verwendungsbereich

Für Comfort 260 accu

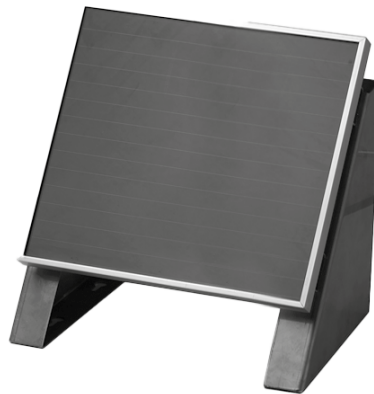
Merkmale

- Komfortabler Wechsel eines entladenen Akkus ohne längere Unterbrechung der Stromversorgung
- Signalisierung von Ladezustand und Fehlern per LED

Technische Daten

	Accu 700
Anschlussart	steckbar
Betriebsspannung [V]	24 V-DC
Akkukapazität [Ah]	7,2
Eingänge	1 Eingang zum Laden des Akkus
Ausgänge	1 Ausgang zum Versorgen des Antriebssystems
Schutzart	IP20
Maße (BxHxT) [mm]	280x230x80

Akkus



Artikel

Artikel-Nr.	Beschreibung	Preis
83252	Nachrüstset Solarmodul mit Montagewinkeln und 7,5 m Kabel für Accu 700	496 CHF

Verwendungsbereich

Für Accu 700

Merkmale

- Laden der Akkueinheit durch Nutzung des Sonnenlichts
- Lademenge abhängig von z. B. Ausrichtung, Bewölkungsgrad etc.
- Geprüfte Qualität nach IEC 61646 (z. B. Hagelkörner max. 25 mm und 83 km/h)

Technische Daten

	Nachrüstset Solarmodul
Anschlussart	steckbar
Betriebsspannung [V]	36 V-DC
Ladestrom (max.) [A]	0,55
Ausgänge	1 Ausgang zum Versorgen des Antriebssystems
Schutzart	IP65
Maße (BxHxT) [mm]	430x400x80

Akkus



Artikel

Artikel-Nr.	Beschreibung	Preis
97362	back-up Laderegler für 24 V-DC oder 2x 12 V-DC Blei-Akkus zum Bau eines eigenen Battery-Backup	98 CHF

Verwendungsbereich

Für Comfort 260 (speed), 270 (speed), 280, 360, 370, 380, 390 (plus), Control x.52 und x.82

Merkmale

- Anschluss von verschlossenen Blei-Akkus mit einer Kapazität von 1,2 bis 7,2 Ah und einer Nennspannung von 24 V bzw. 2x12 V in Serie geschaltet

Technische Daten

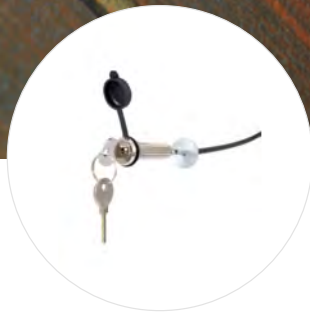
	back-up Laderegler
Anschlussart	steckbar
Betriebsspannung [V]	24 V-DC
Ladestrom (max.) [A]	0,3
Eingänge	1 gemeinsamer Ein- und Ausgang zum Laden und Versorgen
Ausgänge	1 gemeinsamer Ein- und Ausgang zum Laden und Versorgen
Schutzart	IP00
Maße (BxHxT) [mm]	70x70x40

Mechanisches Zubehör





Verriegelungen

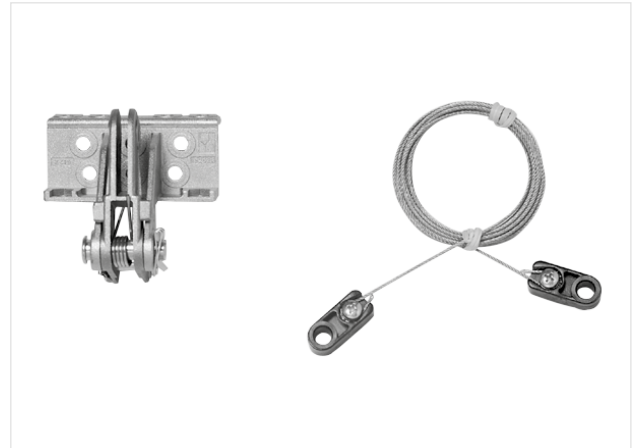


Notbedienungen

Verriegelungen



Special 201



Special 202

Artikel

Artikel-Nr.	Beschreibung	Preis
564458	Special 201 Entriegelung für Schwingtore mit seitlicher Torverriegelung	64 CHF
564459	Special 202 Entriegelung für Tore mit mittiger Bodenverriegelung	56 CHF

Verwendungsbereich

Special 201

Für Antriebsschienen SZ. Für Schwingtore mit seitlicher Torverriegelung

Special 202

Für Antriebsschienen SZ. Für Tore mit mittiger Bodenverriegelung

Merkmale

Special 201

- Entriegelt das Verriegelungsgestänge des Tores vor dem Start

Special 202

- Über einen Winkelhebel wird der Bodenriegel des Tores vor dem Start angehoben

Notbedienungen



Special 301



Special 302

Artikel

Artikel-Nr.	Beschreibung	Preis
182019	Special 301 Notentriegelung für Schwing- und Kipptore, 3 m Bowdenzug für Torinnengriffe	56 CHF
182020	Special 302 Notentriegelung für Hörmann-Sektionaltore, 4,5 m Bowdenzug für Torinnengriffe	61 CHF

Verwendungsbereich

Special 301

Für Antriebsschienen SZ. Für Schwing- und Kipptore mit Innengriff

Special 302

Für Antriebsschienen SZ. Für Hörmann-Sektionaltore mit Innengriff

Merkmale

Special 301

- Nach dem Aufschließen wird über den äußeren Torgriff mit einem Bowdenzug der Antriebsschlitten mechanisch entriegelt, bspw. bei einem Stromausfall

Special 302

- Nach dem Aufschließen wird über den äußeren Torgriff mit einem Bowdenzug der Antriebsschlitten mechanisch entriegelt, bspw. bei einem Stromausfall

Technische Daten

	Special 301	Special 302
Montageart	schraubbar	
Bowdenzuglänge [m]	3	4,5

Notbedienungen



Artikel

Artikel-Nr.	Beschreibung	Preis
182021	Special 304 Notentriegelung für Dreh- und Sektionaltore, 26 mm Sicherheits-Zylinderschloss mit 3 Schlüsseln und 0,7 m Bowdenzug	65 CHF
182022	Special 304 Notentriegelung für Dreh- und Sektionaltore, 26 mm Sicherheits-Zylinderschloss mit 3 Schlüsseln und 1,7 m Bowdenzug	73 CHF
182023	Special 304 Notentriegelung für Dreh- und Sektionaltore, 26 mm Sicherheits-Zylinderschloss mit 3 Schlüsseln und 2,5 m Bowdenzug	79 CHF

Verwendungsbereich

Für Antriebsschienen SZ und Drehtorantriebe Comfort 515 (L) und 516 (L). Für Sektionaltore, Seiten-Sektionaltore und Drehtore

Merkmale

- Das Einsteckschloss wird im Tor nachgerüstet und über den Bowdenzug mit der Entriegelung des Antriebssystems verbunden
- Durch Herausziehen des Zylinders wird das Antriebssystem mechanisch entriegelt, bspw. bei einem Stromausfall
- Zylinderschloss mit Sicherheitszylinder

Technische Daten

	Special 304		
Montageart	schraubbar		
Montagebereich	Tor		
Material	Stahl (verzinkt)		
Maße (BxHxT) [mm]	36x63x47		
Bowdenzuglänge [m]	0,7	1,7	2,5

Notbedienungen



Artikel

Artikel-Nr.	Beschreibung	Preis
182026	Special 305 Notentriegelung für Dreh- und Sektionaltore, 13 mm Zylinderschloss mit 3 Schlüsseln und 0,7 m Bowdenzug	40 CHF
182027	Special 305 Notentriegelung für Dreh- und Sektionaltore, 13 mm Zylinderschloss mit 3 Schlüsseln und 1,7 m Bowdenzug	49 CHF
182028	Special 305 Notentriegelung für Dreh- und Sektionaltore, 13 mm Zylinderschloss mit 3 Schlüsseln und 2,5 m Bowdenzug	53 CHF

Verwendungsbereich

Für Antriebsschienen SZ und Drehtorantriebe Comfort 515 (L) und 516 (L). Für Sektionaltore, Seiten-Sektionaltore und Drehtore

Merkmale

- Das Einsteckschloss wird im Tor nachgerüstet und über den Bowdenzug mit der Entriegelung des Antriebssystems verbunden
- Durch Herausziehen des Zylinders wird das Antriebssystem mechanisch entriegelt, bspw. bei einem Stromausfall
- Zylinderschloss mit Standard-Zylinder

Technische Daten

	Special 305		
Montageart	schraubbar		
Montagebereich	Tor		
Material	Stahl (verzinkt)		
Maße (BxHxT)[mm]	20x20x56		
Bowdenzuglänge [m]	0,7	1,7	2,5

Notbedienungen



Artikel

Artikel-Nr.	Beschreibung	Preis
158955	Special 306 Notentriegelung für Sektionaltore, 13 mm Zylinderschloss mit 3 Schlüsseln und 1,5 m Zugseil	32 CHF

Verwendungsbereich

Für Antriebsschienen SZ. Für Sektionaltore und Seiten-Sektionaltore

Merkmale

- Das Einsteckschloss wird im Tor nachgerüstet und über das Zugseil mit der Entriegelung des Antriebssystems verbunden
- Durch Herausziehen des Zylinders wird das Antriebssystem mechanisch entriegelt, bspw. bei einem Stromausfall
- Zylinderschloss mit Standard-Zylinder

Technische Daten

	Special 306
Montageart	schraubbar
Montagebereich	Tor
Material	Stahl verzinkt
Maße (BxHxT)[mm]	20x20x56
Durchmesser [mm]	13

Notbedienungen



Special 311



Special 312

Artikel

Artikel-Nr.	Beschreibung	Preis
182024	Special 311 Notentriegelung für Schwingtore, 3,05 m Bowdenzug für Torinnengriffe	30 CHF
182025	Special 312 Notentriegelung für Novoferm-Sektionaltore, 4,5 m Bowdenzug für Torinnengriffe	53 CHF

Verwendungsbereich

Special 311

Für Antriebsschienen SZ. Für Schwingtore mit Innengriff

Special 312

Für Antriebsschienen SZ. Für Novoferm-Sektionaltore mit Innengriff

Merkmale

Special 311

- Nach dem Aufschließen wird über den äußeren Torgriff mit einem Bowdenzug der Antriebsschlitten mechanisch entriegelt, bspw. bei einem Stromausfall

Special 312

- Nach dem Aufschließen wird über den äußeren Torgriff mit einem Bowdenzug der Antriebsschlitten mechanisch entriegelt, bspw. bei einem Stromausfall

Technische Daten

	Special 311	Special 312
Montageart	schraubbar	
Seillänge [m]	3,05	4,5

Service- und Auslieferungslager Schweiz:

Güller Bausysteme AG
Grosszelgstrasse 24
5436 Würenlos

Fon +41 56 416 90 00

marantec@gueller.ch
www.gueller.ch

